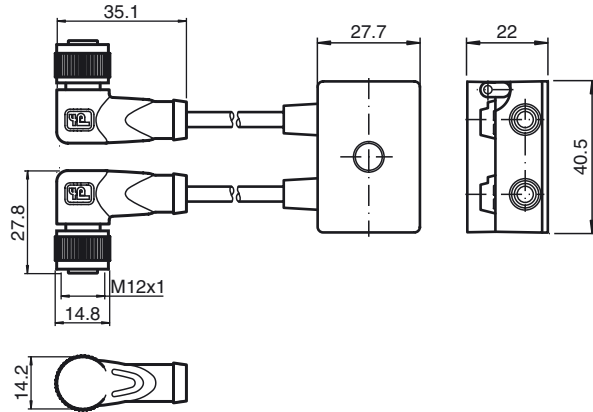


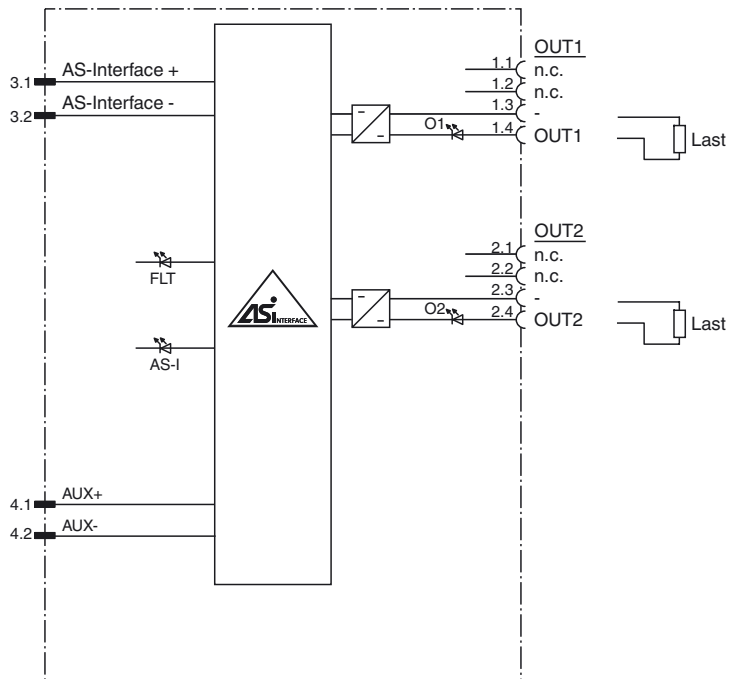


ECOLAB

Abmessungen



Elektrischer Anschluss



Bestellbezeichnung

VBA-2A-G10-E2L-1M-2V1-W

G10 Ultra-Kompaktmodul
2 Ausgänge

Merkmale

- Ultra-kompaktes Gehäuse
- Vergoldete und gedrehte Kontakte
- Einteiliges Gehäuse
- Schutzart IP68 / IP69K
- Direktanschluss über Kabelabgang

Funktion

Das AS-Interface Ultra-Kompaktmodul der Bauform G10 ist ein Ausgangsmodul, das für den dezentralen Anschluss von Aktuatoren bei sehr eingeschränkten Platzverhältnissen geeignet ist. Das einteilige Gehäuse verfügt über die Schutzart IP68/IP69k. Die Flachleitung des AS-Interface-Stranges wird über spitze, vergoldete Pins kontaktiert. Die exakte Position der Pins über den Adern wird durch die Einschwenkmechanik sichergestellt. Sensoren bzw. Aktuatoren werden über M12-Stecker an das Modul angeschlossen.

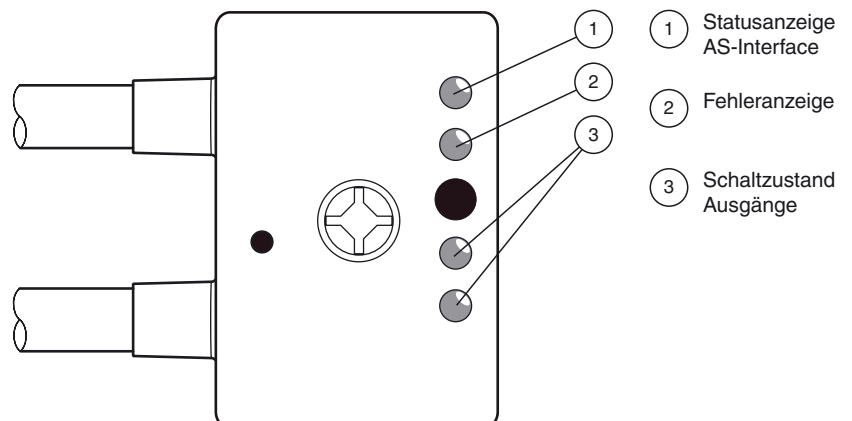
Mehrere LEDs zeigen den aktuellen Zustand des AS-Interface-Stranges und der Ausgänge an und dienen der Diagnose. Versorgt werden die Ausgänge des Ultra-Kompaktmoduls aus U_{AUX}.

Zubehör

VAZ-PK-FK-0,2M-V1-W

Adapterkabel G10-Modul/Handprogrammiergerät

Anzeigen / Bedienelemente



Veröffentlichungsdatum: 2019-01-09 10:02 Ausgabedatum: 2019-01-09 244950_ger.xml

Technische Daten**Allgemeine Daten**

Slave-Typ	A/B-Slave
AS-Interface-Spezifikation	V3.0
Erforderliche Master-Spezifikation	≥ V2.1
UL File Number	E223772 "For use in NFPA 79 Applications only"

Kenndaten funktionale Sicherheit

MTTF _d	516 a
-------------------	-------

Anzeigen/Bedienelemente

LED FAULT	Fehleranzeige; LED rot rot: Kommunikationsfehler bzw. Adresse ist 0 rot blinkend: Überlast Sensorversorgung oder Überlast Ausgänge bzw. externe Hilfsspannung U _{AUX} fehlt
LED AS-i	AS-Interface-Spannung; LED grün
LED OUT	Schaltzustand (Ausgang); 2 LED gelb

Elektrische Daten

Hilfsspannung	U _{AUX}	20 ... 30 V DC PELV
Bemessungsbetriebsspannung	U _e	18,5 ... 31,6 V aus AS-Interface
Bemessungsbetriebsstrom	I _e	≤ 40 mA / max. 60 mA
Schutzklasse		III
Überspannungsschutz		U _{AUX} , U _e : Überspannungskategorie III, sicher getrennte Spannungsversorgungen (PELV)

Ausgang

Anzahl/Typ	2 Elektronikausgänge, PNP, überlast- und kurzschlussfest
Versorgung	aus externer Hilfsspannung U _{AUX}
Strom	2 A pro Ausgang, T _B ≤ 40 °C: 4A gesamt, 40 °C < T _B ≤ 70 °C: 3A gesamt, überlast- und kurzschlussfest
Spannung	≥ (U _{AUX} - 0,5 V)

Richtlinienkonformität

Elektromagnetische Verträglichkeit	
Richtlinie 2014/30/EU	EN 62026-2:2013

Normenkonformität

Schutzart	EN 60529:2000
Feldbusstandard	EN 62026-2:2013
Elektrische Sicherheit	IEC 61140:2004
Störaussendung	EN 61000-6-4:2007
AS-Interface	EN 62026-2:2013
Störfestigkeit	EN 61000-6-2:2005 EN 62026-2:2013

Programmierhinweise

Profil	S-8.A.E
IO-Code	8
ID-Code	A
ID1-Code	7
ID2-Code	E

Datenbit (Funktion über AS-Interface)	Eingang	Ausgang
D0	-	OUT1
D1	-	OUT2
D2	-	-
D3	-	-

Parameterbit (programmierbar über AS-i) Funktion

P0	Kommunikationsüberwachung P0 = 1 (Grundeinstellung), Überwachung = Ein, d. h. bei Ausfall der Kommunikation werden die Ausgänge stromlos geschaltet P0 = 0, Überwachung = Aus, die Ausgänge behalten den Zustand bei Ausfall der Kommunikation bei
P1	nicht verwendet
P2	Leitungsbruchererkennung Ausgänge P2 = 0 Leitungsbruchererkennung ein P2 = 1 Leitungsbruchererkennung aus (Grundeinstellung)
P3	nicht verwendet

Umgebungsbedingungen

Umgebungstemperatur	-40 ... 70 °C (-40 ... 158 °F)
Lagertemperatur	-40 ... 85 °C (-40 ... 185 °F)
Schock- und Stoßfestigkeit	30 g, 11 ms in 6 Raumrichtungen 3 Schocks 10 g, 16 ms in 6 Raumrichtungen 1000 Schocks
Vibrationsfestigkeit	0,75 mm 10 ... 57 Hz, 5 g 57 ... 150 Hz, 20 Zyklen

Mechanische Daten

Schutzart	IP67 IP67 / IP68 / IP69K mit Flachkabel VAZ-FK-S-*
Anschluss	AS-Interface/U _{AUX} : AS-Interface Flachkabel Ausgänge & Gegenstecker: M12-Rundsteckverbinder, 4-polig, A-kodiert, gemäß IEC 61076-2-101:2012
Material	
Kontakte	CuSn / Au
Gehäuse	PBT PC
Griffkörper	PUR, schwarz
Kabel	PUR

Befestigungsschraube	Edelstahl 1.4305 / AISI 303 (V2A)
Kabel	
Manteldurchmesser	Ø4,3 mm
Farbe	schwarz
Adern	3 x 0,34 mm ²
Länge	L 1 m
Masse	100 g
Anzugsmoment Befestigungsschrauben	1,65 Nm
Anzugsmoment Kabelverschraubung	0,4 Nm
Zulassungen und Zertifikate	
UL-Zulassung	cULus Listed, Type 1 enclosure
Maximal zulässige Umgebungstemperatur	≤ 65 °C (≤ 149 °F)

Hinweis

Verbinden Sie bei Ein- und Ausgängen, die über das Modul aus AS-Interface oder über Hilfsenergie versorgt werden, keinen der Signal- oder Versorgungsanschlüsse mit externen Potentialen.

Montagehinweise

Sie können das Gerät mit zwei Befestigungsschrauben M4 auf einer planen Montagefläche festschrauben. Die Befestigungsschrauben liegen nicht bei.

