


**ECOLAB**

### Bestellbezeichnung

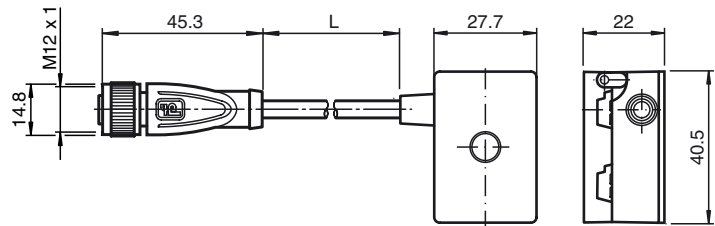
#### VAZ-T1-FK-G10-PTC-1M-PUR-V1-G

Passivverteiler G10, LED-Statusanzeigen, AS-Interface auf 1x M12-Rundsteckverbinder

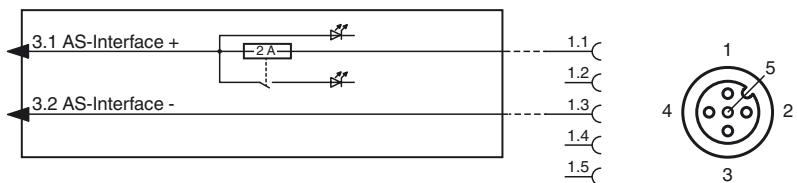
### Merkmale

- Einteiliges Gehäuse
- Einfache und schnelle Montage
- Elektronische Strombegrenzung mit LED-Anzeige
- Vergoldete und gedrehte Kontakte
- Ölfeste, abriebfeste und schleppkettentaugliche PUR-Leitung
- Rüttelsicherung
- Schutzart IP68 / IP69K
- Halogenfrei

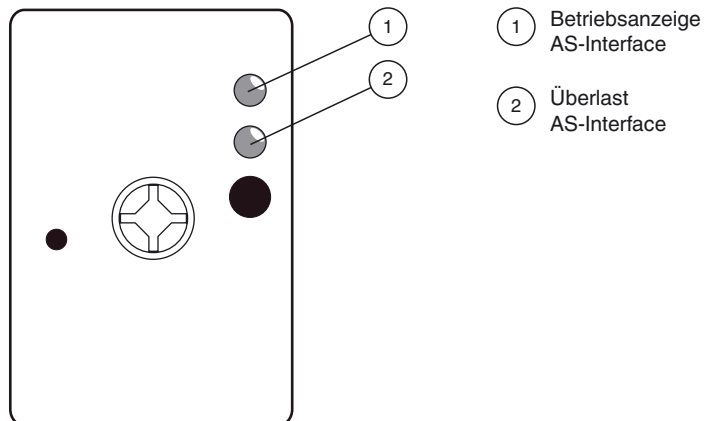
### Abmessungen



### Elektrischer Anschluss



### Anzeigen / Bedienelemente



### Technische Daten

#### Allgemeine Daten

Bauform	Buchse, gerade Flachkabelklemme AS-Interface
UL File Number	E223772 "For use in NFPA 79 Applications only"

#### Kenndaten funktionale Sicherheit

MTTF <sub>d</sub>	4270 a
Gebrauchsdauer (T <sub>M</sub> )	20 a
Diagnosedeckungsgrad (DC)	0 %

#### Anzeigen/Bedienelemente

LED Overload	Überlastanzeige Ausgang; LED rot rot: Überlast Ausgang
LED PWR	Betriebsspannung LED grün grün: Spannung OK

#### Elektrische Daten

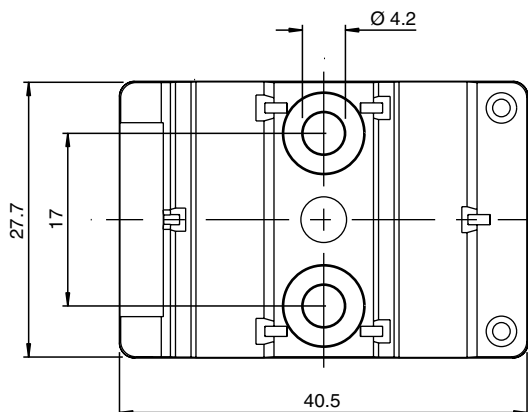
Bemessungsbetriebsspannung	U <sub>e</sub>	10 ... 32 V PELV
Schutzklasse		III
Kurzschlussstrom des Netzes	I <sub>k</sub>	max. 40 A

Überspannungsschutz	Überspannungskategorie III
<b>Ausgang</b>	
Strombelastbarkeit	1,6 A (40 °C)
Ansprechverzug	ca. 4 s @ 8 A
Spannungsfall	$U_d$ 0,8 V bei 2 A ; 0,3 V bei 0,5 A
<b>Umgebungsbedingungen</b>	
Umgebungstemperatur	-25 ... 70 °C (-13 ... 158 °F)
Lagertemperatur	-25 ... 85 °C (-13 ... 185 °F)
<b>Mechanische Daten</b>	
Schutzart	IP67 IP67 / IP68 / IP69K mit Flachkabel VAZ-FK-S*
Anschluss	Flachkabel AS-Interface: Durchdringungstechnik Steckverbindung: Buchse M12 x 1 (V1)
<b>Material</b>	
Kontakte	CuSn / Au
Gehäuse	PBT PC
Griffkörper	PUR, schwarz
Kabel	PUR
Befestigungsschraube	Edelstahl 1.4305 / AISI 303 (V2A)
<b>Kabel</b>	
Manteldurchmesser	Ø4,3 mm
Farbe	schwarz
Adern	2 x 0,34 mm <sup>2</sup>
Länge	L 1 m
Masse	100 g
Anzugsmoment Befestigungsschrauben	1,65 Nm
Anzugsmoment Kabelverschraubung	0,4 Nm
Hinweis	Der nicht benötigte Flachkabel-Anschluss ist mit einer Dichtung verschlossen.
<b>Normen- und Richtlinienkonformität</b>	
Richtlinienkonformität	
EMV-Richtlinie 2004/108/EG	EN 61000-6-2:2005, EN 61000-6-4:2007
Normenkonformität	
Störfestigkeit	EN 61000-6-2:2005
Störaussendung	EN 61000-6-4:2007
Schutzart	EN 60529:2000
Feldbusstandard	EN 50295:1999, IEC 62026-2:2008
<b>Zulassungen und Zertifikate</b>	
UL-Zulassung	cULus Listed, Type 1 enclosure
Maximal zulässige Umgebungstemperatur	≤ 55 °C (≤ 131 °F)
tur	

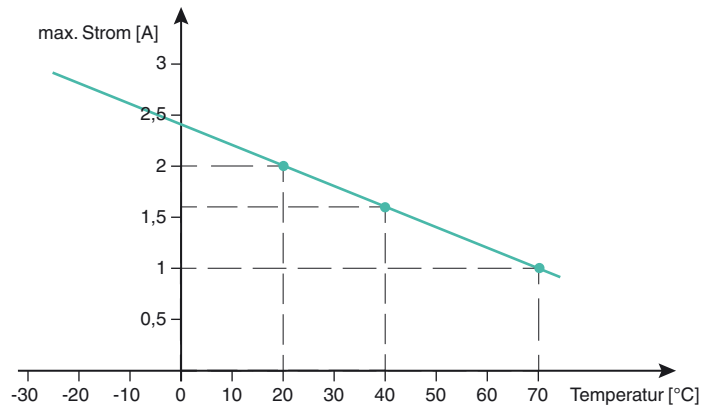
## Hinweis

### Montagehinweise

Sie können das Gerät mit zwei Befestigungsschrauben M4 auf einer planen Montagefläche festschrauben. Die Befestigungsschrauben liegen nicht bei.



Die Strombelastbarkeit des Passivverteilers ist temperaturabhängig.

**Derating**

Nach dauerhaften oder häufigen Kurzschlüssen löst die interne Sicherung evtl. bei einem geringeren Strom aus.