

### Bestellbezeichnung

#### REF-H180AF

Reflektor, rechteckig 180 mm x 40 mm, Befestigungsbohrungen

### Merkmale

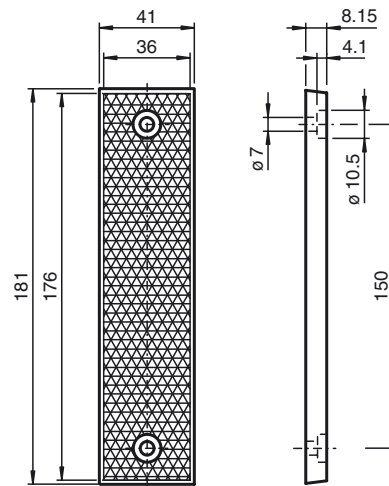
- Antibeschlag-Beschichtung
- Einfache Montage durch Befestigungsbohrung

### Applikation

Durch eine Oberflächenbeschichtung wird ein Beschlagen der Reflektoren verhindert. Ein Beschlagen findet dann statt, wenn sich Feuchtigkeit auf die Oberfläche niederschlägt. Es bilden sich feine, mikroskopisch kleine Wassertröpfchen. Dieser Effekt tritt besonders in Bereichen wechselnder Temperaturen auf, wie es bei Toranlagen, Türen in Bussen und Straßenbahnen im Winter und in Kühlhäusern vorkommen kann. Die Oberfläche der Antibeschlag Reflektoren sind so gestaltet, dass bei Feuchtigkeit eine Benetzung stattfindet und somit die Tröpfchenbildung verhindert wird. Werden die Reflektoren in sehr kalten Bereichen unter 0 °C wie z.B in Kühlhäusern eingesetzt, kann es nun vorkommen, dass das Beschlagen durch den Kontakt mit warmer Luft verhindert wird, die mit Wasser benetzte Oberfläche des Reflektors aber vereist und die Funktion des Reflektors nicht mehr gewährleistet ist. Daher ist es sinnvoll, vor dem Einsatz dieser Reflektoren zu prüfen, ob die Gefahr der Vereisung gegeben ist. Sollte dies der Fall sein, können alternativ beheizbare Reflektoren eingesetzt werden.

Veröffentlichungsdatum: 2016-09-28 09:22 Ausgabedatum: 2016-09-28 2:46:430\_ger.xml

### Abmessungen



### Technische Daten

#### Allgemeine Daten

Bauform rechteckig

#### Umgebungsbedingungen

Umgebungstemperatur -40 ... 70 °C (-40 ... 158 °F)

#### Mechanische Daten

Material PMMA

Abmessungen 180 mm x 40 mm x 8 mm

Befestigung Befestigungsbohrungen