



Bestellbezeichnung

ML8-8-H-100-RT/65a/102/143/162

Reflexionslichttaster HGA
mit Geratestecker M8 x 1, 4-polig

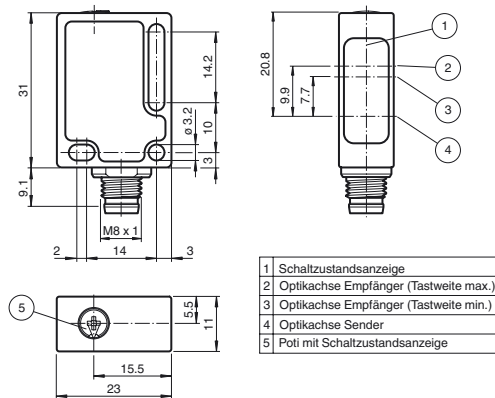
Merkmale

- Reflexions-Lichttaster mit mehreren Lichtflecken
- Speziell zur Erkennung von kritischen Objekten, z.B. Leiterplatten
- Erkennung von Objekten vor nahem Hintergrund durch prazise Hintergrundausbldung
- Anpassbar an die Applikation durch einstellbare Tastweite
- Prazise Objekterkennung nahezu unabhangig von dessen Farbe
- Fremdlichtunempfindlich, auch bei getakteten Energiesparlampen

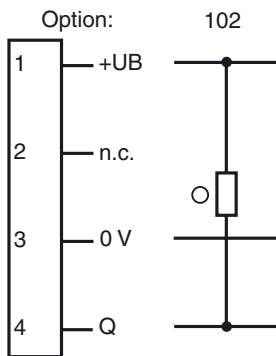
Produktinformation

Klein, robust und zuverlassig, die Miniatur-sensoren der Serie ML8 eignen sich besonders fur die beruhrungslose Objekterfassung unter beengten Platzverhaltnissen. Die Anzeige-LED befindet sich bei dieser Serie hinter der Lichtaustrittsflache und informiert im Betrieb sicher uber den Sensorstatus. Die LED ist immer sichtbar, auch wenn der Sensor komplett in ein Profil integriert ist. Flexible Befestigungsmoglichkeiten und fest voreingestellte Tastweiten vereinfachen Einrichtung und Betrieb.

Abmessungen



Elektrischer Anschluss



- = Hellschaltung
- = Dunkelschaltung

Pinbelegung

Adernfarben gema EN 60947-5-2	
1	BN (braun)
2	WH (wei)
3	BU (blau)
4	BK (schwarz)

Veroffentlichungsdatum: 2019-11-26 15:37 Ausgabedatum: 2019-11-26 247383_ger.xml

Technische Daten
Allgemeine Daten

Tastbereich	20 ... 100 mm
Tastbereich min.	10 ... 25 mm
Tastbereich max.	25 ... 100 mm
Einstellbereich	25 ... 100 mm
Referenzobjekt	Standardweiß, 100 mm x 100 mm
Lichtsender	LED
Lichtart	rot, Wechsellicht, 640 nm
Schwarz-/Weiß-Differenz (6%/90%)	< 20 %
Lichtfleckdurchmesser	2 Lichtflecke, 12 mm auseinander, Lichtfleckgröße 4 mm bei einem Abstand von 50 mm; 25 mm auseinander, Lichtfleckgröße 10 mm bei einem Abstand von 100 mm (äußerer Punkt zu äußerer Punkt)
Fremdlichtgrenze	EN 60947-5-2

Kenndaten funktionale Sicherheit

MTTF _d	794 a
Gebrauchsdauer (T _M)	20 a
Diagnosedeckungsgrad (DC)	0 %

Anzeigen/Bedienelemente

Funktionsanzeige	2 LEDs gelb, leuchten bei Detektion
Bedienelemente	Tastweiteneinsteller

Elektrische Daten

Betriebsspannung	U _B	10 ... 30 V DC, class 2
Welligkeit		max. 10 %
Leerlaufstrom	I ₀	< 15 mA

Ausgang

Schaltungsart		hellschaltend
Signalausgang		1 NPN-Ausgang, kurzschlussfest, verpolsicher, offener Kollektor
Schaltspannung		max. 30 V DC
Schaltstrom		max. 100 mA
Spannungsfall	U _d	≤ 1,5 V DC
Schaltfrequenz	f	500 Hz
Ansprechzeit		1 ms

Konformität

Produktnorm	EN 60947-5-2
-------------	--------------

Umgebungsbedingungen

Umgebungstemperatur	-20 ... 60 °C (-4 ... 140 °F)
Lagertemperatur	-40 ... 70 °C (-40 ... 158 °F)

Mechanische Daten

Gehäusebreite	23 mm
Gehäusehöhe	31 mm
Gehäusetiefe	11 mm
Schutzart	IP67
Anschluss	Gerätestecker M8 x 1, 4-polig
Material	
Gehäuse	PC (Makrolon, glasfaserverstärkt)
Lichtaustritt	PMMA
Stecker	Kunststoff
Masse	ca. 10 g

Zulassungen und Zertifikate

UL-Zulassung	cULus Listed, Class 2 Power Source, Type 1 enclosure
CCC-Zulassung	Produkte, deren max. Betriebsspannung ≤36 V ist, sind nicht zulassungspflichtig und daher nicht mit einer CCC-Kennzeichnung versehen.

Zubehör
Montagekit OMH-ML7-01

Montageset bestehend aus Haltewinkel OMH-ML7-01, Befestigungsblech OMH-ML7-03 und Befestigungsmaterial

Montagekit OMH-ML7-02

Montageset bestehend aus Haltewinkel OMH-ML7-02, Befestigungsblech OMH-ML7-03 und Befestigungsmaterial

OMH-ML7-01

Montagehilfe für Sensoren der Serie ML7 und Serie ML8, Befestigungswinkel

OMH-ML7-02

Montagehilfe für Sensoren der Serie ML7 und Serie ML8, Befestigungswinkel

OMH-ML7-03

Montagehilfe für Sensoren der Serie ML7 und Serie ML8, Befestigungsblech

V31-WM-2M-PUR

Kabeldose, M8, 4-polig, PUR-Kabel

V31-GM-2M-PUR

Kabeldose, M8, 4-polig, PUR-Kabel

Weiteres Zubehör finden Sie im Internet unter www.pepperl-fuchs.com

