



Bestellbezeichnung

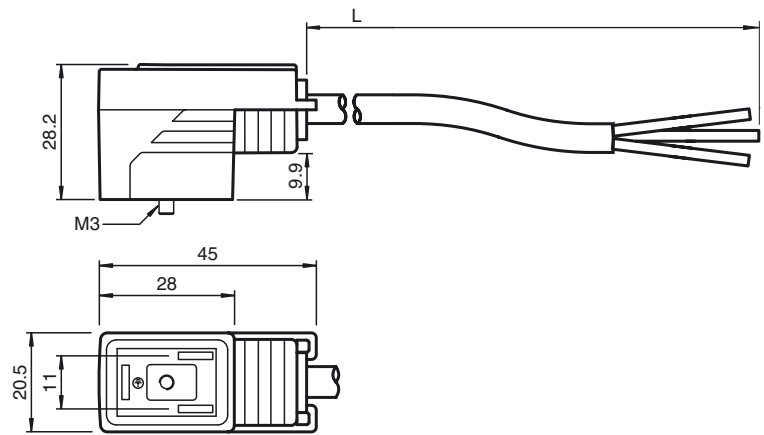
VMBI-2+PR/Z2-2,5M-PUR

Ventilstecker, Form B, 2+PE, Z-Diode, PUR-Kabel

Merkmale

- Ventilstecker nach EN 175301-803 A/ISO 4400 (vorher DIN 43650)
- Z-Diode als Schutzbeschaltung
- Eingebaute LED als Betriebs- und Funktionsanzeige
- Angespritzte Dichtung
- Flammwidriges Kabel
- Halogenfrei
- UL Recognized Component

Abmessungen



Technische Daten

Allgemeine Daten

Polzahl 2 + PE

Anzeigen/Bedienelemente

LED gelb Funktionsanzeige

Elektrische Daten

Betriebsspannung U_B 24 V AC/DC

Betriebsstrom I_B max. 4 A

Durchgangswiderstand < 5 m Ω

Entstörung Zener-Diode

Umgebungsbedingungen

Umgebungstemperatur Griffkörper: -20 ... 85 °C (-4 ... 185 °F)
Kabel, beweglich: -20 ... 80 °C (-4 ... 176 °F)
Kabel, fest verlegt: -40 ... 80 °C (-40 ... 176 °F)

Verschmutzungsgrad 3

Mechanische Daten

Schutzart IP65/IP67

Anschluss Ventilstecker Form B (Ind)

Material

Kontakte CuSn

Kontaktfläche Sn

Griffkörper TPU, schwarz

Kabel PUR

Aderisolation PP

Kabel

Manteldurchmesser \varnothing 4,5 mm

Biegeradius > 50 mm

> 22,5 mm, fest verlegt

Farbe schwarzgrau (RAL 7021)

Adern (2 + 1) x 0,5 mm²; 20 AWG

Leiteraufbau 28 x 0,15 mm \varnothing

Länge L 2,5 m

Zulassungen und Zertifikate

UL-Zulassung cURus AWM 20549 (Kabel)

Elektrischer Anschluss

