



**Bestellbezeichnung**

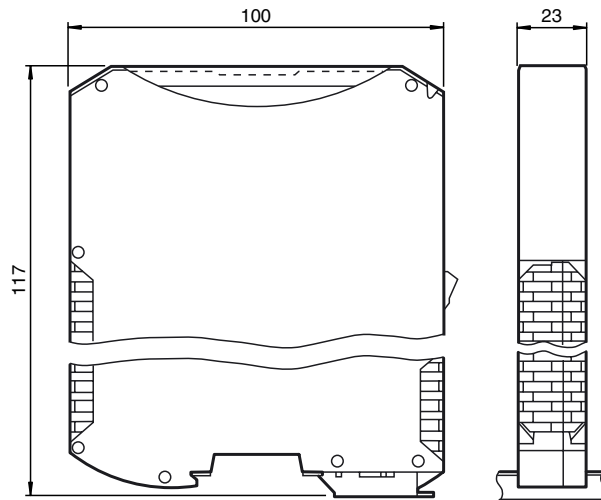
**WCS-EIG310**

WCS-Interfacemodul mit Ethernet-Schnittstelle

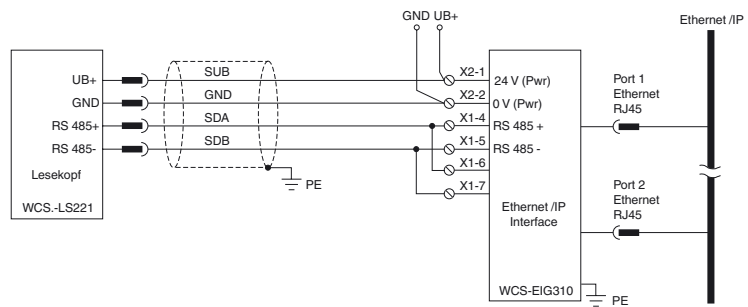
**Merkmale**

- Bis zu 4 Leseköpfe anschließbar
- DIN-Hutschienenmontage
- EtherNet/IP
- Integrierter Switch

**Abmessungen**



**Elektrischer Anschluss**



**Technische Daten**

**Allgemeine Daten**

Einbau	Hutschienenmontage
--------	--------------------

**Kenndaten funktionale Sicherheit**

MTTF <sub>d</sub>	180 a
Gebrauchsdauer (T <sub>M</sub> )	10 a
Diagnosedeckungsgrad (DC)	0 %

**Elektrische Daten**

Betriebsspannung	U <sub>B</sub>	10 ... 30 V DC
Leistungsaufnahme	P <sub>0</sub>	≤ 3,6 W (ohne Leseköpfe)

**Schnittstelle 1**

Anschluss für	Steuerung
Schnittstellentyp	Ethernet
Protokoll	EtherNet/IP
Übertragungsrate	10 MBit/s bzw. 100 MBit/s
Datenausgabe	Binär-Code

**Schnittstelle 2**

Anschluss für	Steuerung
Schnittstellentyp	Ethernet
Protokoll	EtherNet/IP
Übertragungsrate	10 MBit/s bzw. 100 MBit/s
Datenausgabe	Binär-Code

**Schnittstelle 3**

Schnittstellentyp	für Leseköpfe WCS-LS121, WCS-LS221 zuschaltbarer Abschlusswiderstand Updatezyklus Lesekopf: 1 ms
Physikalisch	RS 485

Veröffentlichungsdatum: 2014-06-25 14:33    Ausgabedatum: 2014-06-25    247901\_ger.xml

Beachten Sie „Allgemeine Hinweise zu Pepperl+Fuchs-Produktinformationen“.

Pepperl+Fuchs-Gruppe  
www.pepperl-fuchs.com

USA: +1 330 486 0001  
fa-info@us.pepperl-fuchs.com

Deutschland: +49 621 776 1111  
fa-info@de.pepperl-fuchs.com

Singapur: +65 6779 9091  
fa-info@sg.pepperl-fuchs.com

Protokoll	halbduplex
Übertragungsrate	62,5 Bit/s
<b>Normenkonformität</b>	
Störaussendung	EN 55011, cl. A: 2007
Störfestigkeit	EN 61000-4-2:2009, EN 61000-4-3:2006+A1:2008, EN 61000-4-4:2004, EN 61000-4-5:2006 EN 61000-6-2:2005
<b>Umgebungsbedingungen</b>	
Betriebstemperatur	-25 ... 85 °C (-13 ... 185 °F)
Lagertemperatur	-40 ... 85 °C (-40 ... 185 °F)
Relative Luftfeuchtigkeit	≤ 80 %
<b>Mechanische Daten</b>	
Anschlussart	Schnittstelle 1 & 2: RJ-45-Buchse, 8-polig Schnittstelle 3: Klemmanschluss ≤ 2,5 mm <sup>2</sup> , 5-polig
Schutzart	IP20
Material	Kunststoff
Einbaulage	beliebig
Masse	ca. 140 g