

### Bestellbezeichnung

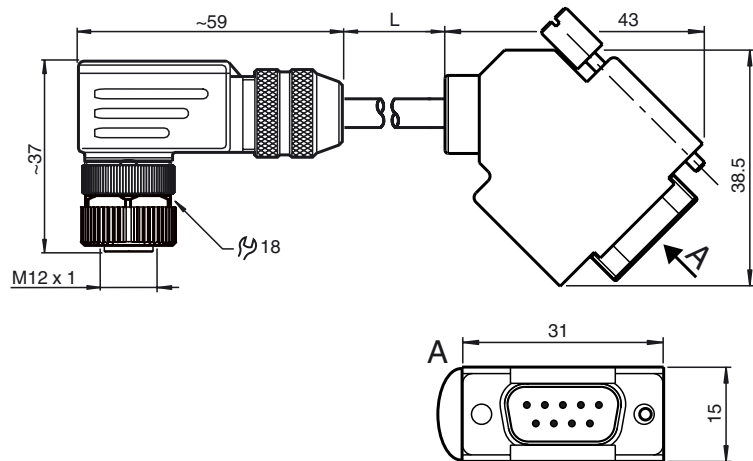
**V19-W-2M-PUR-ABG-SUBD9-W-Y**

Verbindungskabel, M12 auf SUB-D,  
PUR-Kabel 8-polig, geschirmt

### Merkmale

- Irisfederschirmung
- Metallgehäuse
- Halogenfrei
- Schirm an der Verschraubung aufgelegt
- Abschlusswiderstand

### Abmessungen



### Technische Daten

#### Allgemeine Daten

Polzahl	8 + Schirm
Anschluss 1	Buchse
Bauform 1	gewinkelt
Gewinde 1	M12
Anschluss 2	Stecker
Bauform 2	gewinkelt
Gewinde 2	Sub-D

#### Elektrische Daten

Betriebsspannung	$U_B$	max. 30 V AC/DC
Prüfspannung		> 1500 V <sub>eff</sub> AC
Betriebsstrom		max. 1,5 A
Durchgangswiderstand		< 5 m $\Omega$

#### Umgebungsbedingungen

Umgebungstemperatur	-20 ... 80 °C (-4 ... 176 °F)
Verschmutzungsgrad	3

#### Mechanische Daten

Kontaktelemente	gefederte Kontaktbuchsen, Stifte
Stiftdurchmesser	1 mm
Schutzart	IP20 (Sub-D-Stecker) IP67 (M12-Buchse)

#### Material

Kontakte	CuZn Ni/Au	
Kontaktoberfläche	Au	
Griffkörper	Zink-Druckguss, vernickelt Kunststoff metallisiert	
Kabel	PUR	
Überwurfmutter	Zink-Druckguss, vernickelt	
Aderisolation	PP	
Kabel	feindrätig, flexibel	
Manteldurchmesser	Ø 6 mm	
Biegeradius	Kabel, beweglich: 60 mm, Kabel, fest verlegt: 30 mm	
Farbe	grau	
Adern	8 x 0,25 mm <sup>2</sup>	
Leiteraufbau	19 x 0,127 mm Ø	
Schirm	Geflecht 85 % Bedeckung	
Länge	L	2 m
Brennbarkeit		
Kontaktträger	94 HB	
Gehäuse	94 V-2 / 94 V-0	

### Elektrischer Anschluss

