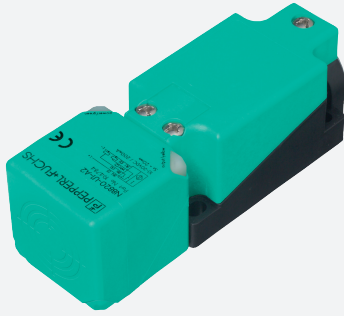


# Induktiver Sensor

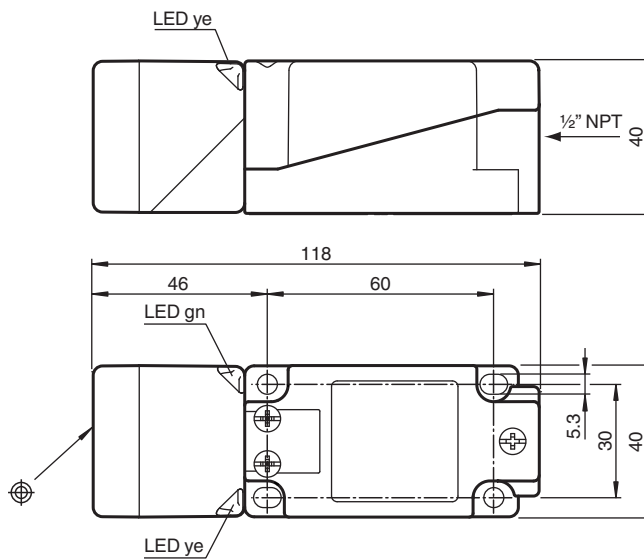
## NBN40-U4-UU



- Sensorkopf umsetzbar und drehbar
- Schließer/Öffner wählbar
- Komfortreihe
- Metallsockel mit Erdungsanschluss



### Abmessungen



### Technische Daten

#### Allgemeine Daten

Schaltfunktion		Schließer/Öffner (NO/NC)
Ausgangstyp		Zweidraht
Schaltabstand	$s_n$	40 mm
Einbau		nicht bündig
Ausgangspolarität		AC/DC
Gesicherter Schaltabstand	$s_a$	0 ... 32,4 mm
Realschaltabstand	$s_r$	36 ... 44 mm typ. 40 mm
Reduktionsfaktor $r_{AI}$		0,37

Veröffentlichungsdatum: 2020-03-24 Ausgabedatum: 2020-03-30 Dateiname: 248047\_ger.pdf

Beachten Sie „Allgemeine Hinweise zu Pepperl+Fuchs-Produktinformationen“.

Pepperl+Fuchs-Gruppe  
www.pepperl-fuchs.com

USA: +1 330 486 0001  
fa-info@us.pepperl-fuchs.com

Deutschland: +49 621 776 1111  
fa-info@de.pepperl-fuchs.com

Singapur: +65 6779 9091  
fa-info@sg.pepperl-fuchs.com

**PF** PEPPERL+FUCHS

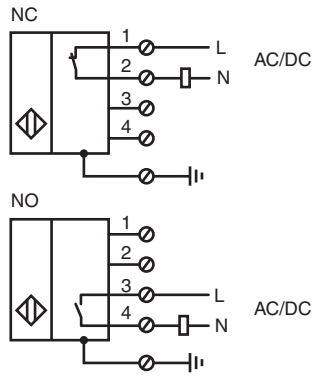
## Technische Daten

Reduktionsfaktor $r_{Cu}$		0,3
Reduktionsfaktor $r_{V2A (1.4301)}$		0,73
Reduktionsfaktor $r_{Fe}$		1
Reduktionsfaktor $r_{Ms}$		0,4
Ausgangsart		2-Draht
<b>Kenndaten</b>		
Schaltfrequenz	f	AC, 0 ... 30 Hz DC, 0 ... 100 Hz
Hysterese	H	1 ... 10 typ. 5 %
Verpolschutz		verpoltolerant
Kurzschlussschutz		taktend
Spannungsfall	$U_d$	$\leq 5$ V (typ. 2V) DC-Betrieb $\leq 8$ V (typ. 2V) AC-Betrieb
Kurzzeitstrom (20ms, 0,1Hz)		0 ... 3000 mA
Betriebsstrom	$I_L$	5 ... 500 mA
Reststrom	$I_r$	$\leq 1,5$ mA
Bereitschaftsverzug	$t_v$	$\leq 300$ ms
Betriebsspannungsanzeige		LED, grün
Schaltzustandsanzeige		LED, gelb
Fehleranzeige		blinkt bei Überstrom
<b>Kenndaten funktionale Sicherheit</b>		
MTTF <sub>d</sub>		540 a
Gebrauchsdauer ( $T_M$ )		20 a
Diagnosedeckungsgrad (DC)		0 %
<b>Elektrische Daten</b>		
Bemessungsbetriebsspannung	$U_e$	24 ... 250 V DC / 24 ... 230 V AC
Betriebsspannung	$U_B$	20 ... 300 V DC / 20 ... 253 V AC
<b>Normen- und Richtlinienkonformität</b>		
Normenkonformität		
Normen		EN 60947-5-2:2007 EN 60947-5-2/A1:2012 IEC 60947-5-2:2007 IEC 60947-5-2 AMD 1:2012
<b>Zulassungen und Zertifikate</b>		
Schutzklasse		I
Bemessungsisolationsspannung	$U_i$	230 V
Bemessungsstoßspannungsfestigkeit	$U_{imp}$	2,5 kV
UL-Zulassung		cULus Listed, General Purpose
CCC-Zulassung		Ue 75VDC - 250VDC Ue 75VAC - 230VAC
<b>Umgebungsbedingungen</b>		
Umgebungstemperatur		-25 ... 85 °C (-13 ... 185 °F)
Lagertemperatur		-25 ... 85 °C (-13 ... 185 °F)
<b>Mechanische Daten</b>		
Anschlussart		Klemmraum
Anschlussinformation		Maximal 2 Leiter mit gleichem Aderquerschnitt dürfen an einer Klemmstelle montiert werden! Anzugsmoment 1,2 Nm + 10 %
Aderquerschnitt		bis zu 2,5 mm <sup>2</sup>
Kleinster Aderquerschnitt		ohne Aderendhülsen 0,5 mm <sup>2</sup> , mit Aderendhülsen 0,34 mm <sup>2</sup>
Größter Aderquerschnitt		ohne Aderendhülsen 2,5 mm <sup>2</sup> , mit Aderendhülsen 1,5 mm <sup>2</sup>
Gehäusematerial		PA 6.6 / Metall
Stirnfläche		PA 6.6
Gehäuseunterteil		Metall / Betriebsmittel der Schutzklasse I mit Erdungsanschluss
Schutzart		IP67


Veröffentlichungsdatum: 2020-03-24 Ausgabedatum: 2020-03-30 Dateiname: 248047\_ger.pdf

Beachten Sie „Allgemeine Hinweise zu Pepperl+Fuchs-Produktinformationen“.

**Anschluss**



**Zubehör**

	<p><b>MHW 01</b></p>	<p>Modularer Haltewinkel</p>
---	----------------------	------------------------------

Veröffentlichungsdatum: 2020-03-24 Ausgabedatum: 2020-03-30 Dateiname: 248047\_ger.pdf

Beachten Sie „Allgemeine Hinweise zu Pepperl+Fuchs-Produktinformationen“.

Pepperl+Fuchs-Gruppe  
www.pepperl-fuchs.com

USA: +1 330 486 0001  
fa-info@us.pepperl-fuchs.com

Deutschland: +49 621 776 1111  
fa-info@de.pepperl-fuchs.com

Singapur: +65 6779 9091  
fa-info@sg.pepperl-fuchs.com

## Anschluss

### Hinweis

Der Sensor ist für den Einzelbetrieb vorgesehen. Eine Reihen- oder Parallelschaltung von Sensoren ist nicht zulässig.