



Bestellbezeichnung

RSI58O-02YK1R61T-01024

Merkmale

- **Seewasserbeständig**
- **Industriestandard Gehäuse Ø58 mm**
- **1024 Striche**
- **Steckhohlwelle**
- **10 V ... 30 V mit kurzschlussfesten Gegentaktendstufen**

Beschreibung

Dieser Hohlwellengeber wurde speziell für den Einsatz in stark maritim beeinflussten Regionen oder direkt auf offener See entwickelt (off shore).

Das seewasserfest beschichtete Gehäuse sowie die in Edelstahl ausgelegte Welle eignen sich hervorragend für diese rauen Umwelteinflüsse. Ebenso genügt die interne Elektronik diesen hohen Anforderungen.

Die belastbare Codescheibe gewährleistet, dass der Geber auch für Anwendungen mit extremen Schock- und Vibrationsbelastungen einsetzbar ist.

Technische Daten

Allgemeine Daten

Erfassungsart	optische Abtastung
Impulszahl	1024

Kenndaten funktionale Sicherheit

MTTF _d	140 a
Gebrauchsdauer (T _M)	20 a
L _{10h}	2 E+9
Diagnosedeckungsgrad (DC)	0 %

Elektrische Daten

Betriebsspannung U _B	10 ... 30 V DC
Leerlaufstrom I ₀	max. 60 mA

Ausgang

Ausgangstyp	Gegentakt, inkremental
Spannungsfall U _d	< 4,4 V
Laststrom	pro Kanal max. 40 mA , kurzschlussfest (nicht gegen U _b), verpolsicher
Ausgangsfrequenz	max. 200 kHz
Anstiegszeit	400 ns

Anschluss

Kabel	Ø7,8 mm, 6 x 2 x 0,14 mm ² , 1 m
-------	---

Normenkonformität

Schutzart	DIN EN 60529, IP65, IP66, IP68
Klimaprüfung	
Statische Klimaprüfung	DIN EN 60068-2-78 , keine Betauung
Zyklische Klimaprüfung	DIN EN 60068-2-30 55 °C, 6 Zyklen
Salznebelprüfung	DIN EN 60068-2-52 , 672 h
Störaussendung	EN 61000-6-4:2007/A1:2011
Störfestigkeit	EN 61000-6-2:2005
Schockfestigkeit	DIN EN 60068-2-27, 100 g, 3 ms
Schwingungsfestigkeit	DIN EN 60068-2-6, 10 g, 10 ... 2000 Hz

Umgebungsbedingungen

Arbeitstemperatur	-40 ... 60 °C (-40 ... 140 °F)
Lagertemperatur	-40 ... 70 °C (-40 ... 158 °F)

Mechanische Daten

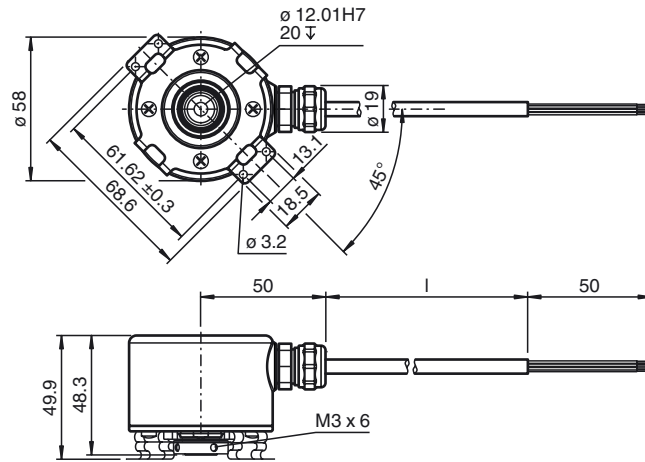
Material	
Gehäuse	Aluminium, beschichtet, seewasserfest
Flansch	Aluminium, beschichtet, seewasserfest
Welle	Edelstahl 1.4404 / AISI 316L (V4A)
Masse	ca. 280 g
Drehzahl	max. 100 min ⁻¹
Trägheitsmoment	≤ 35 gcm ²
Anlaufdrehmoment	≤ 4,5 Ncm
Wellenbelastung	
Winkelversatz	1 °
Axialversatz	max. 1 mm

Zulassungen und Zertifikate

UL-Zulassung	cULus Listed, General Purpose, Class 2 Power Source
--------------	---

Veröffentlichungsdatum: 2014-12-11 08:50 Ausgabedatum: 2016-01-26 248675_get.xml

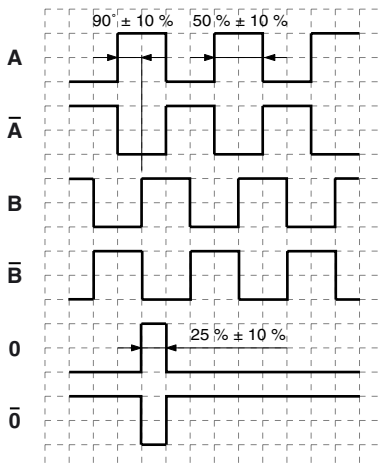
Abmessungen



Elektrischer Anschluss

Signal	Kabel Ø6,5 mm, 8-adrig
GND	weiß
U _b	braun
A	grün
B	grau
\bar{A}	gelb
\bar{B}	rosa
0	blau
$\bar{0}$	rot

Signalausgänge

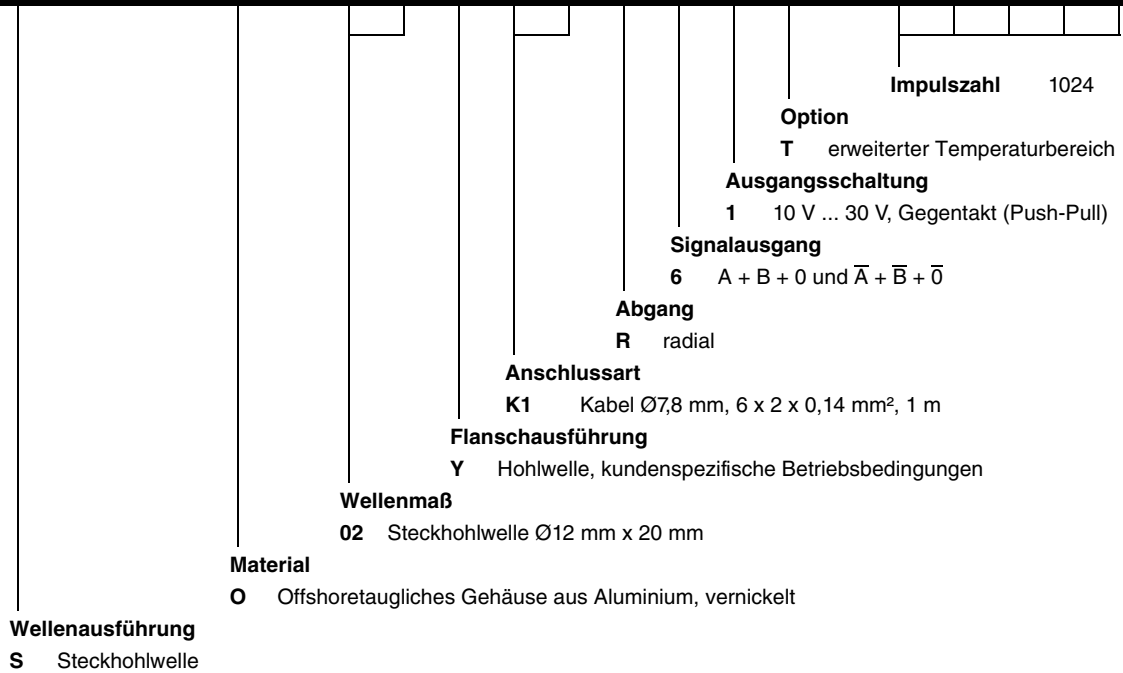


↻ cw - mit Blick auf den Wellenklemmring

Veröffentlichungsdatum: 2014-12-11 08:50 Ausgabedatum: 2016-01-26 248675_get.xml

Bestellbezeichnung

R	S	I	5	8	O	-	0	2	Y	K	1	R	6	1	T	-	0	1	0	2	4
---	---	---	---	---	---	---	---	---	---	---	---	---	---	---	---	---	---	---	---	---	---



Veröffentlichungsdatum: 2014-12-11 08:50 Ausgabedatum: 2016-01-26 248675_get.xml