



Bestellbezeichnung

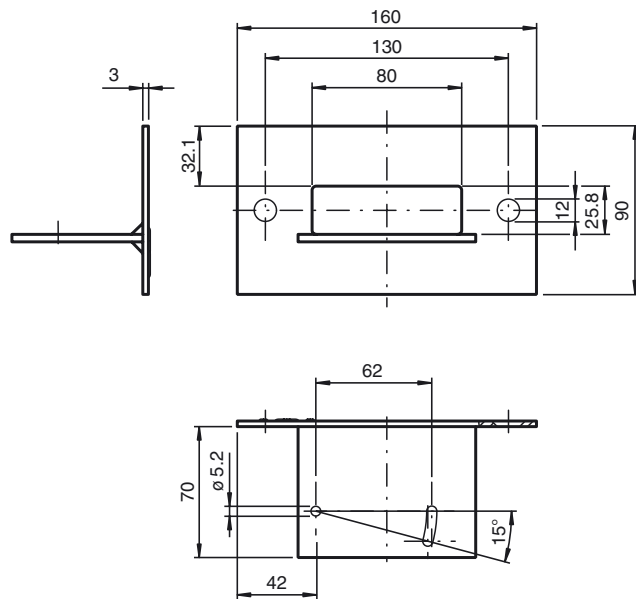
OMH-RL28

Halterung

Merkmale

- Haltewinkel
- Einfache und schnelle Montage

Abmessungen



Technische Daten

Umgebungsbedingungen

Umgebungstemperatur	-40 ... 80 °C (-40 ... 176 °F)
Lagertemperatur	-40 ... 80 °C (-40 ... 176 °F)

Mechanische Daten

Material	
Gehäuse	Stahl, verzinkt
Masse	ca. 530 g
Befestigung	Befestigungsmaterial inklusive