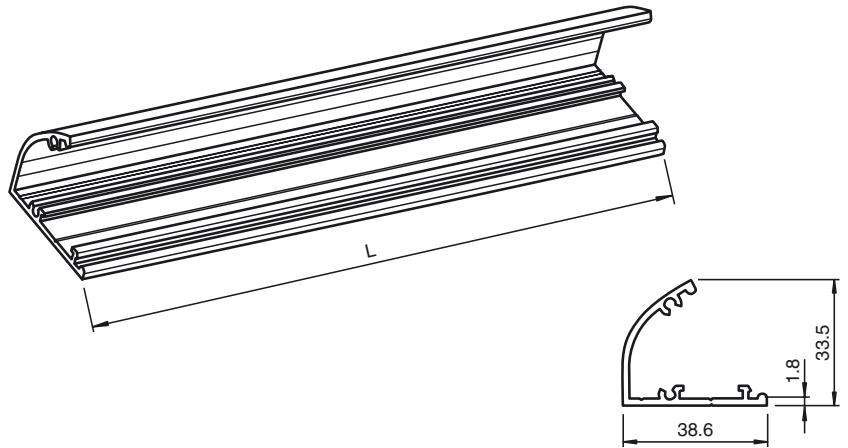


Abmessungen



Bestellbezeichnung

DoorScan Profile L3000 5pcs

Gehäuseprofil DoorScan

Merkmale

- Aluminiumprofil für Serie DoorScan
- Länge 3000 mm
- für Geräteausführung DoorScan mit großer Profillänge

Technische Daten

Umgebungsbedingungen

Umgebungstemperatur -30 ... 60 °C (-22 ... 140 °F)

Mechanische Daten

Gehäuselänge L 3000 mm

Material Aluminium

Passende Serien

Serie DoorScan® , TopScan-S

Zubehör**DoorScan Weather Cap L1200**

Wetterhaube für Sensorleisten der Serien DoorScan® und TopScan

DoorScan Transfer Loop

Türübergangskabel zur Türsteuerung für Sensor DoorScan® inkl. Kabelummantelung und Zugentlastung

DoorScan Connection Cable 5p

Verbindungskabel mit 5 Steckanschlüssen für Module DoorScan®-I/-T/-R

DoorScan Cable BS/BGS

Verbindungskabel für Übergang Bandseite zu Bandgegenseite

DoorScan-R

Ersatz-/Erweiterungs-Sensormodul für den Einbau in das Sensorprofil DoorScan® und TopScan, Empfängermodul

DoorScan-T

Ersatz-/Erweiterungs-Sensormodul für den Einbau in das Sensorprofil DoorScan® und TopScan, Sendermodul

DoorScan-I

Ersatz-/Erweiterungs-Sensormodul für den Einbau in das Sensorprofil DoorScan® und TopScan, Multifunktions-Interfacemodul

DoorScan End Caps

Endkappenset für Sensorprofil DoorScan®

TopScan-S Profile L1400

Gehäuseprofil TopScan-S

TopScan-S Cover L1400

Gehäuseabdeckung TopScan-S

DoorScan Relay Module

Ersatz-/Erweiterungs-Sensormodul für den Einbau in das Sensorprofil DoorScan® und TopScan, Multifunktions-Interfacemodul

DoorScan Adapter

Adaptermodul für den Einbau in das Sensorprofil DoorScan® und TopScan, Multifunktions-Interfacemodul