



**Bestellbezeichnung**

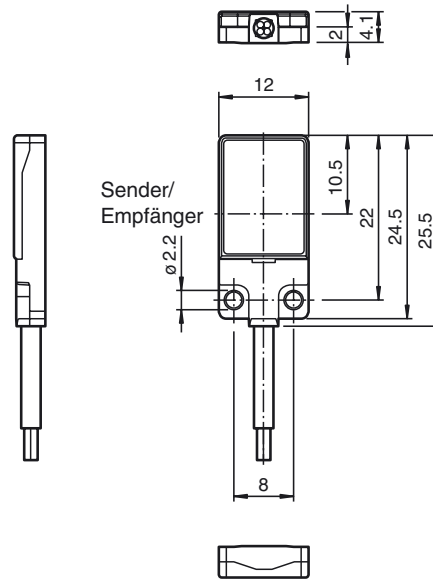
**OBE500-R2F-SE0**

Einweg-Lichtschranke (Paar)  
mit 2 m Festkabel

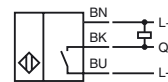
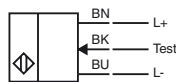
**Merkmale**

- Sehr flache Bauform zur direkten Montage ohne Haltewinkel
- Sehr heller, gut sichtbarer Lichtfleck

**Abmessungen**



**Elektrischer Anschluss**



Veröffentlichungsdatum: 2019-10-29 09:53    Ausgabedatum: 2019-10-29    253559\_ger.xml

Beachten Sie „Allgemeine Hinweise zu Pepperl+Fuchs-Produktinformationen“.

**Technische Daten****Einzelkomponenten**

Sender	OBE500-R2F-S
Empfänger	OBE500-R2F-E0

**Allgemeine Daten**

Betriebsreichweite	0 ... 500 mm
--------------------	--------------

Grenzreichweite	700 mm
-----------------	--------

Lichtsender	LED
Lichtart	rot, Wechsellicht , 630 nm
LED-Risikogruppenkennzeichnung	freie Gruppe
Winkelabweichung	ca. 2 °
Objektgröße	typ. ab 1,5 mm
Lichtfleckdurchmesser	ca. 90 mm im Abstand von 500 mm
Öffnungswinkel	ca. 5 °
Lichtaustritt	frontal
Fremdlichtgrenze	EN 60947-5-2 : 25000 Lux

**Kenndaten funktionale Sicherheit**

MTTF <sub>d</sub>	806 a
Gebrauchsdauer (T <sub>M</sub> )	20 a
Diagnosedeckungsgrad (DC)	0 %

**Anzeigen/Bedienelemente**

Betriebsanzeige	LED grün, statisch leuchtend Power on , Kurzschluss : LED grün blinkend (ca. 4 Hz)
Funktionsanzeige	Empfänger: LED gelb, leuchtet bei freiem Lichtstrahl, blinkt bei Unterschreiten der Funktionsreserve ; aus bei Strahlunterbrechung

**Elektrische Daten**

Betriebsspannung	U <sub>B</sub>	10 ... 30 V DC
Leerlaufstrom	I <sub>0</sub>	< 10 mA
Schutzklasse		III

**Eingang**

Testeingang	Test der Schaltfunktion bei 0 V
-------------	---------------------------------

**Ausgang**

Schaltungsart	Schließer / dunkelschaltend	
Signalausgang	1 NPN-Ausgang, kurzschlussfest, verpolsicher, offener Kollektor	
Schaltspannung	max. 30 V DC	
Schaltstrom	max. 50 mA , ohmsche Last	
Spannungsfall	U <sub>d</sub>	≤ 1,5 V DC
Schaltfrequenz	f	ca. 1 kHz
Ansprechzeit		500 µs

**Konformität**

Produktnorm	EN 60947-5-2
-------------	--------------

**Umgebungsbedingungen**

Umgebungstemperatur	-20 ... 60 °C (-4 ... 140 °F)
Lagertemperatur	-20 ... 70 °C (-4 ... 158 °F)

**Mechanische Daten**

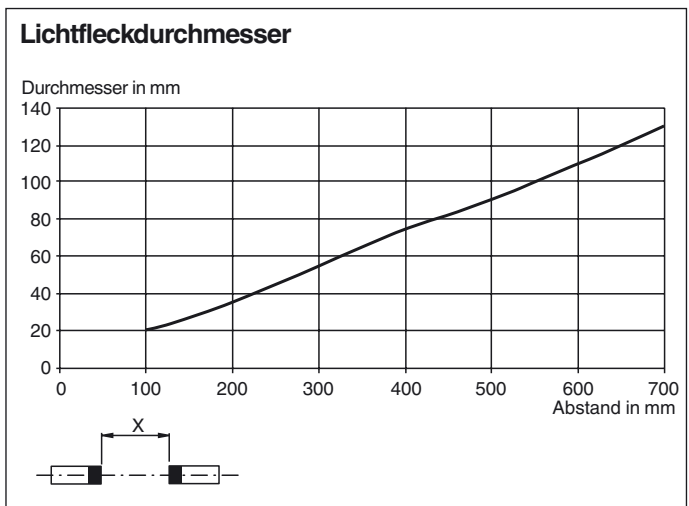
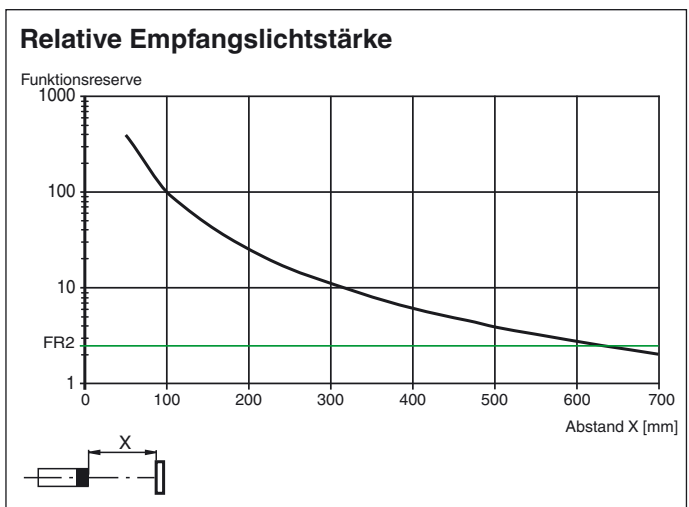
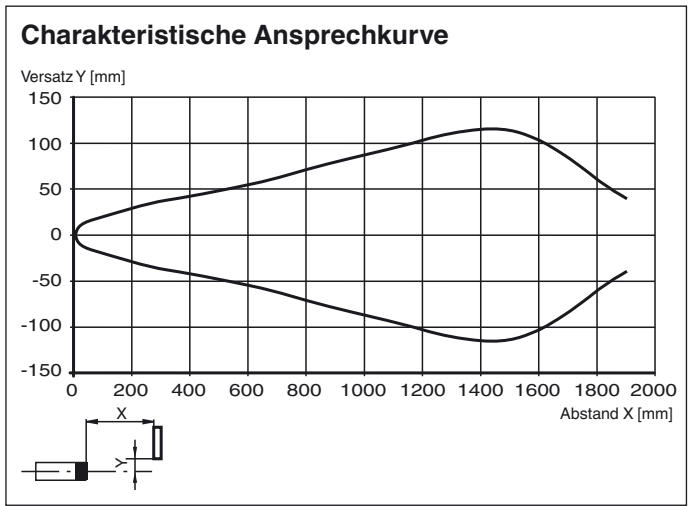
Gehäusebreite	12 mm
Gehäusehöhe	25,5 mm
Gehäusetiefe	4,1 mm
Schutzart	IP67
Anschluss	Festkabel 2 m
Material	
Gehäuse	PC (Polycarbonat) und Edelstahl
Lichtaustritt	PMMA
Kabel	PUR
Masse	ca. 20 g je Sensor
Anzugsmoment Befestigungsschrauben	0,25 Nm
Kabellänge	2 m

**Zulassungen und Zertifikate**

UL-Zulassung	E87056 , cULus Recognized, Class 2 Power Source
CCC-Zulassung	Produkte, deren max. Betriebsspannung ≤36 V ist, sind nicht zulassungspflichtig und daher nicht mit einer CCC-Kennzeichnung versehen.

Weiteres Zubehör finden Sie im Internet unter [www.pepperl-fuchs.com](http://www.pepperl-fuchs.com)

Kurven/Diagramme



Veröffentlichungsdatum: 2019-10-29 09:53 Ausgabedatum: 2019-10-29 253559\_ger.xml