



Bestellbezeichnung

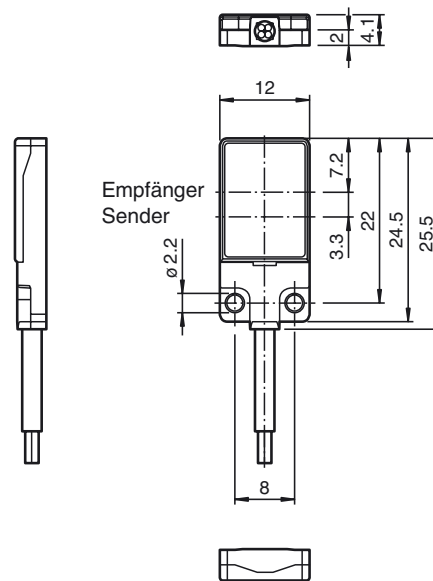
OBT30-R2F-E2

Reflexionslichttaster (HGA)
mit 2 m Festkabel

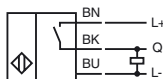
Merkmale

- Sehr flache Bauform zur direkten Montage ohne Haltewinkel
- Präzise Objekterkennung nahezu unabhängig von dessen Farbe
- Kleinteilerkennung ab 0,1 mm
- Auch auf dunklen Materialien sehr gut sichtbarer Lichtfleck
- Hohe Fremdlichtfestigkeit

Abmessungen



Elektrischer Anschluss



Technische Daten**Allgemeine Daten**

Tastbereich	1 ... 30 mm
Referenzobjekt	Standardweiß, 100 mm x 100 mm
Lichtsender	LED
Lichtart	rot, Wechsellicht, 630 nm
LED-Risikogruppenkennzeichnung	freie Gruppe
Schwarz-/Weiß-Differenz (6%/90%)	< 20 % bei 30 mm
Winkelabweichung	ca. 2 °
Objektgröße	typ. ab 0,1 mm @ 16 mm
Lichtfleckdurchmesser	ca. 5,5 mm im Abstand von 30 mm
Öffnungswinkel	ca. 5 °
Lichtaustritt	frontal
Fremdlichtgrenze	EN 60947-5-2 : 25000 Lux

Kenndaten funktionale Sicherheit

MTTF _d	800 a
Gebrauchsdauer (T _M)	20 a
Diagnosedeckungsgrad (DC)	0 %

Anzeigen/Bedienelemente

Betriebsanzeige	LED grün, statisch leuchtend Power on, Kurzschluss: LED grün blinkend (ca. 4 Hz)
Funktionsanzeige	LED gelb EIN: leuchtet bei erkanntem Objekt

Elektrische Daten

Betriebsspannung	U _B	10 ... 30 V DC
Leerlaufstrom	I ₀	< 15 mA
Schutzklasse		III

Ausgang

Schaltungsart	Schließer / hellschaltend	
Signalaustritt	1 PNP-Austritt, kurzschlussfest, verpolsicher, offener Kollektor	
Schaltspannung	max. 30 V DC	
Schaltstrom	max. 50 mA, ohmsche Last	
Spannungsfall	U _d	≤ 1,5 V DC
Schaltfrequenz	f	ca. 1 kHz
Ansprechzeit		500 µs

Konformität

Produktnorm	EN 60947-5-2
-------------	--------------

Umgebungsbedingungen

Umgebungstemperatur	-20 ... 60 °C (-4 ... 140 °F)
Lagertemperatur	-20 ... 70 °C (-4 ... 158 °F)

Mechanische Daten

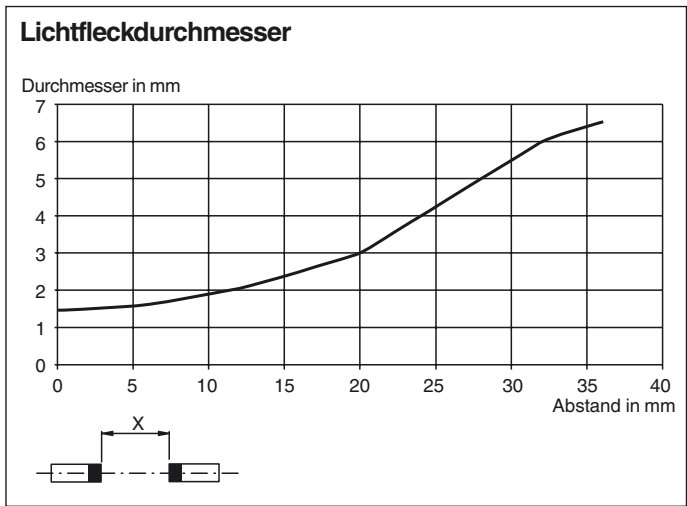
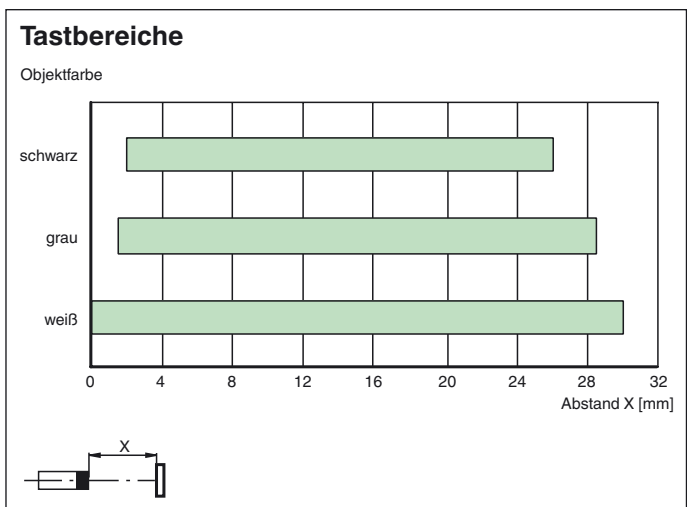
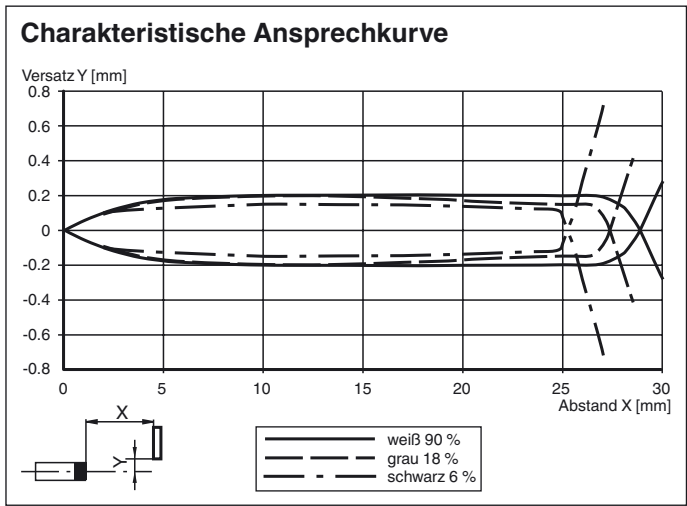
Gehäusebreite	12 mm
Gehäusehöhe	25,5 mm
Gehäusetiefe	4,1 mm
Schutzart	IP67
Anschluss	Festkabel 2 m
Material	
Gehäuse	PC (Polycarbonat) und Edelstahl
Lichtaustritt	PMMA
Kabel	PUR
Masse	ca. 20 g
Anzugsmoment Befestigungsschrauben	0,25 Nm
Kabellänge	2 m

Zulassungen und Zertifikate

UL-Zulassung	E87056, cULus Recognized, Class 2 Power Source
CCC-Zulassung	Produkte, deren max. Betriebsspannung ≤ 36 V ist, sind nicht zulassungspflichtig und daher nicht mit einer CCC-Kennzeichnung versehen.

Weiteres Zubehör finden Sie im Internet unter www.pepperl-fuchs.com

Kurven/Diagramme



Veröffentlichungsdatum: 2019-10-30 03:47 Ausgabedatum: 2019-10-30 253570_ger.xml

Beachten Sie „Allgemeine Hinweise zu Pepperl+Fuchs-Produktinformationen“.

Pepperl+Fuchs-Gruppe
www.pepperl-fuchs.com

USA: +1 330 486 0001
fa-info@us.pepperl-fuchs.com

Deutschland: +49 621 776 1111
fa-info@de.pepperl-fuchs.com

Singapur: +65 6779 9091
fa-info@sg.pepperl-fuchs.com