


**ECOLAB**

### Bestellbezeichnung

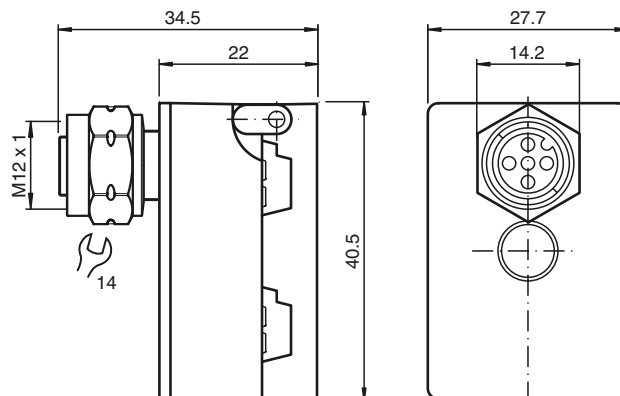
**VAZ-T1-FK-G10-V1-V4A**

Passivverteiler G10, AS-Interface auf M12

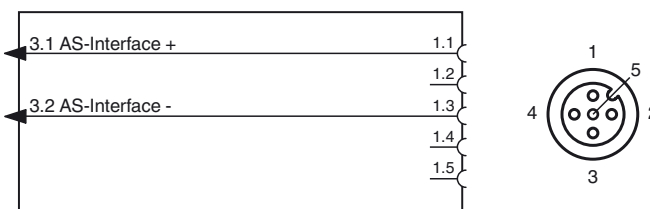
### Merkmale

- Einteiliges Gehäuse
- Überwurfmutter aus Edelstahl
- Einfache und schnelle Montage
- Vergoldete und gedrehte Kontakte
- Rüttelsicherung
- Schutzart IP68 / IP69K

### Abmessungen



### Elektrischer Anschluss



### Technische Daten

#### Allgemeine Daten

Bauform	Buchse, gerade Flachkabelklemme AS-Interface
UL File Number	E223772 "For use in NFPA 79 Applications only"

#### Elektrische Daten

Bemessungsbetriebsspannung	$U_e$	$\leq 32$ V PELV ( AS-Interface )
Bemessungsbetriebsstrom	$I_e$	$\leq 4$ A AS-Interface
Schutzklasse		III
Überspannungsschutz		Überspannungskategorie III

#### Umgebungsbedingungen

Umgebungstemperatur	-25 ... 75 °C (-13 ... 167 °F)
Lagertemperatur	-25 ... 85 °C (-13 ... 185 °F)
Verschmutzungsgrad	3

#### Mechanische Daten

Schutzart	IP67 IP67 / IP68 / IP69K mit Flachkabel VAZ-FK-S-*
Anschluss	Flachkabel AS-Interface: Durchdringungstechnik Steckverbindung: Buchse M12 x 1 (V1)
Material	
Kontakte	CuSn / Au
Gehäuse	PBT PC
Überwurfmutter	Edelstahl 1.4404 / AISI 316L (V4A)
Befestigungsschraube	Edelstahl 1.4305 / AISI 303 (V2A)
Masse	45 g
Anzugsmoment Befestigungsschrauben	1,65 Nm
Hinweis	Der nicht benötigte Flachkabel-Anschluss ist mit einer Dichtung verschlossen.

#### Normen- und Richtlinienkonformität

Normenkonformität	
Schutzart	EN 60529:2000

#### Zulassungen und Zertifikate

UL-Zulassung	cULus Listed, Type 1 enclosure
Maximal zulässige Umgebungstemperatur	$\leq 55$ °C ( $\leq 131$ °F)

**Hinweis****Montagehinweise**

Sie können das Gerät mit zwei Befestigungsschrauben M4 auf einer planen Montagefläche festschrauben. Die Befestigungsschrauben liegen nicht bei.

