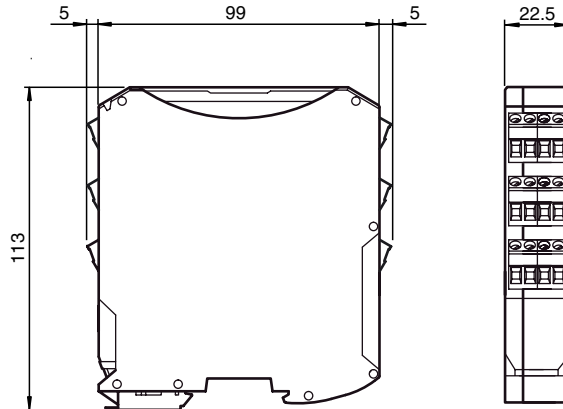




Abmessungen



Elektrischer Anschluss

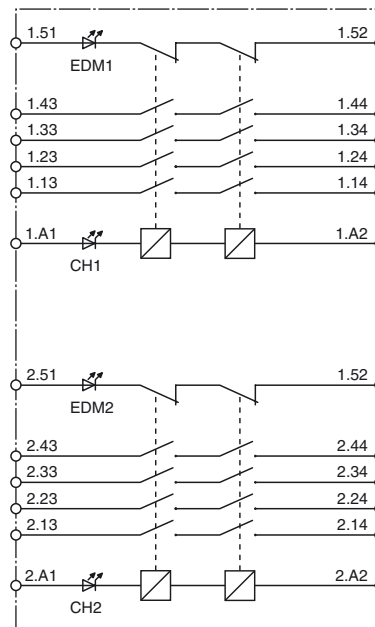
Bestellbezeichnung

VAZ-2E8A-KE4-Z/R-S

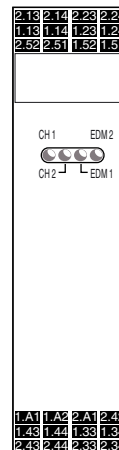
Sichere Kontakterweiterung, 2-kanalig, 8 Kontaktsätze

Merkmale

- Bis 6 A Anlaufstrom
- 20 ms Abschaltzeit



Anzeigen / Bedienelemente



Veröffentlichungsdatum: 2019-08-23 12:40    Ausgabedatum: 2019-08-23    255794\_ger.xml

Beachten Sie „Allgemeine Hinweise zu Pepperl+Fuchs-Produktinformationen“.

Pepperl+Fuchs-Gruppe  
www.pepperl-fuchs.com

USA: +1 330 486 0001  
fa-info@us.pepperl-fuchs.com

Deutschland: +49 621 776 1111  
fa-info@de.pepperl-fuchs.com

Singapur: +65 6779 9091  
fa-info@sg.pepperl-fuchs.com

**Technische Daten****Allgemeine Daten**

Beschreibung	Sichere Kontakterweiterung, unverzögert 4 Kontaktsätze pro Kanal (Kontakte sind Zwangsgeführt)
--------------	---

**Kenndaten funktionale Sicherheit**

Kategorie	Kat. 4
Gebrauchsdauer ( $T_M$ )	20 a
$B_{10d}$	1,96 E+6

**Anzeigen/Bedienelemente**

LEDs 1, 2, 3, 4	LEDs gelb CH1, CH2: Kontakt 1, 2 geschlossen EDM1, EDM2: Rückführkreis 1, 2 geschlossen
-----------------	---

**Elektrische Daten**

Bemessungsbetriebsstrom	$I_e$	80 mA pro Kanal
Überspannungsschutz		Überspannungskategorie III

**Eingang**

Impulsdauer	max. 1,5 ms (zulässige Testpulszeit)
Signalpegel	0-Signal: < 2,4 V DC 1-Signal: 18 ... 26,5 V

**Ausgang**

Kurzschlusschutz/Überlast	3 A flink; 2 A träge	
Schaltstrom	max. 6 A für 20 ms	
Strom	Summenstrom pro Kanal 12 A	
Ansprechverzögerung	Anzug/Abfall: < 20 ms	
Schaltfrequenz	f	15 Hz

Relais	
Schaltspannung	10 ... 230 V
Schaltstrom	5 mA ... 3 A
Mechanische Lebensdauer	ca. $10 \times 10^6$ Schaltspiele
Elektrische Lebensdauer	AC1 (360 S/h), ca. $100 \times 10^3$ Schaltspiele
Kontaktbelastung	Rückführkreis: max. 20 mA

**Umgebungsbedingungen**

Umgebungstemperatur	0 ... 55 °C (32 ... 131 °F)
Lagertemperatur	-25 ... 85 °C (-13 ... 185 °F)
Relative Luftfeuchtigkeit	Feuchte nicht kondensierend
Verschmutzungsgrad	2

**Mechanische Daten**

Schutzart	IP20
Anschluss	abziehbare Klemmen Bemessungsanschlussvermögen: starr/flexibel (mit und ohne Aderendhülse): 0,25 mm <sup>2</sup> ... 2,5 mm <sup>2</sup> bei Mehrleiteranschluss von 2 Leitern gleichen Querschnitts: flexibel mit Twin-Aderendhülse: 0,5 mm <sup>2</sup> ... 1,5 mm <sup>2</sup>
Material	
Gehäuse	PA 66-FR
Masse	270 g
Befestigung	Hutschiene

**Normen- und Richtlinienkonformität**

Richtlinienkonformität	
Niederspannungsrichtlinie 2006/95/EG	EN 60947-1:2007/A1:2011 EN 60947-5-1:2004/AC:2005
EMV-Richtlinie 2004/108/EG	EN 61000-6-2:2005/AC:2005 EN 61000-6-3:2007/A1:2011
Normenkonformität	
Elektromagnetische Verträglichkeit	EN 61000-6-2:2005, EN 61000-6-4:2001
Schutzart	EN 60529:2000
Elektrische Sicherheit	EN 60947-1:2007 EN 60947-5-1:2005