

Schreib-/Lesekopf

IUH-F192-V1-FR2



- Flexibler UHF-Schreib-/Lesekopf mit großer Reichweite für den weltweiten Einsatz
- Vorgefertigte SPS-Funktionsbausteine, ausgelegt für eine schnelle und einfache Systemintegration
- Kompaktes und robustes Gehäuse geeignet für rauen Industrieinsatz
- Umschaltbare Antennenpolarisation garantiert zuverlässige Transpondererfassung und verbessert Prozessablauf
- Multi-Tag-lesen von bis zu 200 Transpondern erhöht die Produktivität
- Zum Anschluss an IDENTControl-Auswerteeinheit

Schreib-/Lesekopf für IDENTControl, Asien und Amerika ohne Kanada, USA und Mexiko

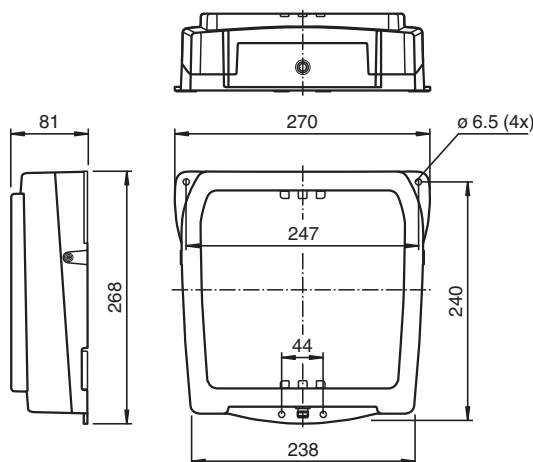


Funktion

Der Schreib-/Lesekopf IUH-F192-V1-FR2 arbeitet im UHF-Frequenzbereich und ist optimiert für den industriellen Einsatz bei größeren Distanzen. Das Gerät schreibt und liest passive Transponder gemäß EPC Gen2 (ISO/IEC 18000-63). Der Schreib-/Lesekopf kann in verschiedenen Ländern eingesetzt werden, z. B. in China. Der Schreib-/Lesekopf entspricht den jeweiligen Funkvorschriften. Umfangreiche Möglichkeiten zur Datenfilterung werden unterstützt. Der Schreib-/Lesekopf wird über einen M12-Steckverbinder an die IDENTControl-Auswerteeinheit angeschlossen. Der Benutzer kann den Status des Schreib-/Lesekopfs anhand der integrierten LEDs überwachen.

Der Schreib-/Lesekopf hat einen typischen Erfassungsbereich von etwa 3m, der vom verwendeten Transponder mitbestimmt wird und durch die Einstellung der Sendeleistung angepasst werden kann. Weitere Einflussfaktoren sind der Auf- bzw. Einbau für die spezifische Anwendung und die umgebenden Materialien, insbesondere Metall. Die separat angegebenen Schreib- und Leseabstände für die jeweiligen Transponder sind in einem Testlabor unter idealen Bedingungen ermittelt worden. Für die tatsächlichen Schreib- und Leseabstände unter realen Bedingungen muss die Kombination Schreib-/Lesekopf und Transponder in der gewünschten Anwendung getestet werden.

Abmessungen



Technische Daten

Allgemeine Daten

Arbeitsfrequenz	920,0 ... 926,0 MHz: Australien 915,0 ... 928,0 MHz: Brasilien 920,5 ... 924,5 MHz: China 919,0 ... 923,0 MHz: Malaysia 921,5 ... 928,0 MHz: Neuseeland Funkzulassungen für weitere Länder auf Anfrage
Abgestrahlte Leistung	10 ... 4000 mW EIRP = 6 ... 2400 mW ERP einstellbar
Arbeitsabstand	typ. 4 m

Veröffentlichungsdatum: 2020-03-27 Ausgabedatum: 2020-03-27 Dateiname: 256081_ger.pdf

Beachten Sie „Allgemeine Hinweise zu Pepperl+Fuchs-Produktinformationen“.

Pepperl+Fuchs-Gruppe
www.pepperl-fuchs.com

USA: +1 330 486 0001
fa-info@us.pepperl-fuchs.com

Deutschland: +49 621 776 1111
fa-info@de.pepperl-fuchs.com

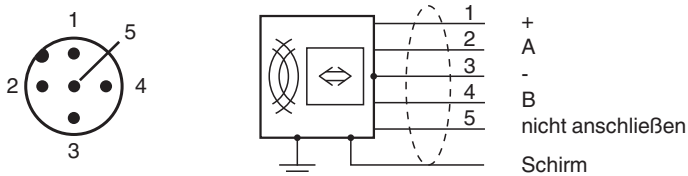
Singapur: +65 6779 9091
fa-info@sg.pepperl-fuchs.com

PF PEPPERL+FUCHS




Technische Daten

Kenndaten funktionale Sicherheit		
MTTF _d		128 a
Anzeigen/Bedienelemente		
LED grün		Power on
LED gelb		Schreib-/Leseoperation erfolgreich
LED blau		Sendebetrieb
Elektrische Daten		
Leistungsaufnahme	P ₀	≤ 10 W
Versorgung		aus der IDENTControl
Normen- und Richtlinienkonformität		
Normenkonformität		
Elektromagnetische Verträglichkeit		EN 301489-1 V1.9.2:2011 EN 301489-3 V1.4.1:2003
Sicherheit		IEC 60950-1:2005/A1:2009 (modified)
Schutzart		EN 60529:2000
Zulassungen und Zertifikate		
UL-Zulassung		UL 61010-1 3rd Edition CSA C22.2 NO. 61010-1-12 3rd Edition (EN 60950-1, EN 60529 and IP67 are not included)
Funkzulassung		Australien: ACMA CERT3989 Brasilien: ANATEL 2940-16-6150 China: CMIIT ID 2015DJ3019
Umgebungsbedingungen		
Umgebungstemperatur		-25 ... 70 °C (-13 ... 158 °F)
Lagertemperatur		-40 ... 85 °C (-40 ... 185 °F)
Mechanische Daten		
Schutzart		IP67
Anschluss		Steckverbinder M12 x 1
Material		
Gehäuse		PA 6
Unterteil		Aluminium-Druckguss
Masse		ca. 3000 g

Anschluss



Zubehör

	IUC76-34-M-FR2	Datenträger
	IUC76-50-FR2	Datenträger
	IUC76-F157-T17-M-FR2	Datenträger für Standardanwendungen

Zubehör

	IUC76-F157-T18-M-FR2	Datenträger für Lackiererei-Anwendungen
	IUC76-F157-T19-M-FR2	Datenträger für Autoklav-Anwendungen
	IUC76-28L90-M-FR2 25pcs	Datenträger
	IUC77-25L100-GBL 1000pcs	Datenträger
	IUZ-MH13	Montagewinkel für Wandmontage
	IUZ-MH15	Montagehilfe für Rundprofil ø 12 mm oder Flachprofil 1,5 mm ... 3 mm
	V1-G-2M-PUR-ABG-V1-W	Verbindungskabel, M12 auf M12, PUR-Kabel 4-polig, geschirmt
	V1-G-5M-PUR-ABG-V1-W	Verbindungskabel, M12 auf M12, PUR-Kabel 4-polig, geschirmt
	V1-G-10M-PUR-ABG-V1-W	Verbindungskabel, M12 auf M12, PUR-Kabel 4-polig, geschirmt

Funktion

Dieses Produkt ist ein Funkgerät und darf nur in dem Land betrieben werden, für das eine Funkzulassung vorliegt. Die Angaben über Funkzulassungen finden Sie im Datenblatt zum Produkt. Wird ein Produkt in einem Land, für das es keine Funkzulassung hat, an einen Kunden abgegeben, so darf es nur in dem Land betrieben werden, für das eine Zulassung vorliegt.

Entspricht ein Produkt nicht den in der EU geltenden gesetzlichen Anforderungen und wird es innerhalb der EU an einen Besteller abgegeben, so geschieht dies ausschließlich zur Verwendung im Bestimmungsland des Endkunden außerhalb der EU, für das eine Funkzulassung vorliegt. Das Produkt darf deshalb vom Besteller unter keinen Umständen zum Zwecke des Vertriebs, Verbrauchs oder zur Verwendung auf dem Markt der EU im Rahmen einer Geschäftstätigkeit selbst benutzt oder an Dritte abgegeben werden.

Bei Zuwiderhandlung ist der Besteller verpflichtet, den Lieferanten von allen daraus entstehenden Schäden, Kosten, Strafzahlungen und sonstigen Aufwendungen freizustellen.

Sicherheitsinformation

This equipment has been tested and found to comply with the limits for a Class A digital device, pursuant to part 15 of the FCC Rules. These limits are designed to provide reasonable protection against harmful interference when the equipment is operated in a commercial environment. This equipment generates, uses, and can radiate radio frequency energy and, if not installed and used in accordance with the instruction manual, may cause harmful interference to radio communications. Operation of this equipment in a residential area is likely to cause harmful interference in which case the user will be required to correct the interference at his own expense.