



Bestellbezeichnung

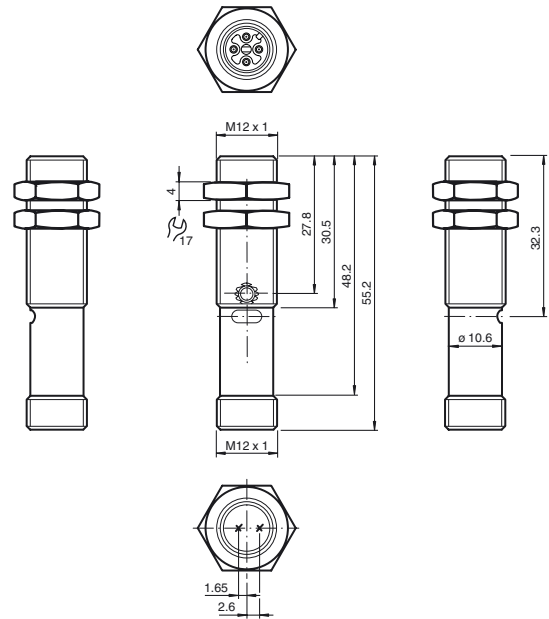
OBR2500-12GM40-E4-V1

Reflexionslichtschranke
mit Gerätestecker M12 x 1, 4-polig

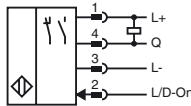
Merkmale

- Robustes M12 Gewindegehäuse
- Geringer Platzbedarf
- Spiegelsicher durch Polarisationsfilter
- Hell-/dunkelschaltend verdrahtungsprogrammierbar
- Schutzart IP67

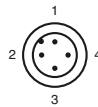
Abmessungen



Elektrischer Anschluss



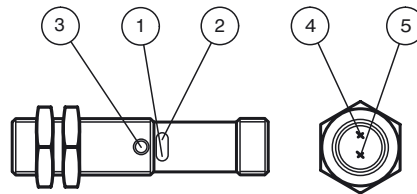
Pinbelegung



Adernfarben gemäß EN 60947-5-2

1	BN	(braun)
2	WH	(weiß)
3	BU	(blau)
4	BK	(schwarz)

Anzeigen/Bedienelemente



1	Betriebsanzeige	grün
2	Signalanzeige	gelb
3	Potentiometer	
4	Sender	
5	Empfänger	

Veröffentlichungsdatum: 2019-11-26 15:24 Ausgabedatum: 2019-11-26 257818_ger.xml

Beachten Sie „Allgemeine Hinweise zu Pepperl+Fuchs-Produktinformationen“.

Pepperl+Fuchs-Gruppe
www.pepperl-fuchs.com

USA: +1 330 486 0001
fa-info@us.pepperl-fuchs.com

Deutschland: +49 621 776 1111
fa-info@de.pepperl-fuchs.com

Singapur: +65 6779 9091
fa-info@sg.pepperl-fuchs.com

Technische Daten**Allgemeine Daten**

Betriebsreichweite	0 ... 2500 mm
Reflektorabstand	50 ... 2500 mm
Grenzreichweite	3000 mm
Referenzobjekt	Reflektor H50
Lichtsender	LED
Lichtart	rot , 640 nm
Polarisationsfilter	ja
Winkelabweichung	+/- 2 °
Lichtfleckdurchmesser	ca. 150 mm im Abstand von 2500 mm
Öffnungswinkel	ca. 3,5 °
Lichtaustritt	frontal
Fremdlichtgrenze	EN 60947-5-2 20000 Lux

Kenndaten funktionale Sicherheit

MTTF _d	800 a
Gebrauchsdauer (T _M)	20 a
Diagnosedeckungsgrad (DC)	0 %

Anzeigen/Bedienelemente

Betriebsanzeige	LED grün: Power on
Funktionsanzeige	LED gelb: leuchtet bei Empfang des Sendestrahl; blinkt bei Unterschreiten der Funktionsreserve; aus bei Strahlunterbrechung
Bedienelemente	Empfindlichkeitseinsteller

Elektrische Daten

Betriebsspannung	U _B	10 ... 30 V DC , class 2
Welligkeit		10 %
Leerlaufstrom	I ₀	≤ 15 mA

Eingang

Steuereingang	hellschaltend: +UB dunkelschaltend: 0 V
---------------	--

Ausgang

Schaltungsart	hell-/dunkelschaltend elektronisch umschaltbar	
Signalausgang	1 NPN-Ausgang, kurzschlussfest, verpolsicher, offener Kollektor	
Schaltspannung	max. 30 V DC	
Schaltstrom	max. 100 mA , ohmsche Last	
Spannungsfall	U _d	≤ 2 V
Schaltfrequenz	f	≤ 1000 Hz
Ansprechzeit		0,5 ms

Konformität

Produktnorm	EN 60947-5-2
-------------	--------------

Umgebungsbedingungen

Umgebungstemperatur	-30 ... 60 °C (-22 ... 140 °F)
Lagertemperatur	-40 ... 70 °C (-40 ... 158 °F)

Mechanische Daten

Schutzart	IP67
Anschluss	Gerätestecker M12 x 1, 4-polig
Material	
Gehäuse	Messing, vernickelt
Lichtaustritt	PMMA
Masse	ca. 15 g

Normen- und Richtlinienkonformität

Normenkonformität	
Normen	UL 508

Zulassungen und Zertifikate

UL-Zulassung	cULus Listed, Class 2 Power Source, Type 1 enclosure
CCC-Zulassung	Produkte, deren max. Betriebsspannung ≤36 V ist, sind nicht zulassungspflichtig und daher nicht mit einer CCC-Kennzeichnung versehen.
Zulassungen	CE, cULus Listed 57M3 (nur in Verbindung mit UL Class 2 Spannungsversorgung; Type 1 enclosure)

Zubehör**BF 12**

Befestigungsflansch, 12 mm

BF 12-F

Befestigungsflansch aus Kunststoff, 12 mm

BF 5-30

Universal-Montagehalterung für zylindrischen Sensoren mit 5 ... 30 mm Durchmesser

V1-G-2M-PUR

Kabeldose, M12, 4-polig, PUR-Kabel

V1-W-2M-PUR

Kabeldose, M12, 4-polig, PUR-Kabel

REF-H50

Reflektor, rechteckig 51 mm x 61 mm, Befestigungsbohrungen, Befestigungsglasche

REF-VR10

Reflektor, rechteckig 60 mm x 19 mm, Befestigungsbohrungen

REF-H85-2

Reflektor, rechteckig 84.5 mm x 84.5 mm, Befestigungsbohrungen

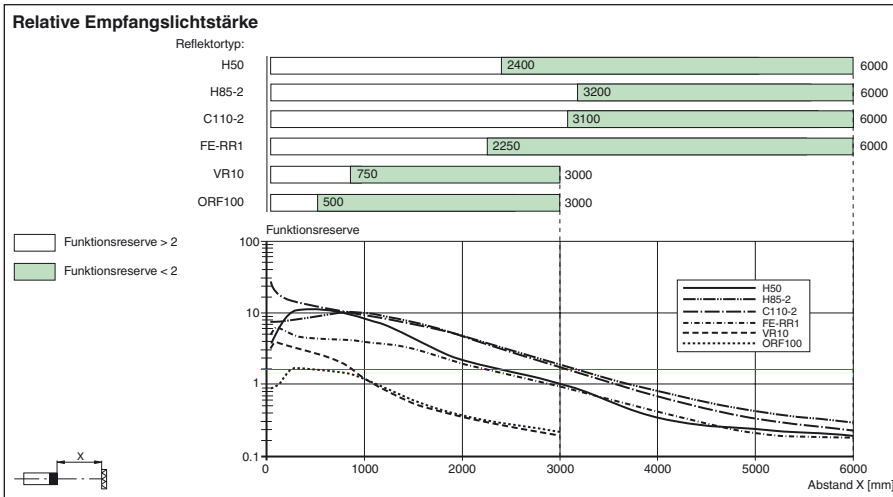
REF-C110-2

Reflektor, rund ø 84 mm, Befestigungsbohrung mittig

OFR-100/100

Reflexionsfolie 100 mm x 100 mm

Weiteres Zubehör finden Sie im Internet unter www.pepperl-fuchs.com



Veröffentlichungsdatum: 2019-11-26 15:24 Ausgabedatum: 2019-11-26 257818_ger.xml

Beachten Sie „Allgemeine Hinweise zu Pepperl+Fuchs-Produktinformationen“.

Pepperl+Fuchs-Gruppe
 www.pepperl-fuchs.com

USA: +1 330 486 0001
 fa-info@us.pepperl-fuchs.com

Deutschland: +49 621 776 1111
 fa-info@de.pepperl-fuchs.com

Singapur: +65 6779 9091
 fa-info@sg.pepperl-fuchs.com