



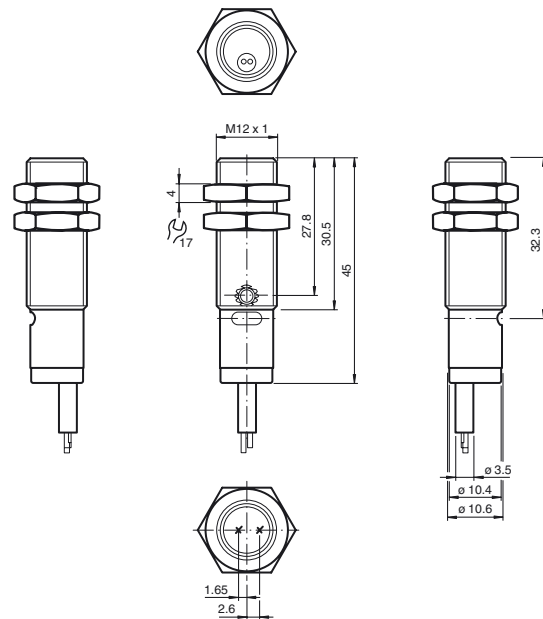
**Bestellbezeichnung**

**OBR2500-12GM40-E5**  
 Reflexionslichtschranke  
 Festkabel 2 m

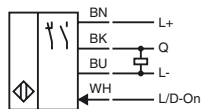
**Merkmale**

- Robustes M12 Gewindegehäuse
- Geringer Platzbedarf
- Spiegelsicher durch Polarisationsfilter
- Hell-/dunkelschaltend verdrahtungsprogrammierbar
- Schutzart IP67

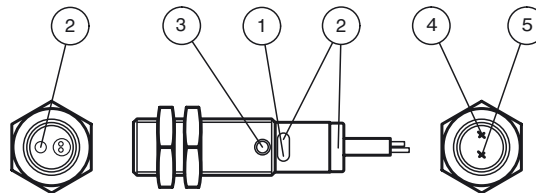
**Abmessungen**



**Elektrischer Anschluss**



**Anzeigen/Bedienelemente**



1	Betriebsanzeige	grün
2	Signalanzeige	gelb
3	Potentiometer	
4	Sender	
5	Empfänger	

Veröffentlichungsdatum: 2019-11-26 15:23    Ausgabedatum: 2019-11-26    257819\_ger.xml

Beachten Sie „Allgemeine Hinweise zu Pepperl+Fuchs-Produktinformationen“.

**Technische Daten****Allgemeine Daten**

Betriebsreichweite	0 ... 2500 mm
Reflektorabstand	50 ... 2500 mm
Grenzreichweite	3000 mm
Referenzobjekt	Reflektor H50
Lichtsender	LED
Lichtart	rot , 640 nm
Polarisationsfilter	ja
Winkelabweichung	+/- 2 °
Lichtfleckdurchmesser	ca. 150 mm im Abstand von 2500 mm
Öffnungswinkel	ca. 3,5 °
Lichtaustritt	frontal
Fremdlichtgrenze	EN 60947-5-2 20000 Lux

**Kenndaten funktionale Sicherheit**

MTTF <sub>d</sub>	800 a
Gebrauchsdauer (T <sub>M</sub> )	20 a
Diagnosedeckungsgrad (DC)	0 %

**Anzeigen/Bedienelemente**

Betriebsanzeige	LED grün: Power on
Funktionsanzeige	LED gelb: leuchtet bei Empfang des Sendestrahls ; blinkt bei Unterschreiten der Funktionsreserve; aus bei Strahlunterbrechung
Bedienelemente	Empfindlichkeitseinsteller

**Elektrische Daten**

Betriebsspannung	U <sub>B</sub>	10 ... 30 V DC , class 2
Welligkeit		10 %
Leerlaufstrom	I <sub>0</sub>	≤ 15 mA

**Eingang**

Steuereingang	hellschaltend: +UB dunkelschaltend: 0 V
---------------	--

**Ausgang**

Schaltungsart	hell-/dunkelschaltend elektronisch umschaltbar	
Signalausgang	1 PNP-Ausgang, kurzschlussfest, verpolsicher, offener Kollektor	
Schaltspannung	max. 30 V DC	
Schaltstrom	max. 100 mA , ohmsche Last	
Spannungsfall	U <sub>d</sub>	≤ 2 V
Schaltfrequenz	f	≤ 1000 Hz
Ansprechzeit		0,5 ms

**Konformität**

Produktnorm	EN 60947-5-2
-------------	--------------

**Umgebungsbedingungen**

Umgebungstemperatur	-30 ... 60 °C (-22 ... 140 °F)
Lagertemperatur	-40 ... 70 °C (-40 ... 158 °F)

**Mechanische Daten**

Schutzart	IP67
Anschluss	Festkabel 2 m
Material	
Gehäuse	Messing, vernickelt
Lichtaustritt	PMMA
Masse	ca. 45 g
Kabellänge	2 m

**Normen- und Richtlinienkonformität**

Normenkonformität	
Normen	UL 508

**Zulassungen und Zertifikate**

UL-Zulassung	cULus Listed, Class 2 Power Source, Type 1 enclosure
CCC-Zulassung	Produkte, deren max. Betriebsspannung ≤36 V ist, sind nicht zulassungspflichtig und daher nicht mit einer CCC-Kennzeichnung versehen.
Zulassungen	CE, cULus Listed 57M3 (nur in Verbindung mit UL Class 2 Spannungsversorgung; Type 1 enclosure)

**Zubehör****BF 12**

Befestigungsflansch, 12 mm

**BF 12-F**

Befestigungsflansch aus Kunststoff, 12 mm

**BF 5-30**

Universal-Montagehalterung für zylindrischen Sensoren mit 5 ... 30 mm Durchmesser

**REF-H50**

Reflektor, rechteckig 51 mm x 61 mm, Befestigungsbohrungen, Befestigungsglasche

**REF-VR10**

Reflektor, rechteckig 60 mm x 19 mm, Befestigungsbohrungen

**REF-H85-2**

Reflektor, rechteckig 84.5 mm x 84.5 mm, Befestigungsbohrungen

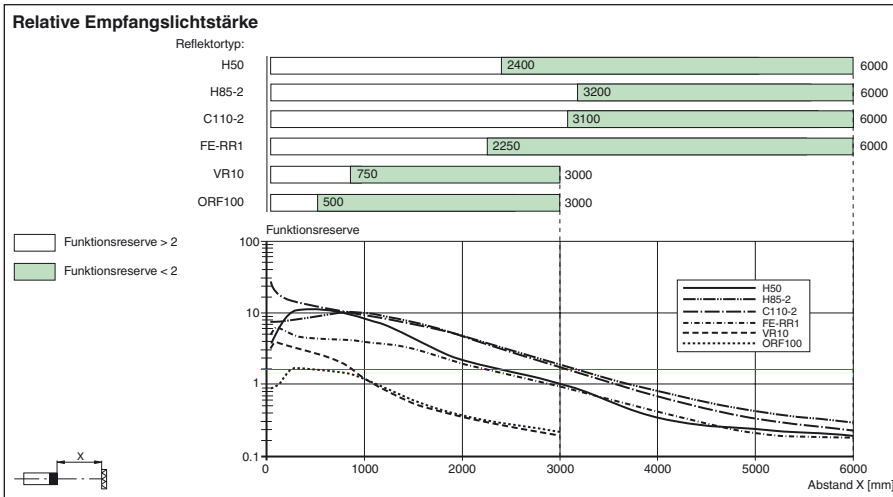
**REF-C110-2**

Reflektor, rund ø 84 mm, Befestigungsbohrung mittig

**OFR-100/100**

Reflexionsfolie 100 mm x 100 mm

Weiteres Zubehör finden Sie im Internet unter [www.pepperl-fuchs.com](http://www.pepperl-fuchs.com)



Veröffentlichungsdatum: 2019-11-26 15:23 Ausgabedatum: 2019-11-26 257819\_ger.xml

Beachten Sie „Allgemeine Hinweise zu Pepperl+Fuchs-Produktinformationen“.

Pepperl+Fuchs-Gruppe  
www.pepperl-fuchs.com

USA: +1 330 486 0001  
fa-info@us.pepperl-fuchs.com

Deutschland: +49 621 776 1111  
fa-info@de.pepperl-fuchs.com

Singapur: +65 6779 9091  
fa-info@sg.pepperl-fuchs.com