



**Bestellbezeichnung**

**RaDec-M-NA**

Radarsensor

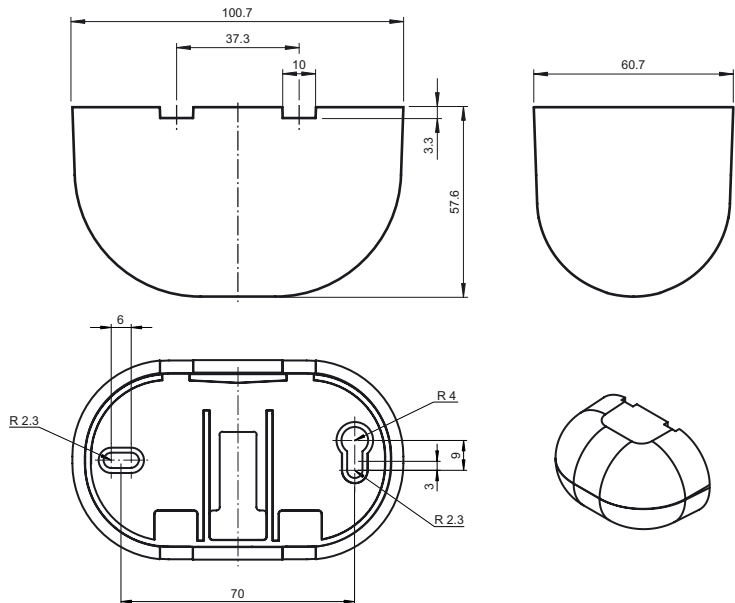
**Merkmale**

- Standard Radar-Bewegungsmelder mit Basisfunktionalität
- Sichere Bewegungsdetektion von Personen und Fahrzeugen
- Einfachste Einstellung des Erfassungsfeldes
- Hohe Erfassungsempfindlichkeit, einstellbar
- Wand- und Deckenmontage möglich
- Version mit FCC-Frequenz

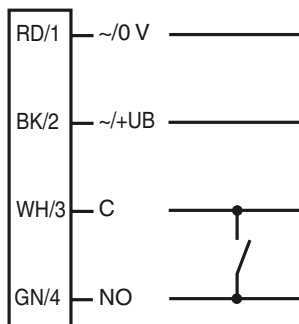
**Produktinformation**

Mit der Serie RaDec ist es gelungen, einen Radar-Bewegungsmelder im Low-Cost-Bereich zu platzieren, der nicht nur alle wesentlichen Grundanforderungen der Tür- und Torhersteller in einem kompakten und formschönen Gerät integriert, sondern auch mit einer komfortablen Bedienung und Installation aufwartet. Ein integrierter Mikroprozessor mit 24 GHz-Radartechnologie sorgt für hohe Zuverlässigkeit auch unter schwierigen Einsatzbedingungen. Weiterhin bietet der Sensor zwei einstellbare Erfassungsfelder und unterschiedliche Betriebsarten, eine Montagehöhe von bis zu 4 m und arbeitet in einem Temperaturbereich von -20 ... +60 °C.

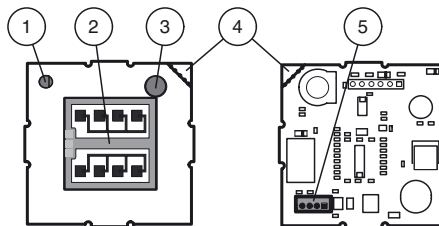
**Abmessungen**



**Elektrischer Anschluss**



**Anzeigen/Bedienelemente**



1	LED rot
2	Antenne
3	Potentiometer
4	Sollbruchstelle (Schaltungsart Relais)
5	Anschlusstecker

Veröffentlichungsdatum: 2019-01-30 15:58 Ausgabedatum: 2019-01-30 257838\_ger.xml

## Technische Daten

### Allgemeine Daten

Erfassungsbereich	breit 2000 x 4500 mm (TxB) bei 2200 mm Montagehöhe und 30° Neigungswinkel schmal 4500 x 2000 (TxB) bei 2200 mm Montagehöhe und 30° Neigungswinkel
Funktionsprinzip	Mikrowellenmodul
Detektionsgeschwindigkeit	min. 0,1 m/s
Einstellwinkel	0 ... 90 ° in 5 ° Schritten
Arbeitsfrequenz	24,075 ... 24,175 GHz K-Band
Betriebsart	Radar-Bewegungsmelder
Sendeleistung (EIRP)	< 20 dBm

### Kenndaten funktionale Sicherheit

MTTF <sub>d</sub>	970 a
Gebrauchsdauer (T <sub>M</sub> )	20 a
Diagnosedeckungsgrad (DC)	0 %

### Anzeigen/Bedienelemente

Funktionsanzeige	LED rot
Bedienelemente	Potentiometer
Bedienelemente	Empfindlichkeitseinsteller

### Elektrische Daten

Betriebsspannung	U <sub>B</sub>	12 ... 36 V DC , 12 ... 28 V AC
Leerlaufstrom	I <sub>0</sub>	≤ 50 mA bei 24 V DC
Leistungsaufnahme	P <sub>0</sub>	≤ 1,7 W

### Ausgang

Schaltungsart	aktiv/passiv	
Signalausgang	Relais	
Schaltspannung	max. 48 V AC / 48 V DC	
Schaltstrom	max. 0,5 A AC / 1 A DC	
Schaltleistung	max. 24 W / 60 VA	
Abfallzeit	t <sub>off</sub>	0,5 s

### Umgebungsbedingungen

Betriebstemperatur	-20 ... 60 °C (-4 ... 140 °F)
Lagertemperatur	-30 ... 70 °C (-22 ... 158 °F)
Relative Luftfeuchtigkeit	max. 90 % nicht kondensierend

### Mechanische Daten

Montagehöhe	max. 4000 mm
Schutzart	IP54
Anschluss	Anschlusskabel 2,5 m im Lieferumfang enthalten
Material	
Gehäuse	PC/ABS schwarz
Masse	130 g
Abmessungen	101 mm x 60 mm x 59 mm

### Passende Serien

Serie	RaDec
-------	-------

### Zulassungen und Zertifikate

FCC-Zulassung	FCC-Rules part 15 / Dieses Gerät darf in den USA betrieben werden
IC-Zulassung	RSS210 Issue 8.0 / Dieses Gerät darf in Kanada betrieben werden
Zulassungen	Der Betrieb in den Ländern der Europäischen Gemeinschaft ist nicht zulässig. In anderen Ländern sind die zutreffenden nationalen Bestimmungen zu beachten.

## Funktionsprinzip

Radarsensoren sind Mikrowellenscanner und nutzen das Prinzip des Doppler-Radars. Wichtigste Voraussetzung für die Radarerkennung ist die Bewegung des zu detektierenden Objekts. Damit ergeben sich auch im Zusammenhang mit der Steuerung automatischer Türen und Tore interessante Anwendungsmöglichkeiten.

Die Radarsensoren senden Mikrowellen einer bestimmten Frequenz aus, um Personen und größere Gegenstände zu erfassen, die sich mit Geschwindigkeiten zwischen 100 mm/Sek. und 5 m/Sek. bewegen. Unbewegte Personen oder Objekte werden nicht erfasst. Auf der Basis der neuesten 24 GHz-Technologie mit integrierter Mikroprozessorsteuerung sorgen sie für hohe Zuverlässigkeit auch unter schwierigen Einsatzbedingungen. Die 24 GHz-Frequenz

## Typische Anwendungen

- Öffnungsimpulsgeber für Automattüren und -tore
- Vorraumüberwachung von Aufzügen
- Bewegungsmelder für Personen und Objekte
- Impulsgeber für Fahrtreppen

## Erfassungsfeld



## Zubehör

### RaDec Weather Cap

Wetterhaube für Radarsensoren der Serie RaDec

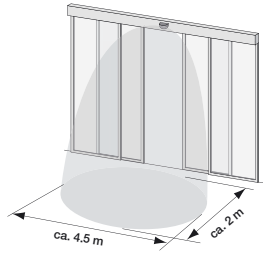
Weiteres Zubehör finden Sie im Internet unter [www.pepperl-fuchs.com](http://www.pepperl-fuchs.com)

im sogenannten K-Band ist von der CETECOM weltweit für dieses Anwendungsfeld reserviert.

### Erfassungsbereich

Durch Drehen der Leiterplatte lässt sich ein breites oder schmales Erfassungsfeld realisieren.

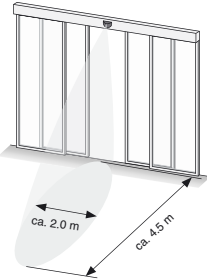
Breit:



Montagehöhe 2200 mm / Winkel Erfassungsfeld 30°  
Position der Antenne:



Schmal:



Montagehöhe 2200 mm / Winkel Erfassungsfeld 30°  
Position der Antenne:



Das Erfassungsfeld kann in 10° Schritten von 0° ... 90° eingestellt werden.

### Einstellungen der Empfindlichkeit

Mit dem Empfindlichkeitspotentiometer kann die Größe des Erfassungsfeldes verändert werden.

