



Vision Sensor

PHA300-F200A-B17-V1D



- Erkennt die Position einer Indexbohrung
- Großer Fangbereich
- Große Reichweite
- Integrierter Kontrastausgleich
- Kompakte Bauform
- PROFINET-Schnittstelle
- Integrierte Beleuchtung

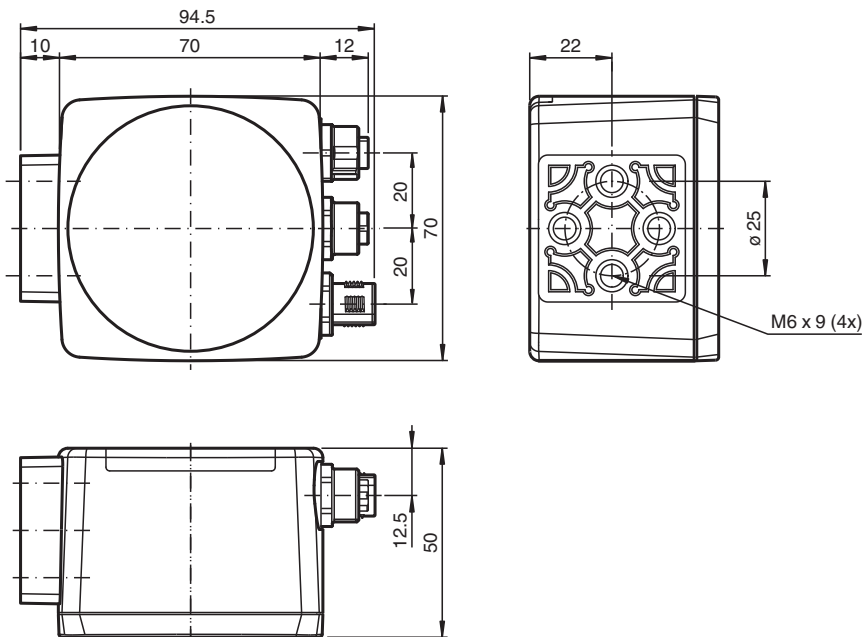
Fachfeinpositionierung auf Loch im 70 mm x 70 mm Gehäuse



Funktion

Der Sensor ist zur Fachfeinpositionierung von Regalbediengeräten entwickelt worden. Es werden kreisrunde Löcher im Regalbau detektiert und deren Positionsabweichung von der Sollposition bestimmt. Der Sensor arbeitet in 2 Dimensionen.

Abmessungen



Technische Daten

Allgemeine Daten

Lichtart	Integrierter LED-Blitz (infrarot)
Objektgröße	Lochdurchmesser 13 mm
Ansprechverzug	100 ms
Leseabstand	300 mm

Veröffentlichungsdatum: 2020-03-26 Ausgabedatum: 2020-03-27 Dateiname: 258403_ger.pdf

Beachten Sie „Allgemeine Hinweise zu Pepperl+Fuchs-Produktinformationen“.

Pepperl+Fuchs-Gruppe
www.pepperl-fuchs.com

USA: +1 330 486 0001
fa-info@us.pepperl-fuchs.com

Deutschland: +49 621 776 1111
fa-info@de.pepperl-fuchs.com

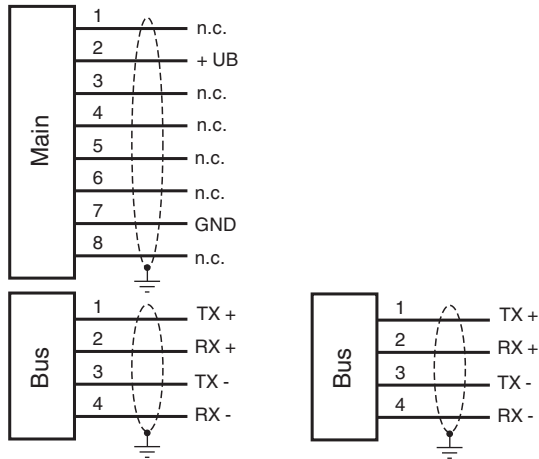
Singapur: +65 6779 9091
fa-info@sg.pepperl-fuchs.com

pf PEPPERL+FUCHS

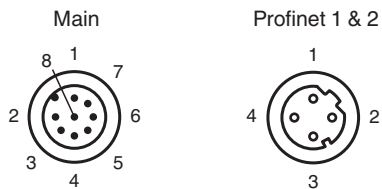
Technische Daten

Schärfentiefe	± 50 mm		
Fangbereich	max. 120 mm x 100 mm		
Kenndaten			
Bildaufnehmer			
Typ	CMOS , Global Shutter		
Pixelanzahl	752 x 480 Pixel		
Graustufen	256		
Kenndaten funktionale Sicherheit			
MTTF _d	20 a		
Gebrauchsdauer (T _M)	10 a		
Diagnosedeckungsgrad (DC)	0 %		
Anzeigen/Bedienelemente			
Betriebsanzeige	LED grün: Betriebsbereit		
Funktionsanzeige	7 LEDs (Kommunikation, Ausrichthilfe, Statusmeldungen)		
Bedienelemente	Taster für Parametrierung		
Elektrische Daten			
Betriebsspannung	U _B	24 V DC +/- 15 %, PELV	
Leerlaufstrom	I ₀	max. 400 mA	
Leistungsaufnahme	P ₀	6 W	
Schnittstelle			
Schnittstellentyp	100 BASE-TX PROFINET		
Protokoll	PROFINET IO Real-Time (RT) Conformance Class A		
Übertragungsrate	100 MBit/s		
Normenkonformität			
Störfestigkeit	EN 61000-6-2:2005		
Zulassungen und Zertifikate			
UL-Zulassung	cULus Listed, General Purpose, Class 2 Power Source		
CCC-Zulassung	Produkte, deren max. Betriebsspannung ≤36 V ist, sind nicht zulassungspflichtig und daher nicht mit einer CCC-Kennzeichnung versehen.		
Zulassungen	CE		
Umgebungsbedingungen			
Betriebstemperatur	0 ... 60 °C (32 ... 140 °F) , -20 ... 60 °C (-4 ... 140 °F) (nicht kondensierend; Eisbildung an der Frontscheibe vermeiden!)		
Lagertemperatur	-30 ... 85 °C (-22 ... 185 °F)		
Relative Luftfeuchtigkeit	90 % , nicht kondensierend		
Mechanische Daten			
Schutzart	IP67		
Material			
Gehäuse	PC/ABS		
Lichtaustritt	Kunststoffscheibe		
Montage	4 x Gewinde M6		
Masse	ca. 200 g		

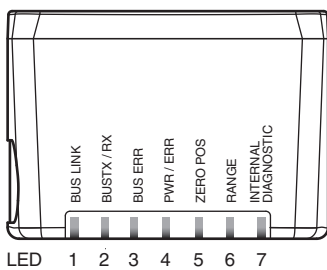
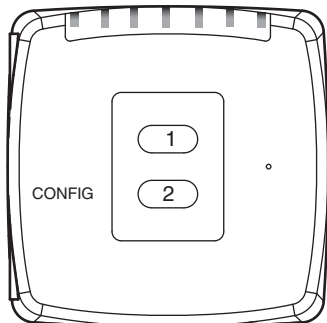
Anschluss



Anschlussbelegung



Aufbau



Veröffentlichungsdatum: 2020-03-26 Ausgabedatum: 2020-03-27 Dateiname: 258403_ger.pdf

Beachten Sie „Allgemeine Hinweise zu Pepperl+Fuchs-Produktinformationen“.

Pepperl+Fuchs-Gruppe
www.pepperl-fuchs.com

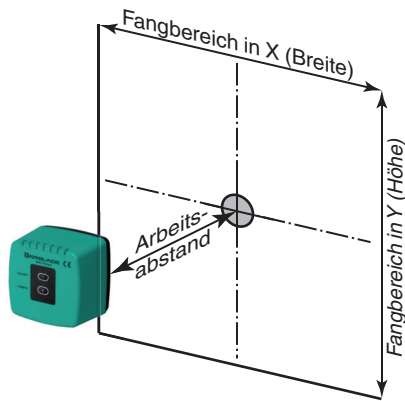
USA: +1 330 486 0001
fa-info@us.pepperl-fuchs.com

Deutschland: +49 621 776 1111
fa-info@de.pepperl-fuchs.com








Singapur: +65 6779 9091
fa-info@sg.pepperl-fuchs.com

pf PEPPERL+FUCHS

Kennlinie



Zubehör

	V19-G-5M-PUR-ABG	Kabeldose, M12, 8-polig, geschirmt, PUR-Kabel
	V1SD-G-2M-PUR-ABG-V1SD-G	Buskabel Ethernet, M12 auf M12, PUR-Kabel 4-polig, CAT5e
	V1SD-G-5M-PUR-ABG-V1SD-G	Buskabel Ethernet, M12 auf M12, PUR-Kabel 4-polig, CAT5e
	PCV-MB1	Befestigungswinkel für Lesekopf PCV*
	PCV-SC12A	Erdungsclip für System PCV
	PCV-SC12	Erdungsclip für System PCV
	V19-G-2M-PUR-ABG	Kabeldose, M12, 8-polig, geschirmt, PUR-Kabel

Veröffentlichungsdatum: 2020-03-26 Ausgabedatum: 2020-03-27 Dateiname: 258403_ger.pdf

Beachten Sie „Allgemeine Hinweise zu Pepperl+Fuchs-Produktinformationen“.

Pepperl+Fuchs-Gruppe
www.pepperl-fuchs.com

USA: +1 330 486 0001
fa-info@us.pepperl-fuchs.com

Deutschland: +49 621 776 1111
fa-info@de.pepperl-fuchs.com

Singapur: +65 6779 9091
fa-info@sg.pepperl-fuchs.com

 **PEPPERL+FUCHS**

Zusätzliche Informationen

Allgemeines

Der Vision Sensor PHA... ist zur Fachfeinpositionierung von Regalbediengeräten entwickelt worden. Es werden kreisrunde Löcher im Regalbau detektiert und deren Positionsabweichung von der Sollposition bestimmt. Der Vision Sensor arbeitet in 2 Dimensionen.

Montage und Inbetriebnahme

Montieren Sie den Vision Sensor PHA... so, dass seine optische Fläche den optimalen Abstand zum Träger / Loch einnimmt (siehe Technische Daten). Die Stabilität der Montage und die Führung des Fahrzeuges muss so beschaffen sein, dass im laufenden Betrieb der Tiefenschärfebereich des Vision Sensors nicht verlassen wird.

Alle Vision Sensoren lassen sich durch Parametrieren optimal an die spezifischen Anforderungen anpassen.

Anzeigen und Bedienelemente

Der Vision Sensor PHA... ist zur optischen Funktionskontrolle und zur schnellen Diagnose mit 7 Anzeige-LEDs ausgestattet. Für die Aktivierung des Parametriermodus verfügt der Lesekopf über 2 Tasten an der Geräterückseite.

LEDs

LED	Farbe	Beschriftung	Bedeutung
1	gelb	BUS LINK	PROFINET-Kommunikation aktiv
2	gelb	BUS TX / RX	Datentransfer
3	rot	BUS ERR	PROFINET-Kommunikation Error
4	grün/rot	PWR/ERR	Versorgung / allgemeiner Fehler
5	gelb	ZERO POS	Nullposition erreicht
6	gelb	RANGE	im Fangbereich
7	rot/grün/gelb	INTERNAL DIAGNOSTIC	interne Diagnose

Externe Parametrierung

Für die externe Parametrierung benötigen Sie den Parametriercode als Datamatrix mit den gewünschten Parametern. Datamatrix Codekarten für die schrittweise externe Parametrierung sind in der Betriebsanleitung des Vision Sensors abgedruckt.

- Die Umschaltung vom Normalbetrieb in den Parametriermodus erfolgt über die Taste 2 an der Rückseite des Vision Sensors. Die Taste 2 muss dazu länger als 2 Sekunden gedrückt werden. Die LED5 blinkt nun.
Hinweis: Nach 1 Minute Inaktivität wird der Parametriermodus automatisch verlassen. Der Vision Sensor kehrt in den Normalbetrieb zurück und arbeitet mit unveränderten Einstellungen.
- Bringen Sie den Parametriercode in das Sichtfeld des Kameramoduls. Nach Erkennen des Parametriercodes leuchtet die grüne LED4 1s lang. Bei ungültigem Parametriercode leuchtet die LED4 für 2 Sekunden rot.
- Ein kurzer Druck auf die Taste 2 beendet den Parametriermodus. Nicht gespeicherte Änderungen werden verworfen.

Zubehör

Weiteres Zubehör finden Sie im Internet unter www.pepperl-fuchs.com