



Bestellbezeichnung

MLV41-8-H-350-IR/25/98/110

Reflexionslichttaster HGA
mit Gerätestecker M8 x 1, 3-polig

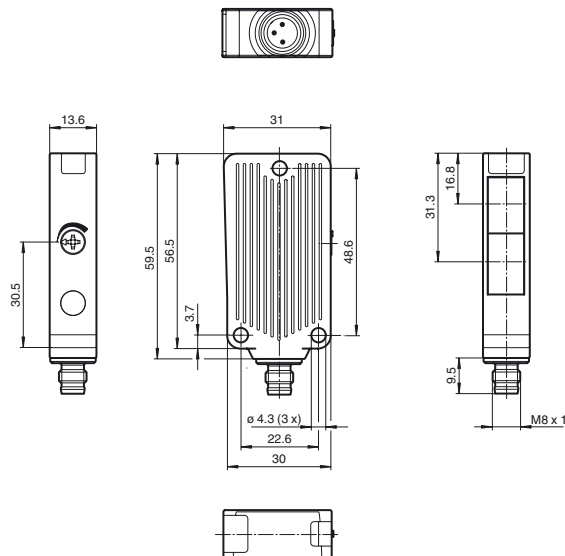
Merkmale

- Robuste Serie im korrosionsbeständigen Metallgehäuse
- Sichere Detektion sämtlicher Oberflächen, unabhängig von Farbe und Struktur
- Geringe Schwarz-Weiß-Differenz
- Präzise Hintergrundausbldung, einstellbar
- Sehr hohe Schaltfrequenz
- Eindeutig und funktionales Anzeigekonzept der Betriebszustände

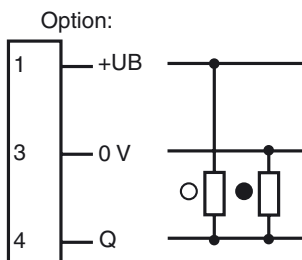
Produktinformation

Die einzigartige und am Markt beliebte Bauform der Serie MLV41 erlaubt auch unter räumlich beengten Verhältnissen eine funktionsgerechte Montage und bietet alle Funktionen, die man sonst nur bei größeren optoelektronischen Sensoren findet. Die Serie MLV41 ist mit einer Reihe von Funktionen ausgestattet. Dazu zählen besonders helle Anzeige-LEDs an der Vorder- und Rückseite, HF-Fremdlichtfestigkeit, Schutz vor gegenseitiger Beeinflussung sowie universell einsetzbare Endstufen, mit denen sich jede mögliche Schaltlogik und Polarität realisieren läßt. Die erhöhte Fremdlichtsicherheit erlaubt auch bei modernen Energiesparlampen mit elektronischen Vorschaltgeräten einen sicheren Betrieb. Gleiches gilt für Mehrfachanordnungen, d. h. der Einsatz mehrerer Lichtschranken in unmittelbarer Nähe bereitet keine Probleme.

Abmessungen



Elektrischer Anschluss



- = Hellschaltung
- = Dunkelschaltung

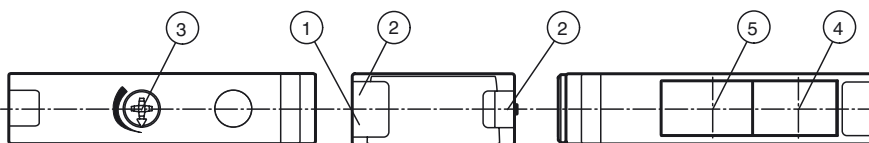
Pinbelegung



Adernfarben gemäß EN 60947-5-2

- 1 BN (braun)
- 3 BU (blau)
- 4 BK (schwarz)

Anzeigen/Bedienelemente



| | | | | | |
|---|-----------------------|---|-----------------------|---|--------------------------|
| 1 | Betriebsanzeige grün | 3 | Tastweiteneinsteller | 5 | optische Achse Empfänger |
| 2 | Funktionsanzeige gelb | 4 | optische Achse Sender | | |

Veröffentlichungsdatum: 2019-11-27 14:11 Ausgabedatum: 2019-11-27 258580_ger.xml

Beachten Sie „Allgemeine Hinweise zu Pepperl+Fuchs-Produktinformationen“.

Technische Daten**Allgemeine Daten**

| | |
|----------------------------------|--------------------------------------|
| Tastbereich | 50 ... 350 mm , einstellbar |
| Tastbereich min. | 10 ... 50 mm |
| Tastbereich max. | 30 ... 350 mm |
| Einstellbereich | 50 ... 350 mm |
| Hintergrundausbldung | + 10 % der oberen Tastbereichsgrenze |
| Lichtsender | IREL |
| Lichtart | infrarot, Wechsellicht , 880 nm |
| Schwarz-/Weiß-Differenz (6%/90%) | < 10 % bei 350 mm |
| Lichtfleckdurchmesser | ca. 18 mm bei Tastweite 350 mm |
| Öffnungswinkel | 3 ° |
| Fremdlichtgrenze | 40000 Lux |

Kenndaten funktionale Sicherheit

| | |
|----------------------------------|--------|
| MTTF _d | 1260 a |
| Gebrauchsdauer (T _M) | 20 a |
| Diagnosedeckungsgrad (DC) | 0 % |

Anzeigen/Bedienelemente

| | |
|------------------|--|
| Betriebsanzeige | LED grün, statisch leuchtend Power on , Unterspannungsanzeige: LED grün pulsierend (ca. 0,8 Hz) , Kurzschluss : LED grün blinkend (ca. 4 Hz) |
| Funktionsanzeige | 2 LEDs gelb ein: Objekt innerhalb des Tastbereiches\aus: Objekt außerhalb des Tastbereiches |
| Bedienelemente | Tastweiteneinsteller |

Elektrische Daten

| | | |
|------------------|----------------|----------------|
| Betriebsspannung | U _B | 10 ... 30 V DC |
| Welligkeit | | max. 10 % |
| Leerlaufstrom | I ₀ | max. 25 mA |

Ausgang

| | | |
|----------------|----------------|--|
| Signalausgang | | 1 Gegentaktausgang, kurzschlussfest, verpolgeschützt |
| Schaltspannung | | max. 30 V DC |
| Schaltstrom | | max. 100 mA |
| Spannungsfall | U _d | ≤ 2,5 V DC |
| Schaltfrequenz | f | 1000 Hz |
| Ansprechzeit | | 0,5 ms |

Konformität

| | | |
|-------------|--|--------------|
| Produktnorm | | EN 60947-5-2 |
|-------------|--|--------------|

Umgebungsbedingungen

| | | |
|---------------------|--|--------------------------------|
| Umgebungstemperatur | | -40 ... 60 °C (-40 ... 140 °F) |
| Lagertemperatur | | -40 ... 75 °C (-40 ... 167 °F) |

Mechanische Daten

| | | |
|---------------|--|-------------------------------------|
| Gehäusebreite | | 31 mm |
| Gehäusehöhe | | 56,5 mm |
| Gehäusetiefe | | 13,6 mm |
| Schutzart | | IP67 |
| Anschluss | | Gerätestecker M8 x 1, 3-polig |
| Material | | |
| Gehäuse | | Aluminium , Delta-Seal Beschichtung |
| Lichtaustritt | | Glasscheibe |
| Stecker | | Metall |
| Masse | | 50 g |

Zulassungen und Zertifikate

| | | |
|---------------|--|--|
| UL-Zulassung | | cULus Listed 57M3 (nur in Verbindung mit UL Class 2 Spannungsversorgung; Type 1 enclosure) |
| CCC-Zulassung | | Produkte, deren max. Betriebsspannung ≤36 V ist, sind nicht zulassungspflichtig und daher nicht mit einer CCC- Kennzeichnung versehen. |

Zubehör

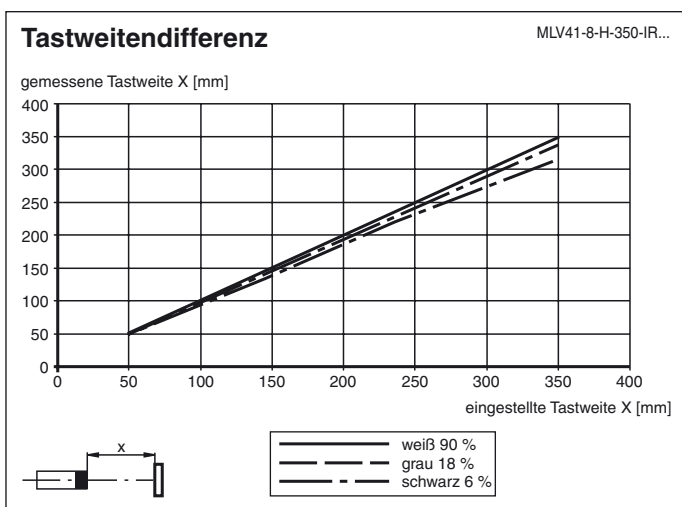
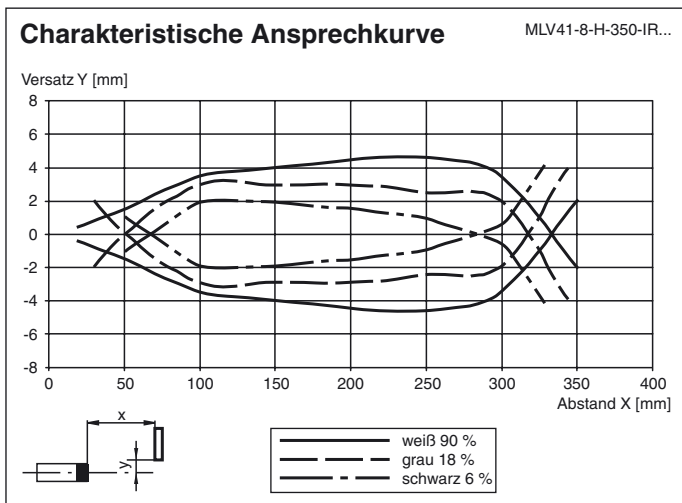
OMH-40
Haltewinkel

OMH-09
Haltewinkel für Sensoren der Serie
MLV41 zur Montage auf M12-Rundstab

V3-WM-2M-PUR
Kabeldose, M8, 3-polig, PUR-Kabel

Weiteres Zubehör finden Sie im Internet unter
www.pepperl-fuchs.com

Kurven/Diagramme



Veröffentlichungsdatum: 2019-11-27 14:11 Ausgabedatum: 2019-11-27 258560_ger.xml

Beachten Sie „Allgemeine Hinweise zu Pepperl+Fuchs-Produktinformationen“.