



Bestellbezeichnung

V1-8A-E2-10M-PUR

Passiv-Verteiler 8fach mit Stammkabel

Merkmale

- LED-Anzeige für Modulversorgung und I/O-Status
- UL Recognized Component
- Schleppkettentauglich

Zubehör

VAZ-V1-B3

Blindstopfen für M12-Buchsen

MH 05-SACB-8

Montagehilfe für Passiv-Verteiler für die Hutschiene

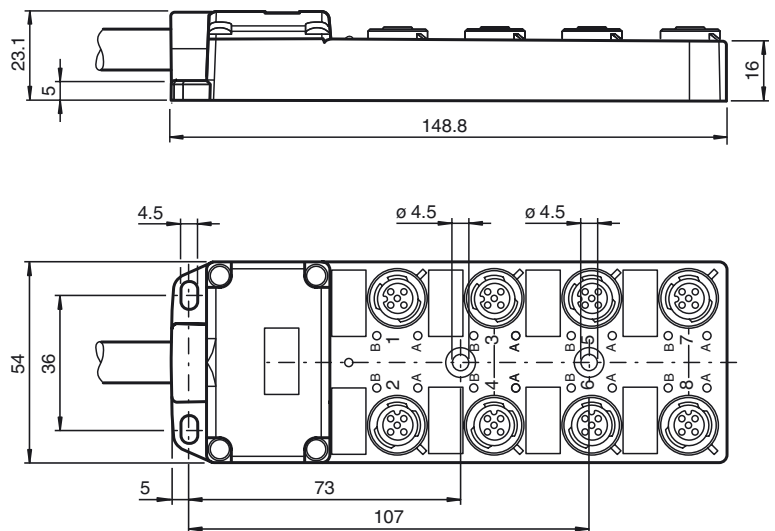
MH V1-BIT M12

Steckaufsatz für M12

MH V1-SCREWDRIVER

Drehmomentschraubendreher (0,6 Nm)

Abmessungen



Technische Daten

Allgemeine Daten

Polzahl	4
UL File Number	E191152

Elektrische Daten

Betriebsspannung	U_B	24 V DC, max. 30 V DC
Betriebsstrom	I_B	≤ 5 mA pro Kanal-Anzeigeelement
Strombelastbarkeit		≤ 2 A pro Kanal, ≤ 4 A pro Steckplatz, ≤ 12 A Summenstrom pro Verteiler

Ausgang

Anzahl/Typ	8
------------	---

Umgebungsbedingungen

Umgebungstemperatur	Gehäuse: -25 ... 80 °C (-13 ... 176 °F) Kabel, beweglich: -5 ... 80 °C (23 ... 176 °F) Kabel, fest verlegt: -40 ... 90 °C (-40 ... 194 °F)
---------------------	--

Mechanische Daten

Anschlussart	8 x Buchse M12 x 1 4-polig Stammkabel
Schutzart	IP65/IP67
Material	
Kontakte	Cu-Legierung
Kontaktoberfläche	Au
Gehäuse	PBT
Gewindebuchsen	PBT
Kabel	PUR
Dichtung	O-Ring: NBR
Aderisolation	PVC
Kabel	flexibel
Manteldurchmesser	$\varnothing 8,5$ mm
Biegeradius	> 10 x Leitungsdurchmesser, bewegt $> 7,5$ x Leitungsdurchmesser, fest verlegt
Farbe	schwarz
Adern	Signalleitung (4): $8 \times 0,34$ mm ² (AWG 22) Versorgungsleitung (1, 3), PE (5): $3 \times 0,75$ mm ² (AWG 18)
Leiteraufbau	$19 \times 0,15$ mm \varnothing und $42 \times 0,15$ mm \varnothing
Länge	L 10 m
Schleppkettentauglichkeit	
Schleppkettenzyklen	≥ 1500000
Verfahrgeschwindigkeit	≤ 2 m/s
Verfahrweg	2 m
Masse	ca. 1300 g

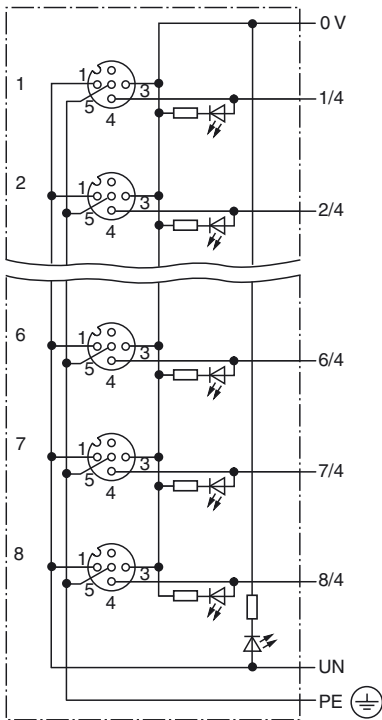
Normen- und Richtlinienkonformität

Normenkonformität	
-------------------	--

Schutzart
Brennbarkeit

EN 60529
DIN EN 50265-2-1

Elektrischer Anschluss



Steckplatz/Pin (Signaleingang)	Farbe
1 / 4 (A)	WH
2 / 4 (A)	GN
3 / 4 (A)	YE
4 / 4 (A)	GY
5 / 4 (A)	PK
6 / 4 (A)	RD
7 / 4 (A)	BK
8 / 4 (A)	VT
1-8 / 1 (UN)	BN
1-8 / 3 (0V)	BU
1-8 / 5 (PE)	GN/YE

