



Bestellbezeichnung

UC800-F77S-IU-IO-V31

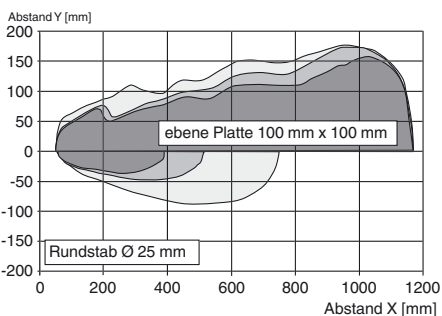
Einkopfsystem

Merkmale

- IO-Link-Schnittstelle zur Parametrierung
- Parametrierbar über DTM-Baustein für PACTWARE
- Breite der Ultraschall-Keule wählbar
- Synchronisationsmöglichkeiten
- Temperaturkompensation
- Analogausgang

Diagramme

Charakteristische Ansprechkurve



Technische Daten

Allgemeine Daten

Erfassungsbereich	60 ... 800 mm
Einstellbereich	70 ... 800 mm
Blindzone	0 ... 60 mm
Normmessplatte	100 mm x 100 mm
Wandlerfrequenz	ca. 255 kHz
Ansprechverzug	minimal : 13 ms Werkseinstellung: 49 ms
Sensorzykluszeit	≥ 13 ms (werksseitige Einstellung) ; parametrierbar auf 60 s

Speicher

Nichtflüchtiger Speicher	EEPROM
Schreibzyklen	300000

Anzeigen/Bedienelemente

LED grün	permanent an: Power on blinkend: Standby-Betrieb oder IO-Link Kommunikation
LED gelb	permanent an: Objekt im Auswertebereich blinkend: Programmierung der Grenzen, Objekt erkannt
LED rot	permanent an: Störung blinkend: Programmierung der Grenzen, Objekt nicht erkannt

Elektrische Daten

Betriebsspannung U_B	18 ... 30 V DC , Welligkeit 10 % _{SS}
Leerlaufstrom I_0	≤ 50 mA
Leistungsaufnahme P_0	≤ 500 mW
Bereitschaftsverzug t_v	≤ 300 ms

Schnittstelle

Schnittstellentyp	IO-Link (verfügbar nach Freischaltung über Programmiertaste bis zum nächsten Reset)
-------------------	--

Eingang/Ausgang

Ein-/Ausgangsart	1 Synchronisationsanschluss, bidirektional
0-Pegel	0 ... 1 V
1-Pegel	2,5 V ... U_B
Eingangsimpedanz	> 22 kΩ
Ausgangsstrom	Stromquelle < 2,5 mA
Impulsdauer	≥ 1 ms bei externer Steuerung, low-aktiv
Synchronisationsfrequenz	
Gleichtaktbetrieb	≤ 82 Hz
Multiplexbetrieb	≤ 82 Hz / n , n = Anzahl der Sensoren , n ≤ 10

Ausgang

Ausgangstyp	1 Analogausgang 0 (4) ... 20 mA oder 1 Analogausgang 0 ... 10 V
Auflösung	Stromausgang: Auswertebereich [mm]/3200, jedoch ≥ 0,35 mm Spannungsausgang: Auswertebereich [mm]/4000, jedoch ≥ 0,35 mm

Kennlinienabweichung	≤ ± 1 % vom Endwert
Reproduzierbarkeit	≤ ± 0,1 % vom Endwert
Lastimpedanz	Stromausgang: ≤ 500 Ohm Spannungsausgang: ≥ 1000 Ohm
Temperatureinfluss	≤ ± 0,75 % des Endwertes (mit Temperaturkompensation) ab 10 Minuten nach dem Einschalten des Sensors ; 0,17 %/K (ohne Temperaturkompensation)

Umgebungsbedingungen

Umgebungstemperatur	Stromausgang -25 ... 60 °C (-13 ... 140 °F) Spannungsausgang -25 ... 70 °C (-13 ... 158 °F) Bei Befestigung mit einer M18-Mutter beginnt der Temperaturbereich jeweils bei 0 °C (32 °F).
Lagertemperatur	-40 ... 85 °C (-40 ... 185 °F)

Mechanische Daten

Anschlussart	Gerätestecker M8 x 1 , 4-polig
Schutzart	IP67
Material	
Gehäuse	Polycarbonat
Wandler	Epoxidharz/Glashohlkugelmisch; Schaum Polyurethan
Einbaulage	beliebig
Masse	13 g
Anzugsmoment Befestigungsschrauben	bei M3-Schrauben max. 0,2 Nm bei M18-Muttern max. 1 Nm

Werkseinstellungen

Ausgang	nahe Grenze: 70 mm ferne Grenze: 800 mm Ausgangsmodus: steigende Rampe Ausgangstyp: 4 ... 20 mA
Schallkeule	breit

Normen- und Richtlinienkonformität

Normenkonformität	
Normen	EN 60947-5-2:2007+A1:2012 IEC 60947-5-2:2007 + A1:2012 EN 60947-5-7:2003 IEC 60947-5-7:2003

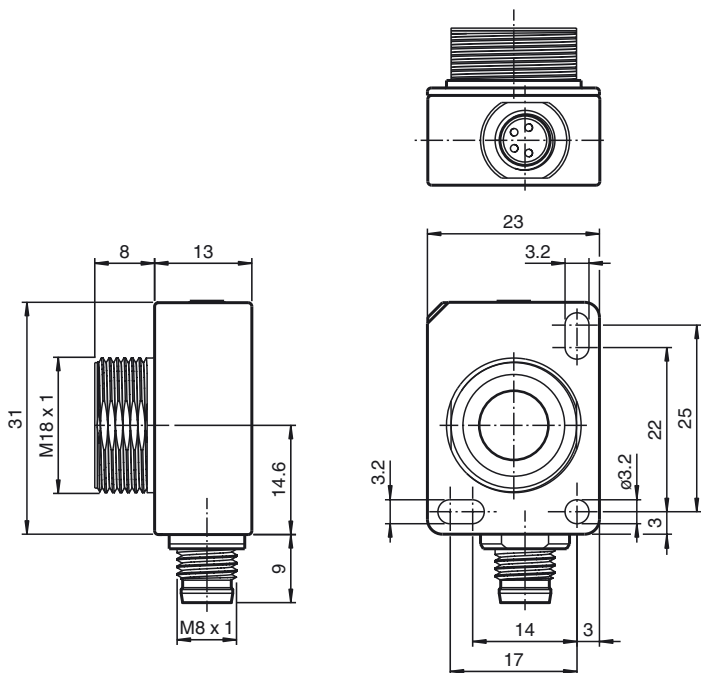
Zulassungen und Zertifikate

Veröffentlichungsdatum: 2019-10-17 15:30 Ausgabedatum: 2019-10-17 261248_ger.xml

UL-Zulassung
CCC-Zulassung

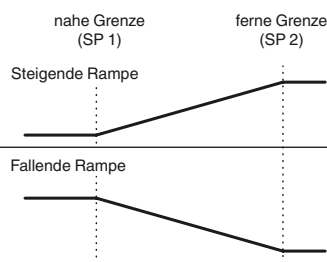
cULus Listed, Class 2 Power Source
Produkte, deren max. Betriebsspannung ≤ 36 V ist, sind nicht zulassungspflichtig und daher nicht mit einer CCC-Kennzeichnung versehen.

Abmessungen

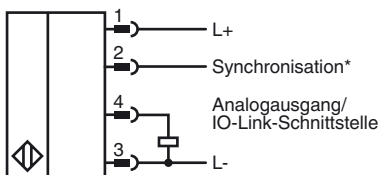


Zusätzliche Informationen

Analogausgangsmodi



Elektrischer Anschluss



*bei Nichtbenutzung mit Masse (0V) verbinden

Pinout



Adernfarben gemäß EN 60947-5-2

1	BN	(braun)
2	WH	(weiß)
3	BU	(blau)
4	BK	(schwarz)

Veröffentlichungsdatum: 2019-10-16 15:30 Ausgabedatum: 2019-10-17 261248_ger.xml

Zubehör

IO-Link-Master02-USB

IO-Link Master, Versorgung über USB-Port oder separate Spannungsversorgung, Anzeige-LEDs, M12-Stecker für Sensoranschluss

V31-GM-2M-PVC

Kabeldose, M8, 4-polig, PVC-Kabel

V31-GM-1M-PVC-V1-G

Verbindungskabel, M8 auf M12, 4-polig, PVC-Kabel

OMH-ML7-01

Montagehilfe für Sensoren der Serie ML7 und Serie ML8, Befestigungswinkel

OMH-ML7-02

Montagehilfe für Sensoren der Serie ML7 und Serie ML8, Befestigungswinkel

Beschreibung der Sensorfunktionen

Einstellmöglichkeiten

Der Sensor ist mit einem Analogausgang mit 2 programmierbaren Grenzen ausgestattet. Die Programmierung der Grenzen, der Ausgangsmodi, des Ausgangstyps sowie der Schallkeulenbreite kann auf 2 verschiedene Arten vorgenommen werden:

- Mittels Programmier Taste des Sensors
- Über die IO-Link-Schnittstelle des Sensors. Diese Methode erfordert einen IO-Link Master (z.B. IO-Link-Master02-USB) und die zugehörige Software. Sie finden den Link zum Download auf www.pepperl-fuchs.de auf der Produktseite des Sensors.

Synchronisation

Der Sensor ist mit einem Synchronisationseingang zur Unterdrückung gegenseitiger Beeinflussung durch fremde Ultraschallsignale ausgestattet.

Folgende Synchronisationsarten sind möglich:

1. Automatischer Multiplexbetrieb
2. Automatischer Gleichtaktbetrieb
3. Externe Synchronisation

Weitere Dokumentation

- Informationen zur Programmierung über die Programmier Taste und zur Synchronisation finden Sie in der Inbetriebnahmeanleitung des Sensors.
- Für den Sensor existiert außerdem ein Handbuch mit detaillierten Informationen zur Anwendung und zur Programmierung über IO-Link.