



Bestellbezeichnung

VB14N-300-R-6102

Barcodescanner

Merkmale

- Raster-Scanner
- Einfache Inbetriebnahme mit Funktionstaste: Testmode, Code-Lernen und Code-Optimierung
- Code-Rekonstruktion
- Vernetzung von bis zu 32 Scannern
- Robustes Aluminiumgehäuse
- Zwei serielle Schnittstellen RS 232 / RS 485
- Motorsteuerung (Ein/Aus) möglich
- Schutzart IP65

Funktion

Der Barcodescanner ist ein Linien-Scanner für 1D-Barcodes und bietet aufgrund seiner Hochleistungsoptik und der Code-Rekonstruktion eine hohe Zuverlässigkeit beim Lesen schwer erkennbarer 1D-Barcodes. Eine Funktionstaste und mehrere LEDs am Barcodescanner unterstützen Sie beim Parametrieren, Einlernen von Barcodes und Testen. Im Betrieb geben die LEDs Aufschluss über den jeweiligen Lesestatus. Die zugehörige PC-Software ermöglicht eine einfache Parametrierung.

Technische Daten

Allgemeine Daten

Lichtsender	Laserdiode
Lichtart	rot, Wechsellicht
Laserkerndaten	
Hinweis	LASERLICHT , NICHT IN DEN STRAHL BLICKEN
Laserklasse	2
Wellenlänge	650 nm
Strahldivergenz	< 1,5 mrad
Impulsdauer	1,3 ms
Wiederholrate	200 Hz
max. Puls Energie	1,19 µJ
Scanrate	500 ... 800 s ⁻¹
Leseabstand	40 ... 300 mm
Öffnungswinkel	50 °
Lichtaustritt	seitlich (Winkel 102°)
Auflösung	0,2 mm (8 mils)

Anzeigen/Bedienelemente

Betriebsanzeige	LED blau: Power on, LED grün: lesebereit (READY), LED grün: erfolgreiche Lesung (GOOD), LED gelb: externes Triggersignal liegt an (TRIGGER), LED gelb: Kommunikation aktiv (COM), LED rot: "no read" (STATUS)
-----------------	---

Elektrische Daten

Betriebsspannung	U _B	10 ... 30 V DC
Leistungsaufnahme	P ₀	max. 3 W

Schnittstelle

Schnittstellentyp	seriell , RS-232 und RS-485 bis 115,2 kBit/s ID-NET™ bis 1 Mbit/s
-------------------	---

Eingang 1

Eingangstyp	Externe Triggerung
-------------	--------------------

Ausgang

Signalausgang	2, programmierbar, optogekoppelt
Schaltspannung	max. 40 V DC
Schaltstrom	max. 40 mA
Spannungsfall	U _d 1 V bei Laststrom ≤ 10 mA

Umgebungsbedingungen

Umgebungstemperatur	0 ... 45 °C (32 ... 113 °F)
Lagertemperatur	-20 ... 70 °C (-4 ... 158 °F)
Relative Luftfeuchtigkeit	90 % , nicht kondensierend
Schockfestigkeit	IEC 68-2-27 Test EA 30G; 11 ms; 3 Stöße an jeder Achse
Vibrationsfestigkeit	IEC 68-2-6 Test FC 1,5 mm ; 10 ... 55 Hz ; 2 Stunden an jeder Achse

Mechanische Daten

Schutzart	IP65
Anschluss	2 m Anschlusskabel mit 25-poligen Sub-D-Stecker
Material	
Gehäuse	Aluminium
Masse	330 g

Normen- und Richtlinienkonformität

Richtlinienkonformität	EMV-Richtlinie 2004/108/EG
Normenkonformität	
Störfestigkeit	EN 61000-6-2:2005
Störaussendung	EN 55022
Schutzart	EN 60529
Laserklasse	IEC 60825-1:2007 Complies with 21 CFR 1040.10 and 1040.11 except for deviations pursuant to Laser Notice No. 50, dated June 24, 2007

Veröffentlichungsdatum: 2014-11-07 10:26 Ausgabedatum: 2014-11-07 261434_ger.xml

Beachten Sie „Allgemeine Hinweise zu Pepperl+Fuchs-Produktinformationen“.

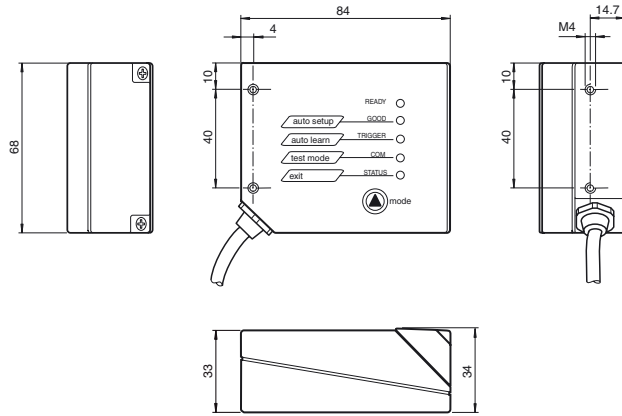
Pepperl+Fuchs-Gruppe
www.pepperl-fuchs.com

USA: +1 330 486 0001
fa-info@us.pepperl-fuchs.com

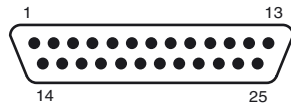
Deutschland: +49 621 776 1111
fa-info@de.pepperl-fuchs.com

Singapur: +65 6779 9091
fa-info@sg.pepperl-fuchs.com

Abmessungen



Elektrischer Anschluss



25-polige D-Sub-Stecker Pinbelegung

Pin	Name	Funktion		
9, 13	+UB	Eingangsspannung +		
25	GND	Eingangsspannung -		
1	GND Chassis	Gehäusemasse		
18	IN TRG + (A)	Externes Triggersignal A +		
19	IN TRG - (B)	Externes Triggersignal B -		
6	IN 2 + (A)	Eingang 2 A +		
10	IN 2 - (B)	Eingang 2 B -		
8	OUT 1 +	Ausgang 1+		
22	OUT 1 -	Ausgang 1-		
11	OUT 2 +	Ausgang 2+		
12	OUT 2 -	Ausgang 2-		
20	RX RS232	Zusatzschnittstelle RS232		
21	TX RS232	Zusatzschnittstelle RS232		
23	ID +	Internes High-Speed-Netzwerk ID-NET +		
24	ID -	Internes High-Speed-Netzwerk ID-NET -		
14, 15, 16, 17	NC	Nicht angeschlossen		
Pin		RS232	RS485 Voll-Duplex	RS485 Halb-Duplex
2	Hauptschnittstellen-signal	TX	TX +	RTX +
3		RX	RX +	
4		RTS	TX -	RTX -
5		CTS	RX -	
7		SGND	SGND	SGND

Zubehör

CBX100

Anschlussbox für Barcodescanner

OM-VB14N

Schwingspiegel für Barcodescanner der Serie VB14N

DM-VB14N-90

Umlenkspiegel für Barcodescanner der Serie VB14

DM-VB14N-102

Umlenkspiegel für Barcodescanner der Serie VB14

CBX500-KIT-B6

PROFIBUS-Anschlussbox für Barcodescanner

CBX500-KIT-B17

PROFINET-Anschlussbox für Barcodescanner

CBX500-KIT-B19-IP54

EtherNet/IP-Anschlussbox für Barcodescanner

CBX500-KIT-B19-IP65

EtherNet/IP-Anschlussbox für Barcodescanner

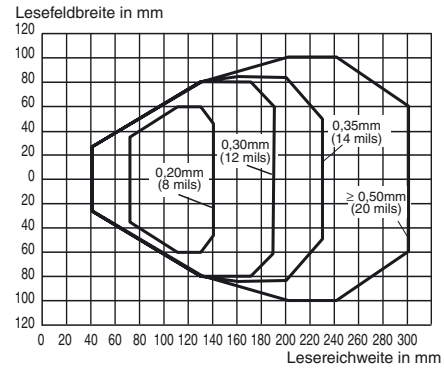
Weiteres Zubehör finden Sie im Internet unter www.pepperl-fuchs.com

Veröffentlichungsdatum: 2014-11-07 10:26 Ausgabedatum: 2014-11-07 261434_ger.xml

Kurven/Diagramme

Leseigenschaften

VB14N-300



Laserhinweis Laserklasse 2

- Die Bestrahlung kann zu Irritationen gerade bei dunkler Umgebung führen. Nicht auf Menschen richten!
- Vorsicht: Laserlicht, nicht in den Strahl blicken!
- Wartung und Reparaturen nur von autorisiertem Servicepersonal durchführen lassen!
- Das Gerät ist so anzubringen, dass die Warnhinweise deutlich sichtbar und lesbar sind.
- Vorsicht: Wenn andere als die hier angegebenen Bedienungs- oder Justiereinrichtungen benutzt oder andere Verfahrensweisen ausgeführt werden, kann dies zu gefährlicher Strahlungseinwirkung führen.

Veröffentlichungsdatum: 2014-11-07 10:26 Ausgabedatum: 2014-11-07 261434_ger.xml