

Bestellbezeichnung

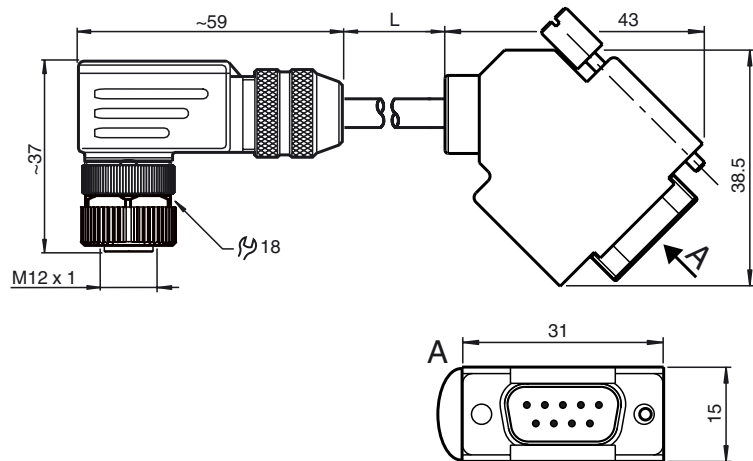
V19-W-1,5M-PUR-ABG-SUBD9-W-Y

Verbindungskabel, M12 auf SUB-D,
PUR-Kabel 8-polig, geschirmt

Merkmale

- Irisfederschirmung
- Metallgehäuse
- Halogenfrei
- Schirm an der Verschraubung aufgelegt
- Abschlusswiderstand
- Paarweise verdreht

Abmessungen



Technische Daten

Allgemeine Daten

Polzahl	8 + Schirm
Anschluss 1	Buchse
Bauform 1	gewinkelt
Gewinde 1	M12
Anschluss 2	Stecker
Bauform 2	gewinkelt
Gewinde 2	Sub-D

Elektrische Daten

Betriebsspannung	U_B	max. 30 V AC/DC
Prüfspannung		> 1500 V _{eff} AC
Betriebsstrom		max. 1,5 A
Durchgangswiderstand		< 5 m Ω

Umgebungsbedingungen

Umgebungstemperatur	-20 ... 80 °C (-4 ... 176 °F)
Verschmutzungsgrad	3

Mechanische Daten

Kontaktelemente	gefederte Kontaktbuchsen, Stifte
Stiftdurchmesser	1 mm
Schutzart	IP20 (Sub-D-Stecker) IP67 (M12-Buchse)

Material

Kontakte	CuZn Ni/Au
Kontaktfläche	Au
Griffkörper	Zink-Druckguss, vernickelt Kunststoff metallisiert

Kabel	PUR
Überwurfmutter	Zink-Druckguss, vernickelt
Aderisolation	PP
Kabel	feindrätig, flexibel, paarverseilt
Manteldurchmesser	\varnothing 6 mm
Biegeradius	Kabel, beweglich: 60 mm, Kabel, fest verlegt: 30 mm
Farbe	grau
Adern	8 x 0,25 mm ²
Leiterraufbau	19 x 0,127 mm \varnothing
Schirm	Geflecht 85 % Bedeckung
Länge	L 1,5 m
Brennbarkeit	
Kontaktträger	94 HB
Gehäuse	94 V-2 / 94 V-0

Elektrischer Anschluss

