



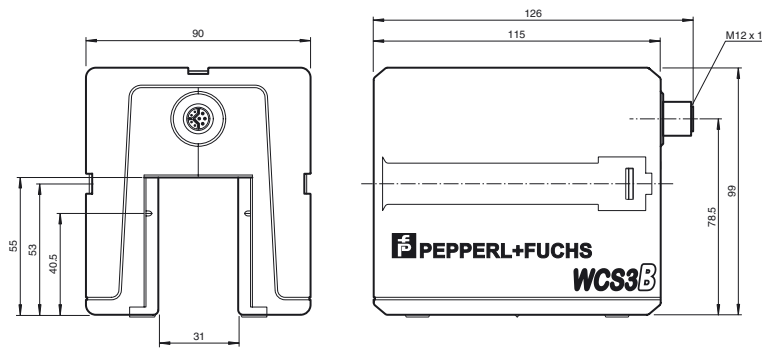
**Bestellbezeichnung**

WCS3B-LS610

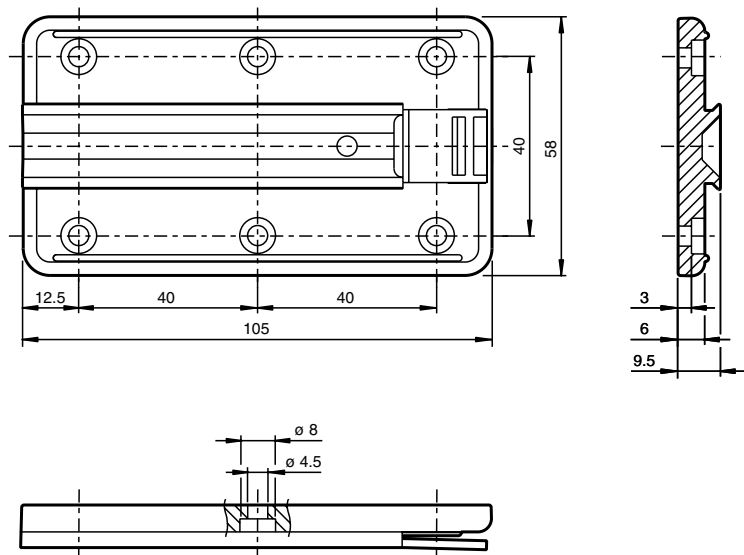
**Merkmale**

- PROFINET-Schnittstelle
- Berührungsloser, absoluter Positionsgeber
- Automatische Verschmutzungserkennung
- Ausgabe von Position und Geschwindigkeit

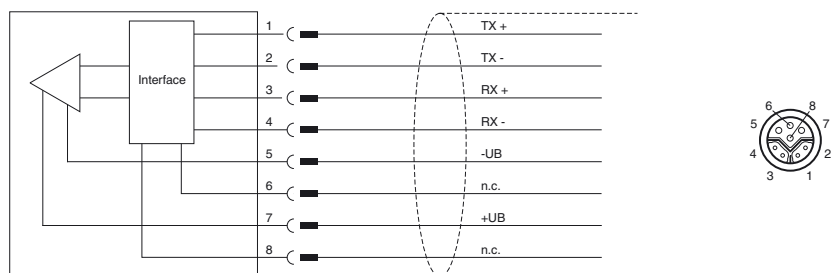
**Abmessungen**



**Montageplatte**



**Elektrischer Anschluss**



**Technische Daten**

**Allgemeine Daten**

Überfahrgeschwindigkeit	v	≤ 12,5 m/s
Messlänge		max. 314,5 m

Veröffentlichungsdatum: 2019-08-12 15:51 | Ausgabedatum: 2019-08-12 | 262007\_ger.xml

Beachten Sie „Allgemeine Hinweise zu Pepperl+Fuchs-Produktinformationen“.

Freie Toleranzen zur Codeschiene	horizontal: 31 mm ( ± 15,5 mm ) vertikal: 28 mm ( ± 14 mm )
Auflösung	± 0,4 mm (1250 Positionen/m)
<b>Kenndaten funktionale Sicherheit</b>	
MTTF <sub>d</sub>	181 a
Gebrauchsdauer (T <sub>M</sub> )	20 a
Diagnosedeckungsgrad (DC)	0 %
<b>Anzeigen/Bedienelemente</b>	
LED grün	PROFINET Link an: Verbindung PROFINET OK
LED gelb	PROFINET RX / TX blinkend: Datentransfer
LED rot	PROFINET Kommunikation an: Kommunikationsfehler
LED rot/grün	Statusanzeige grün: Codeschiene erkannt, normale Funktion rot: Systemfehler rot blinkend: keine Codeschiene erkannt
<b>Elektrische Daten</b>	
Betriebsspannung	U <sub>B</sub> 10 ... 30 V DC
Leistungsaufnahme	P <sub>0</sub> 6 W
<b>Schnittstelle</b>	
Schnittstellentyp	100 BASE-TX
Ausgabecode	Binär-Code
Protokoll	PROFINET IO Real-Time (RT) Conformance Class B
Übertragungsrate	100 MBit/s
<b>Normenkonformität</b>	
Störaussendung	EN 61000-6-4:2007+A1:2011
Störfestigkeit	EN 61000-6-2:2005
Schockfestigkeit	EN 60068-2-27:2009
Schwingungsfestigkeit	EN 60068-2-6:2008
<b>Umgebungsbedingungen</b>	
Betriebstemperatur	0 ... 60 °C (32 ... 140 °F)
Lagertemperatur	-40 ... 85 °C (-40 ... 185 °F)
Relative Luftfeuchtigkeit	90 % , nicht kondensierend
<b>Mechanische Daten</b>	
Anschlussart	Gerätebuchse M12 x 1, 8-polig, Y-Codiert
Kabelverschraubung	max. Anzugsdrehmoment der Überwurfmutter: ≤ 0,4 Nm
Schutzart	IP54
<b>Material</b>	
Gehäuse	ABS , PC (Polycarbonat)
Masse	500 g
<b>Allgemeine Informationen</b>	
Bestellinformationen	Montageplatte im Lieferumfang enthalten

**Zubehör****V19SY-G-BK2M-PUR-ABG**

Kabelstecker, M12, 8-polig, Y-Kodierung, PUR-Kabel, geschirmt

**V19SY-G-BK5M-PUR-ABG**

Kabelstecker, M12, 8-polig, Y-Kodierung, PUR-Kabel, geschirmt

**WCS3B-PL2**

Transparente Schutzschale und Dichtung für Lesekopf WCS3B

**WCS-MP1**

Montageplatte für Leseköpfe WCS2 und WCS3

**V19SY-G-BK10M-PUR-ABG**

Kabelstecker, M12, 8-polig, Y-Kodierung, PUR-Kabel, geschirmt

**V45-G**

Kabelstecker, konfektionierbar

**V45-GP**

Kabelstecker "Push-Pull", konfektionierbar

**V15S-W-ABG-PG9**

Kabelstecker, M12, 5-polig, geschirmt, konfektionierbar

**V15S-G-ABG-PG9**

Kabelstecker, M12, 5-polig, geschirmt, konfektionierbar