



# RFID Transponder

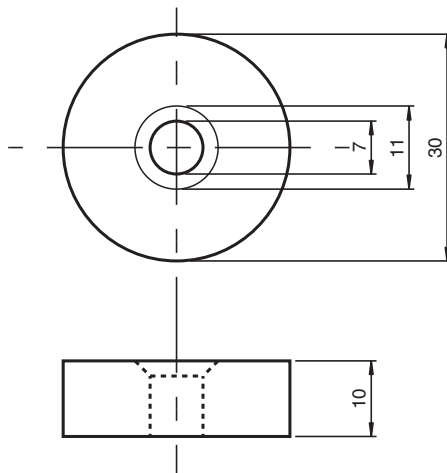
## IQC21-30-EX smart-DOME 50pcs

- Arbeitsfrequenz 13,56 MHz
- 64 Bit Fixcode
- 896 Bit Speicher frei verfügbar
- Einfache Montage durch Befestigungsbohrung
- ATEX-Zulassung für Zone 1 und Zone 21
- Konform mit ISO 15693

Datenträger für Ex-Bereich



### Abmessungen



### Technische Daten

Allgemeine Daten	
Kennzeichnung	Ⓜ II 2G Ex ia IIC T6 Gb Ⓜ II 2D Ex ia IIC T80°C Db
Arbeitsfrequenz	13,56 MHz
Übertragungsrate	26 kBit/s
Speicher	
Chip Typ	I-CODE SLI (NXP)
EEPROM	896 Bit
UID	64 Bit
Speicherorganisation	4 Byte/Block
Lesezyklen	unbegrenzt
Schreibzyklen	> 100000
Datenhaltezeit	10 Jahre bei 55 °C (131 °F)
Richtlinienkonformität	
Elektromagnetische Verträglichkeit	
R&TTE-Richtlinie 1999/5/EG	EN 302291-2:2005 V1.1.1
Explosionsschutz	

Veröffentlichungsdatum: 2020-03-24 Ausgabedatum: 2020-03-27 Dateiname: 262572\_ger.pdf

Beachten Sie „Allgemeine Hinweise zu Pepperl+Fuchs-Produktinformationen“.

Pepperl+Fuchs-Gruppe  
www.pepperl-fuchs.com

USA: +1 330 486 0001  
fa-info@us.pepperl-fuchs.com

Deutschland: +49 621 776 1111  
fa-info@de.pepperl-fuchs.com

Singapur: +65 6779 9091  
fa-info@sg.pepperl-fuchs.com

PEPPERL+FUCHS

## Technische Daten

Richtlinie 94/9/EG	EN 60079-0:2012+A11:2013, EN 60079-11:2012
<b>Normenkonformität</b>	
Elektromagnetische Verträglichkeit	EN 302291-2:2005 V1.1.1
Schutzart	EN 60529:2000
RFID	ISO/IEC 15693-1:2010 , ISO/IEC 15693-2:2006 , ISO/IEC 15693-3:2009 , ISO/IEC 18000-3:2008
<b>Umgebungsbedingungen</b>	
Umgebungstemperatur	-25 ... 70 °C (-13 ... 158 °F)
Lagertemperatur	-40 ... 110 °C (-40 ... 230 °F)
<b>Mechanische Daten</b>	
Schutzart	IP67
Material	
Gehäuse	Polyurethan (PUR)
Montage	
Auf Metall	ja
In Luft	ja
Bauform	Zylindrisch
Hinweis	Verpackungseinheit 50 Stück

## Montage

Die beschriftete Fläche muß zum Schreib/Lesekopf zeigen.

Veröffentlichungsdatum: 2020-03-24 Ausgabedatum: 2020-03-27 Dateiname: 262572\_ger.pdf

Beachten Sie „Allgemeine Hinweise zu Pepperl+Fuchs-Produktinformationen“.

Pepperl+Fuchs-Gruppe  
www.pepperl-fuchs.com

USA: +1 330 486 0001  
fa-info@us.pepperl-fuchs.com

Deutschland: +49 621 776 1111  
fa-info@de.pepperl-fuchs.com

Singapur: +65 6779 9091  
fa-info@sg.pepperl-fuchs.com

 **PEPPERL+FUCHS**