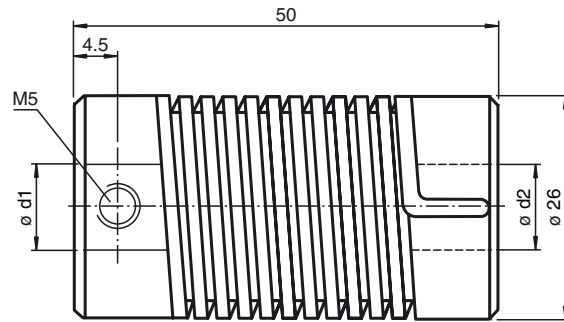




## Abmessungen



## Bestellbezeichnung

9401 10\*12,7

Federstahlkupplung

## Merkmale

- Universell einsetzbar für die spielfreie Übertragung von Drehbewegungen
- Stark schwingungsdämpfend
- Guter Ausgleich von Fluchtungsfehlern
- Geringe Drehfedersteife
- Kleine Rückstellkräfte
- Keine bewegten Teile
- Sehr robuste Ausführung

## Technische Daten

### Umgebungsbedingungen

Betriebstemperatur -30 ... 120 °C (-22 ... 248 °F)

### Mechanische Daten

Wellendurchmesser  $d1 = 10 \text{ mm}$ ,  $d2 = 12,7 \text{ mm}$

Material

Feder Federstahl, vernickelt

Endstück Zink-Druckguss

Masse 100 g

Drehzahl max. 3000 min

Max. Drehmoment 1,5 Nm

Anzugsmoment Befestigungsschrauben 1,2 Nm

Radialversatz max.  $\pm 1,5 \text{ mm}$

Axialversatz max.  $\pm 1 \text{ mm}$

Winkelfehler max.  $\pm 5^\circ$

Verdrehwinkel bei Drehmoment 0,75 Nm auf treibende Welle gesehen

Drehrichtung rechts  $40^\circ$

Drehrichtung links  $60^\circ$

Trägheitsmoment  $95 \text{ kg m}^2 \times 10^{-7}$

Befestigung Klemmschrauben M5 x 6, DIN 916

Anzugsmoment der Klemmschrauben max. 3 Nm