



Bestellbezeichnung

ML7-54-G/25/33/115/136 3M

Reflexionslichtschranke
mit Festkabel

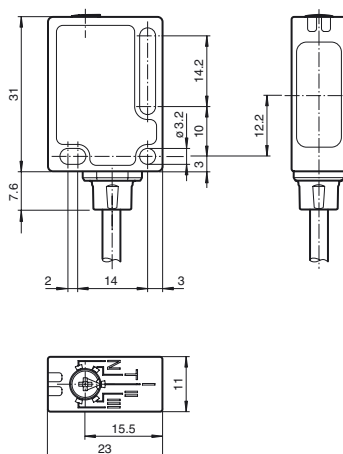
Merkmale

- Zuverlässiger Sensor für Standardanwendungen
- Miniaturbauform mit vielfältigen Befestigungsmöglichkeiten
- Zuverlässige Erfassung spiegelnder Objekte und Klarglas
- Zwei Geräte in Einem: Betriebsart Klarglaserkennung oder Reflex mit großer Reichweite
- Teach-In Schalter zur Einstellung der Kontrasterkennungsstufen
- Automatische Nachregelung bei Verschmutzung im Kontrasterkennungsbetrieb
- Zertifiziert nach ECOLAB

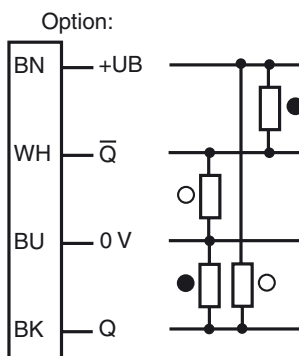
Produktinformation

Klein, robust, leistungsfähig und zuverlässig - die Eigenschaften der Sensoren Serie ML7. Durch ihre geringe Größe, die Variantenvielfalt und zwei unterschiedlichen Lagen des Lichtaustritts eignen sie sich besonders für den Einbau unter beengten Platzverhältnissen. Die trotzdem sehr robuste Konstruktion und die hohen Pepperl+Fuchs Qualitätsstandards ermöglichen auch einen Einsatz unter rauen Umgebungsbedingungen. Die leistungsfähige Technik, Schaltfrequenzen bis 1000 Hz, die Fremdlichtunempfindlichkeit und der universelle Gegentaktausgang machen die Serie bereit für sämtliche Aufgaben der berührungslosen Objekterfassung.

Abmessungen

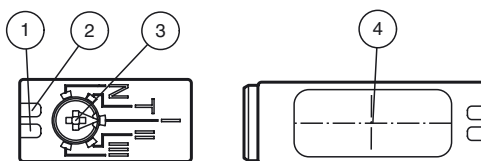


Elektrischer Anschluss



- = Hellschaltung
- = Dunkelschaltung

Anzeigen/Bedienelemente



1	Betriebsanzeige	grün
2	Signalanzeige	gelb
3	Teach-In	
4	Optikmitte	

Veröffentlichungsdatum: 2020-01-15 09:09
Ausgabedatum: 2020-01-15 263176 Ger.xml

Beachten Sie „Allgemeine Hinweise zu Pepperl+Fuchs-Produktinformationen“.

Technische Daten**Allgemeine Daten**

Betriebsreichweite	0 ... 3,5 m im Teach-Betrieb 0 ... 5,7 m bei Schalterstellung "N"
Reflektorabstand	0 ... 3,5 m im Teach-Betrieb 0 ... 5,7 m bei Schalterstellung "N"
Grenzreichweite	7,6 m
Referenzobjekt	Reflektor H85-2
Lichtsender	LED
Lichtart	rot, Wechsellicht , 660 nm
Polarisationsfilter	ja
Winkelabweichung	max. $\pm 1^\circ$
Lichtfleckdurchmesser	ca. 40 mm bei Reichweite 1 m
Öffnungswinkel	1,7 °
Fremdlichtgrenze	40000 Lux

Kenndaten funktionale Sicherheit

MTTF _d	980 a
Gebrauchsdauer (T _M)	20 a
Diagnosedeckungsgrad (DC)	0 %

Anzeigen/Bedienelemente

Betriebsanzeige	LED grün, statisch leuchtend Power on , Unterspannungsanzeige: LED grün pulsierend (ca. 0,8 Hz) , Kurzschluss : LED grün blinkend (ca. 4 Hz)
Funktionsanzeige	LED gelb: Schaltzustand ; Funktionsreserve ; Teach-In
Bedienelemente	5-stufiger Schalter zur Einstellung der Kontrasterkennungsstufen.
Kontrasterkennungsstufen	10 % - saubere, wassergefüllte PET-Flaschen 18 % - Klarglasflaschen 40 % - Farbglas oder nichttransparente Materialien einstellbar durch Teach-In-Schalter

Elektrische Daten

Betriebsspannung	U _B	10 ... 30 V DC
Welligkeit		max. 10 %
Leerlaufstrom	I ₀	< 20 mA bei 24 V DC

Ausgang

Schaltungsart		hellschaltend
Signalausgang		2 Gegentaktausgänge, antivalent, kurzschlussfest, verpolgeschützt
Schaltspannung		max. 30 V DC
Schaltstrom		max. 100 mA
Schaltfrequenz	f	1 kHz
Ansprechzeit		500 μ s

Konformität

Produktnorm		EN 60947-5-2
-------------	--	--------------

Umgebungsbedingungen

Umgebungstemperatur		-20 ... 60 °C (-4 ... 140 °F)
Lagertemperatur		-40 ... 75 °C (-40 ... 167 °F)

Mechanische Daten

Gehäusebreite		11 mm
Gehäusehöhe		31 mm
Gehäusetiefe		23 mm
Schutzart		IP67 / IP69K
Anschluss		Festkabel 3 m
Material		
Gehäuse		PC (Makrolon, glasfaserverstärkt)
Lichtaustritt		PMMA
Masse		50 g

Zulassungen und Zertifikate

Schutzklasse		II, Bemessungsspannung ≤ 50 V AC bei Verschmutzungsgrad 1-2 nach IEC 60664-1 Funktionsisolierung nach DIN EN 50178
UL-Zulassung		cULus
CCC-Zulassung		Produkte, deren max. Betriebsspannung ≤ 36 V ist, sind nicht zulassungspflichtig und daher nicht mit einer CCC- Kennzeichnung versehen.

Zubehör**Montagekit OMH-ML7-01**

Montageset bestehend aus Haltewinkel OMH-ML7-01, Befestigungsblech OMH-ML7-03 und Befestigungsmaterial

Montagekit OMH-ML7-02

Montageset bestehend aus Haltewinkel OMH-ML7-02, Befestigungsblech OMH-ML7-03 und Befestigungsmaterial

OMH-ML7-01

Montagehilfe für Sensoren der Serie ML7 und Serie ML8, Befestigungswinkel

OMH-ML7-02

Montagehilfe für Sensoren der Serie ML7 und Serie ML8, Befestigungswinkel

OMH-ML7-03

Montagehilfe für Sensoren der Serie ML7 und Serie ML8, Befestigungsblech

REF-MH23-2

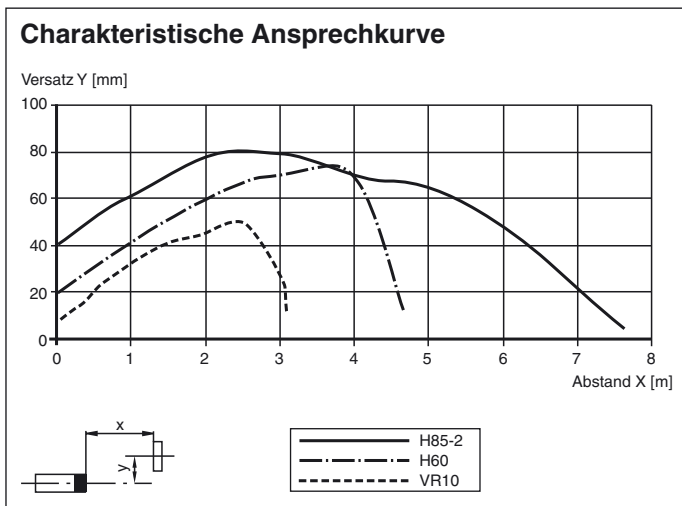
Reflektor mit Mikrostruktur, rechteckig 23 mm x 14 mm, diagonale Befestigungsbohrung

ORR50G

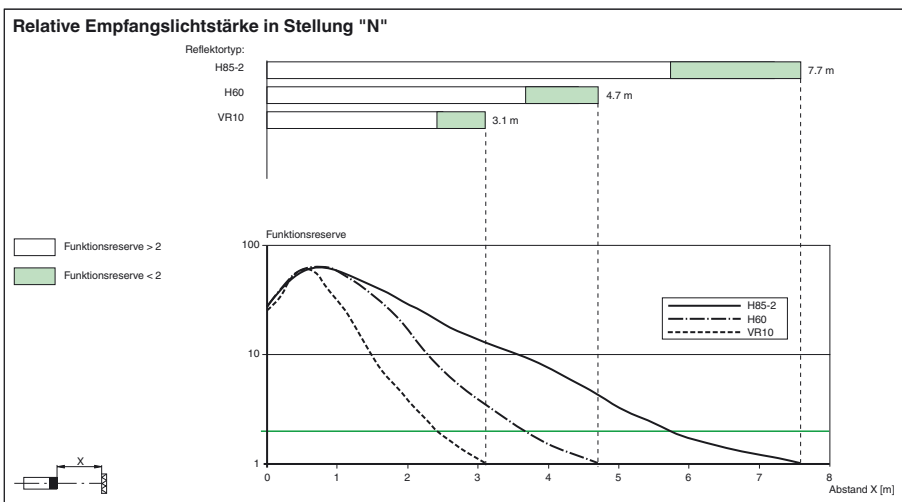
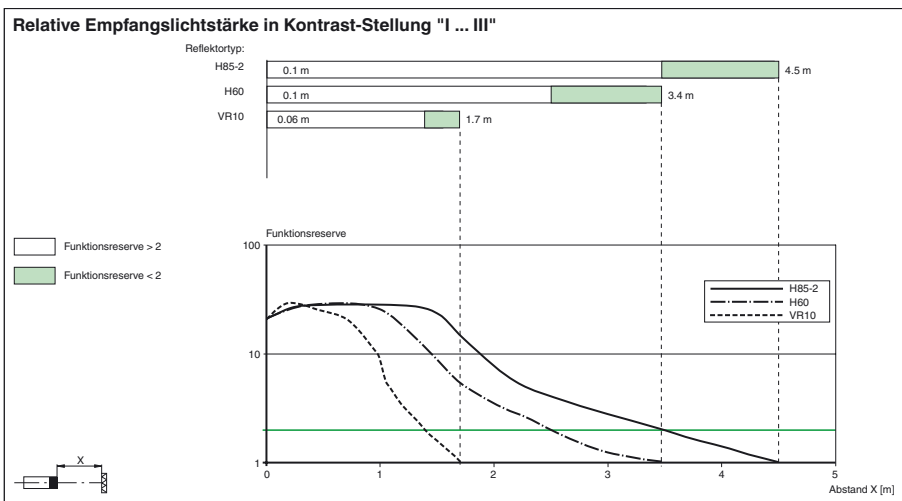
Reflektor, rechteckig 50.9 mm x 60.9 mm, Befestigungsbohrungen, Befestigungsflasche und Polarisationsfilter

Weiteres Zubehör finden Sie im Internet unter www.pepperl-fuchs.com

Kurven/Diagramme



Kurven/Diagramme



Veröffentlichungsdatum: 2020-01-15 09:09 Ausgabedatum: 2020-01-15 263176 GER XML

Zusätzliche Informationen

Beachten Sie „Allgemeine Hinweise zu Pepperl+Fuchs-Produktinformationen“.

Einstellhinweise Teach-In-Betrieb:

Schritt	Schalterstellung	LED grün	LED gelb	Zeit/ Frequenz	Erklärungen/ Bemerkungen
1	N	an	blinkt	4/s	In Schalterstellung "N" auf Reflektor ausgerichtet. Reflektor erkennt ohne Funktionsreserve .
	N	an	an	-	In Schalterstellung "N" auf Reflektor ausgerichtet. Reflektor erkennt mit Funktionsreserve (empfohlen).
2	T	aus/an	an	200 ms	Ein kurzes Erlischen der grünen LED zeigt die Wahl einer neuen Schalterstellung an. Das gilt auch bei der Anwahl der anderen Schalterstellungen.
	T	blinkt	blinkt	2,5 s	<i>Langsames</i> alternierendes Blinken: Teach-In-Vorgang ist korrekt ausgeführt worden. Max. Dauer des Teach-In-Vorganges: 2 s
	T	blinkt	blinkt	8/s	<i>Schnelles</i> alternierendes Blinken: Teach-In-Vorgang konnte nicht korrekt ausgeführt werden. (z.B. kein ausreichendes Empfangssignal, Sensor nicht korrekt auf Reflektor ausgerichtet). Zustand wird beendet durch Drehen auf Schalterstellung N.
3/1	I	an	an	-	Kontrasterkennung 10 % ist aktiviert. (z.B. saubere, wassergefüllte PET-Flaschen)
3/2	II	an	an	-	Kontrasterkennung 18 % ist aktiviert. (z.B. Klarglasflaschen)
3/3	III	an	an	-	Kontrasterkennung 40 % ist aktiviert. (z.B. Farbglas oder nicht transparente Materialien)