



Bestellbezeichnung

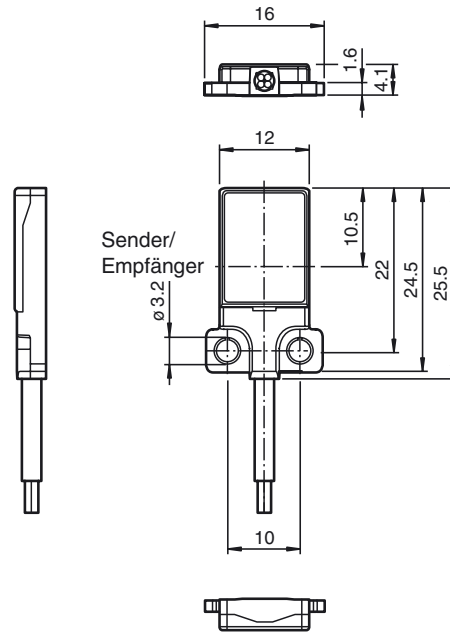
OBE500-R3F-SE0

Einweg-Lichtschranke (Paar)
mit 2 m Festkabel

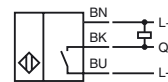
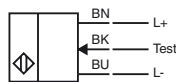
Merkmale

- Sehr flache Bauform zur direkten Montage ohne Haltewinkel
- Sehr heller, gut sichtbarer Lichtfleck

Abmessungen



Elektrischer Anschluss



Veröffentlichungsdatum: 2019-10-29 09:56 Ausgabedatum: 2019-10-29 263378_ger.xml

Beachten Sie „Allgemeine Hinweise zu Pepperl+Fuchs-Produktinformationen“.

Pepperl+Fuchs-Gruppe
www.pepperl-fuchs.com

USA: +1 330 486 0001
fa-info@us.pepperl-fuchs.com

Deutschland: +49 621 776 1111
fa-info@de.pepperl-fuchs.com

Singapur: +65 6779 9091
fa-info@sg.pepperl-fuchs.com

Technische Daten**Einzelkomponenten**

Sender	OBE500-R3F-S
Empfänger	OBE500-R3F-E0

Allgemeine Daten

Betriebsreichweite	0 ... 500 mm
--------------------	--------------

Grenzreichweite	700 mm
-----------------	--------

Lichtsender	LED
Lichtart	rot, Wechsellicht , 630 nm
LED-Risikogruppenkennzeichnung	freie Gruppe
Winkelabweichung	ca. 2 °
Objektgröße	typ. ab 1,5 mm
Lichtfleckdurchmesser	ca. 90 mm im Abstand von 500 mm
Öffnungswinkel	ca. 5 °
Lichtaustritt	frontal
Fremdlichtgrenze	EN 60947-5-2 : 25000 Lux

Kenndaten funktionale Sicherheit

MTTF _d	806 a
Gebrauchsdauer (T _M)	20 a
Diagnosedeckungsgrad (DC)	0 %

Anzeigen/Bedienelemente

Betriebsanzeige	LED grün, statisch leuchtend Power on , Kurzschluss : LED grün blinkend (ca. 4 Hz)
Funktionsanzeige	Empfänger: LED gelb, leuchtet bei freiem Lichtstrahl, blinkt bei Unterschreiten der Funktionsreserve ; aus bei Strahlunterbrechung

Elektrische Daten

Betriebsspannung	U _B	10 ... 30 V DC
Leerlaufstrom	I ₀	Sender: ≤ 11 mA Empfänger: ≤ 8 mA
Schutzklasse		III

Eingang

Testeingang	Test der Schaltfunktion bei 0 V
-------------	---------------------------------

Ausgang

Schaltungsart	Schließer / dunkelschaltend	
Signaloutput	1 NPN-Ausgang, kurzschlussfest, verpolsicher, offener Kollektor	
Schaltspannung	max. 30 V DC	
Schaltstrom	max. 50 mA , ohmsche Last	
Spannungsfall	U _d	≤ 1,5 V DC
Schaltfrequenz	f	ca. 1 kHz
Ansprechzeit		500 µs

Konformität

Produktnorm	EN 60947-5-2
-------------	--------------

Umgebungsbedingungen

Umgebungstemperatur	-20 ... 60 °C (-4 ... 140 °F)
Lagertemperatur	-20 ... 70 °C (-4 ... 158 °F)

Mechanische Daten

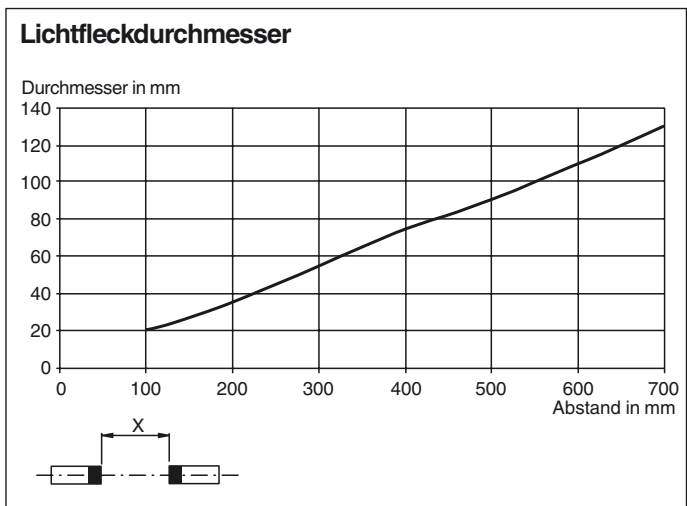
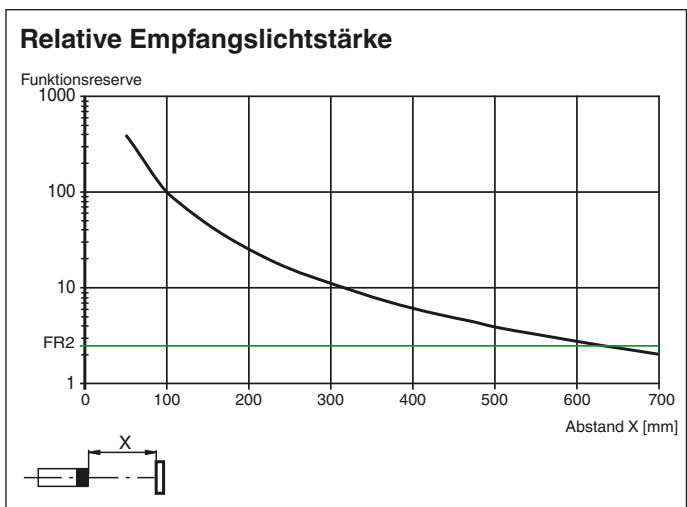
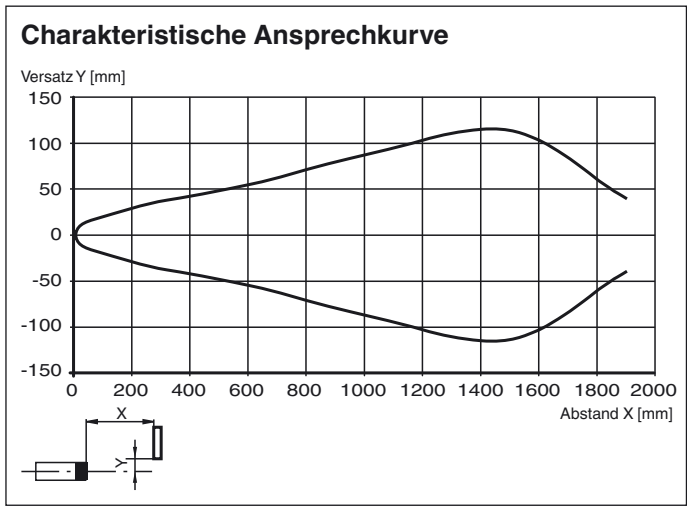
Gehäusebreite	16 mm
Gehäusehöhe	25,5 mm
Gehäusetiefe	4,1 mm
Schutzart	IP67
Anschluss	Festkabel 2 m
Material	
Gehäuse	PC (Polycarbonat) und Edelstahl
Lichtaustritt	PMMA
Kabel	PUR
Masse	ca. 20 g je Sensor
Anzugsmoment Befestigungsschrauben	1 Nm
Kabellänge	2 m

Zulassungen und Zertifikate

UL-Zulassung	E87056 , cULus Recognized, Class 2 Power Source
CCC-Zulassung	Produkte, deren max. Betriebsspannung ≤36 V ist, sind nicht zulassungspflichtig und daher nicht mit einer CCC-Kennzeichnung versehen.

Weiteres Zubehör finden Sie im Internet unter www.pepperl-fuchs.com

Kurven/Diagramme



Veröffentlichungsdatum: 2019-10-29 09:56 Ausgabedatum: 2019-10-29 263378_ger.xml

Beachten Sie „Allgemeine Hinweise zu Pepperl+Fuchs-Produktinformationen“.

Pepperl+Fuchs-Gruppe
www.pepperl-fuchs.com

USA: +1 330 486 0001
fa-info@us.pepperl-fuchs.com

Deutschland: +49 621 776 1111
fa-info@de.pepperl-fuchs.com

Singapur: +65 6779 9091
fa-info@sg.pepperl-fuchs.com