



Bestellbezeichnung

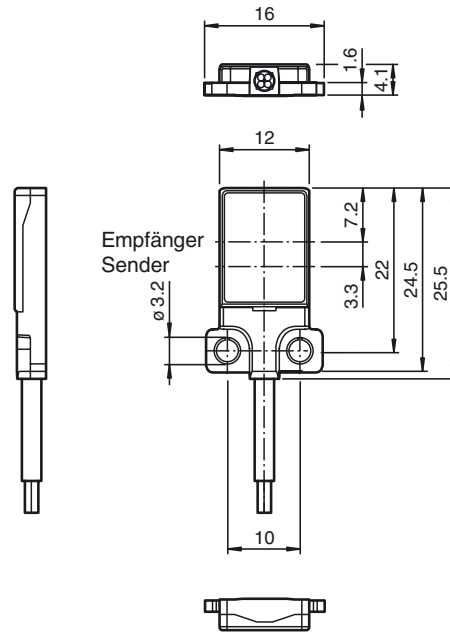
OBT30-R3F-E0-L

Laser-Reflexionslichttaster mit Hintergrundausbldung mit 2 m Festkabel

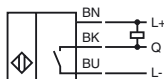
Merkmale

- Sehr flache Bauform zur direkten Montage ohne Haltewinkel
- DuraBeam-Lasersensoren - langlebig und einsetzbar wie eine LED
- Kleinteilerkennung ab 0,05 mm
- Auch auf dunklen Materialien sehr gut sichtbarer Lichtfleck
- Sehr hohe Schaltepunktgenauigkeit durch sehr kleinen Lichtfleck
- Präzise Objekterkennung nahezu unabhängig von dessen Farbe

Abmessungen



Elektrischer Anschluss



Technische Daten

Allgemeine Daten

Tastbereich	3 ... 30 mm
Referenzobjekt	Standardweiß, 100 mm x 100 mm
Lichtsender	LASERLICHT
Lichtart	rot, Wechsellicht , 680 nm
Laserkenndaten	
Hinweis	LASERLICHT , NICHT IN DEN STRAHL BLICKEN
Laserklasse	1
Wellenlänge	680 nm
Strahldivergenz	> 5 mrad
Impulsdauer	ca. 3 µs
Wiederholrate	ca. 16,6 kHz
max. Puls Energie	8 nJ
Schwarz-/Weiß-Differenz (6%/90%)	< 20 % bei 30 mm
Winkelabweichung	ca. 0,5 °
Objektgröße	typ. ab 0,05 mm @ 20 mm
Lichtfleckdurchmesser	ca. 1 mm im Abstand von 30 mm
Öffnungswinkel	ca. 1 °
Lichtaustritt	frontal
Fremdlichtgrenze	EN 60947-5-2 : 25000 Lux

Kenndaten funktionale Sicherheit

MTTF _d	800 a
Gebrauchsdauer (T _M)	20 a
Diagnosedeckungsgrad (DC)	0 %

Anzeigen/Bedienelemente

Betriebsanzeige	LED grün, statisch leuchtend Power on , Kurzschluss : LED grün blinkend (ca. 4 Hz)
Funktionsanzeige	LED gelb EIN: leuchtet bei erkanntem Objekt

Elektrische Daten

Betriebsspannung	U _B	12 ... 24 V
Leerlaufstrom	I ₀	< 10 mA
Schutzklasse		III

Ausgang

Schaltungsart	Schließer / hellschaltend	
Signaloutput	1 NPN-Ausgang, kurzschlussfest, verpolsicher, offener Kollektor	
Schaltspannung	max. 30 V DC	
Schaltstrom	max. 50 mA	
Spannungsfall	U _d	≤ 1,5 V DC
Schaltfrequenz	f	ca. 2 kHz
Ansprechzeit		250 µs

Konformität

Produktnorm	EN 60947-5-2
Lasersicherheit	EN 60825-1:2007

Umgebungsbedingungen

Umgebungstemperatur	-10 ... 60 °C (14 ... 140 °F)
Lagertemperatur	-20 ... 70 °C (-4 ... 158 °F)

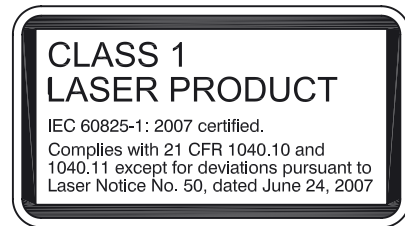
Mechanische Daten

Gehäusebreite	16 mm
Gehäusehöhe	25,5 mm
Gehäusetiefe	4,1 mm
Schutzart	IP67
Anschluss	Festkabel 2 m
Material	
Gehäuse	PC (Polycarbonat) und Edelstahl
Lichtaustritt	PMMA
Kabel	PUR
Masse	ca. 20 g
Anzugsmoment Befestigungsschrauben	1 Nm
Kabellänge	2 m

Zulassungen und Zertifikate

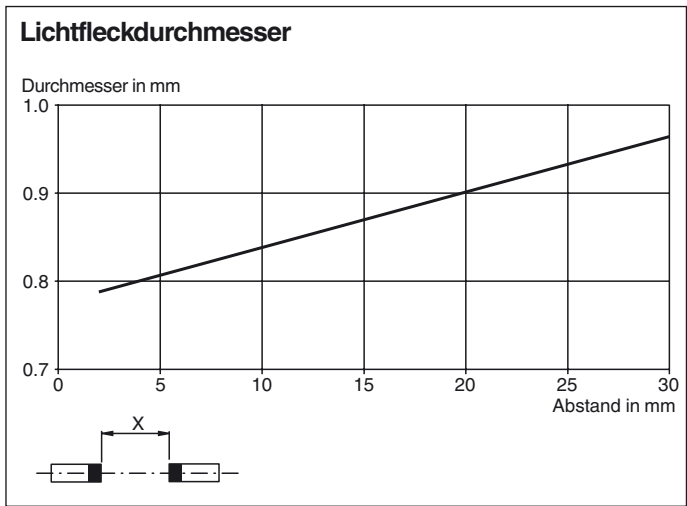
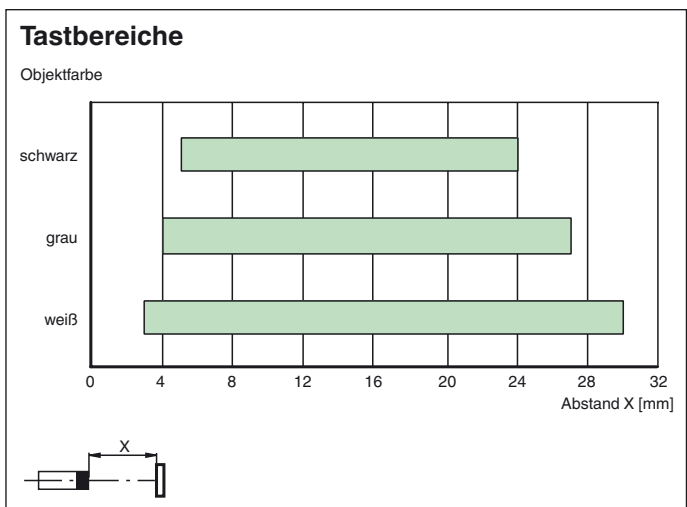
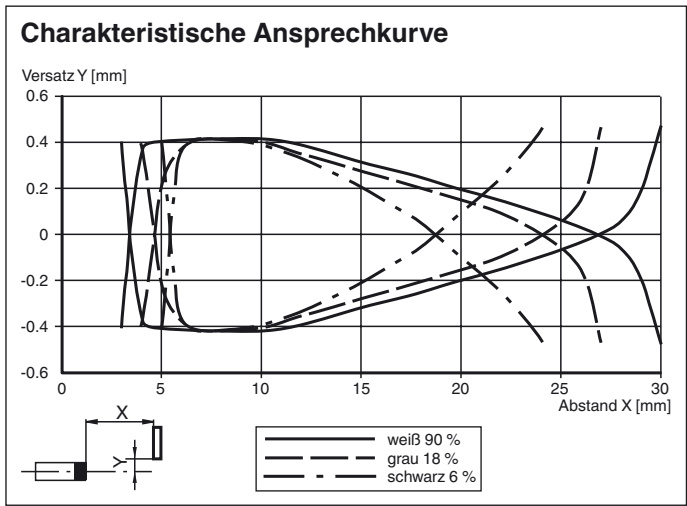
UL-Zulassung	E87056 , cULus Recognized, Class 2 Power Source
CCC-Zulassung	Produkte, deren max. Betriebsspannung ≤36 V ist, sind nicht zulassungspflichtig und daher nicht mit einer CCC-Kennzeichnung versehen.
FDA-Zulassung	IEC 60825-1:2007 Complies with 21 CFR 1040.10 and 1040.11 except for deviations pursuant to Laser Notice No. 50, dated June 24, 2007

Laserticket



Weiteres Zubehör finden Sie im Internet unter www.pepperl-fuchs.com

Kurven/Diagramme



Laserhinweis Laserklasse 1

- Die Bestrahlung kann zu Irritationen gerade bei dunkler Umgebung führen. Nicht auf Menschen richten!
- Wartung und Reparaturen nur von autorisiertem Servicepersonal durchführen lassen!
- Das Gerät ist so anzubringen, dass die Warnhinweise deutlich sichtbar und lesbar sind.
- Der Warnhinweis liegt dem Gerät bei und ist in unmittelbarer Nähe zum Gerät gut sichtbar anzubringen.
- Vorsicht: Wenn andere als die hier angegebenen Bedienungs- oder Justiereinrichtungen benutzt oder andere Verfahrensweisen ausgeführt werden, kann dies zu gefährlicher Strahlungseinwirkung führen.

Veröffentlichungsdatum: 2019-10-30 04:02
Ausgabedatum: 2019-10-30 263514_ger.xml

Beachten Sie „Allgemeine Hinweise zu Pepperl+Fuchs-Produktinformationen“.