



### Bestellbezeichnung

PMI14V-F112-2EPE2-IO-V15

### Merkmale

- **Parametrierung und Diagnose über IO-Link**
- **3 parametrierbare Schaltfenster**
- **Messbereich 0 ... 14 mm**

## Technische Daten

### Allgemeine Daten

Einbau	bündig
Objektstand	max. 2,5 mm
Messbereich	0 ... 14 mm

### Kenndaten

Betriebsspannung $U_B$	10 ... 30 V
Verpolschutz	verpolgeschützt
Linearitätsfehler	$\pm 0,3$ mm
Wiederholgenauigkeit R	$\pm 0,05$ mm
Auflösung	33 $\mu$ m
Temperaturdrift	$\pm 0,5$ mm
Leerlaufstrom $I_0$	$\leq 20$ mA
Betriebsspannungsanzeige	LED grün

### Kenndaten funktionale Sicherheit

MTTF <sub>d</sub>	490 a
Gebrauchsdauer ( $T_M$ )	20 a
Diagnosedeckungsgrad (DC)	0 %

### Schnittstelle

Schnittstellentyp	IO-Link
Modus	COM 2 (38.4 kBaud)
Wertebereich	0000h ... 7000h

### Schaltausgang

Ausgangstyp	2 Gegentaktgänge, 1 Schaltausgang pnp, kurzschlussfest, verpolgeschützt, überspannungsfest, parametrierbar
Betriebsstrom $I_L$	$\leq 100$ mA / Ausgang
Schalthysterese	3-stufig, einstellbar 0,2 ... 0,8 mm
Spannungsfall	$\leq 3$ V
Kurzschlusschutz	taktend

### Umgebungsbedingungen

Umgebungstemperatur	-25 ... 70 °C (-13 ... 158 °F)
---------------------	--------------------------------

### Mechanische Daten

Anschlussart	Gerätestecker M12 x 1, 5-polig
Gehäusematerial	Zink-Druckguss, nicht lackiert oder beschichtet
Schutzart	IP67
Material	
Bedämpfungselement	Baustahl, z. B. 1.0037, S235JR (früher St37-2)
Hinweis	Die Genauigkeitsangaben gelten nur für einen Abstand des zu erfassenden Objekts von 1 ... 2,5 mm.

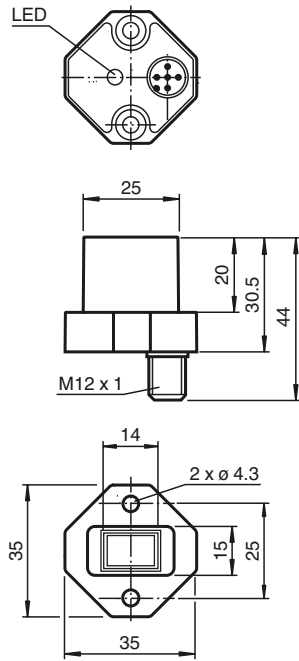
### Normen- und Richtlinienkonformität

Normenkonformität	
Normen	EN 60947-5-2:2007 EN 60947-5-2/A1:2012 IEC 60947-5-2:2007 IEC 60947-5-2 AMD 1:2012 IEC 61131-9:2013

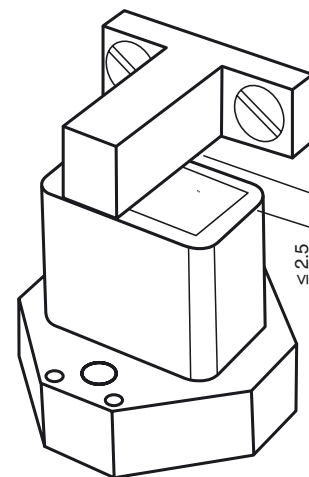
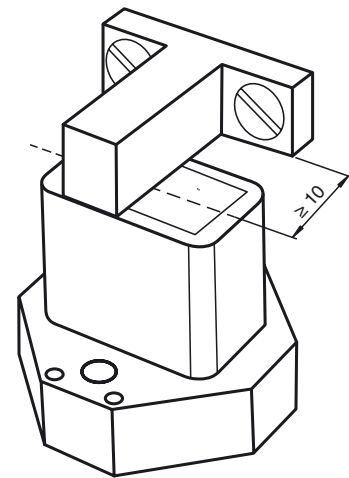
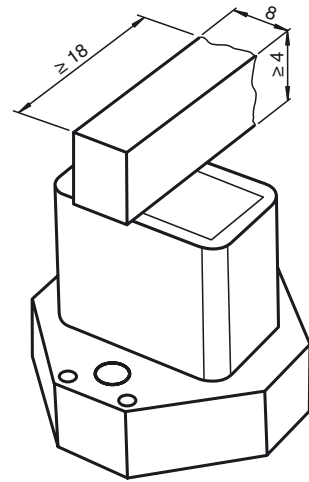
### Zulassungen und Zertifikate

UL-Zulassung	cULus Listed, Class 2 Power Source, Type 1 enclosure
CCC-Zulassung	Produkte, deren max. Betriebsspannung $\leq 36$ V ist, sind nicht zulassungspflichtig und daher nicht mit einer CCC-Kennzeichnung versehen.

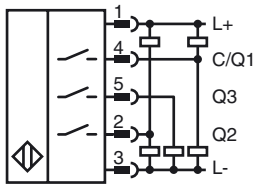
Abmessungen



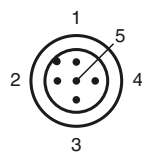
Zusätzliche Informationen



Elektrischer Anschluss



Pinout



Adernfarben gemäß EN 60947-5-2

1	BN	(braun)
2	WH	(weiß)
3	BU	(blau)
4	BK	(schwarz)
5	GY	(grau)

Veröffentlichungsdatum: 2017-09-11 09:21 Ausgabedatum: 2017-09-11 263764\_ger.xml

**Zubehör****V15-G-2M-PVC**

Kabeldose, M12, 5-polig, PVC-Kabel

**V15-W-2M-PVC**

Kabeldose, M12, 5-polig, PVC-Kabel

**BT-F90-W**

Bedämpfungselement für Sensoren Bauform F90, F112 und F166; Bohrung seitlich

**IO-Link-Master01-USB**

IO-Link Master, Versorgung über USB-Port oder separate Spannungsversorgung, Anzeige-LEDs, M12-Stecker für Sensoranschluss

**IO-Link-Master-USB DTM**

Kommunikations-DTM für den Betrieb des IO-Link-Masters

**Beschreibung der Sensorfunktionen****Zusatzfunktionen und Parameter (IO-Link)**

<b>Zusatzfunktionen</b>	Anzeige der Sensortemperatur Anzeige der Messbereichsüber- und -unterschreitung
<b>Messbereich</b>	Messbereich skalierbar Messbereich invertierbar
<b>Schaltausgänge</b>	Schaltpunkt parametrierbar/einlernbar Schaltfenster parametrierbar/einlernbar Schalthysterese parametrierbar Schaltausgang invertierbar Ausgangstyp wählbar (plus- oder minusschaltend)

**Informationen zu Einbau und Betrieb****Sicherheitshinweis**

Warnung

Dieses Produkt darf nicht in Anwendungen eingesetzt werden, in welchen die Sicherheit von Personen von der Gerätefunktion abhängt.

Dieses Produkt ist kein Sicherheitsbauteil gemäß EU-Maschinenrichtlinie.

**Bedämpfungselement**

Das Lineare Wegmesssystem ist optimal auf die Geometrie der von uns angebotenen Bedämpfungselemente abgestimmt.

**Einsatz eigener Bedämpfungselemente**

Der Einsatz eigener Bedämpfungselemente ist grundsätzlich möglich. Die angegebene Messgenauigkeit des Sensors wird nur erreicht, wenn das Bedämpfungselement folgende Eigenschaften aufweist:

- Material: Baustahl, z. B. S235JR+AR (früher St37)
- Abmessungen (L x B x H):  $\geq 18 \text{ mm} \times 8 \text{ mm!} \times \geq 4 \text{ mm}$
- Es ist darauf zu achten, dass die aktive Fläche des Bedämpfungselements die gesamte Sensorbreite überragt.

**Hinweis:**

Die exakte Breite des Bedämpfungselements von 8 mm ist einzuhalten. Eine abweichende Breite des Bedämpfungselements führt zu abweichenden Positionswerten.

**Einbau**

- Es ist ein bündiger Einbau möglich
- Der Abstand zwischen der Mitte des Messfeldes (umrandeter Bereich auf der Sensorfront) und Befestigungsbasis oder Befestigungselementen (z. B. überstehende Schraubenköpfe) des Bedämpfungselements muss mindestens 10 mm betragen.

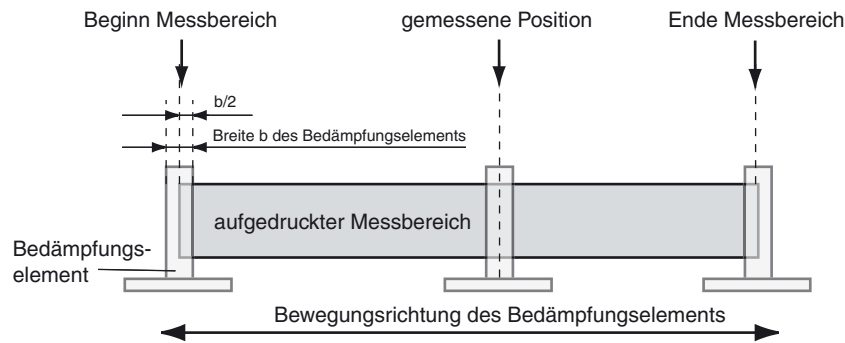
**Betriebshinweise**

Die angegebene Messgenauigkeit wird bei einem Abstand des Bedämpfungselements über der Sensoroberfläche von max. 2,5 mm erreicht.

**Definition des Messbereichs / der gemessenen Position**

Die gemessene Position des Bedämpfungselements bezieht sich auf die halbe Breite (Mitte des Bedämpfungselements).

Der Messbereich beginnt und endet, wenn der Betätiger das auf dem Sensor markierte Messfeld bei seiner Längsbewegung mit seiner halben Breite überdeckt.



### Unterstützte IO-Link-Geräteparameter

Index	Subindex	Name
Smart sensor profile parameters		
0x3A		Teach-In Channel
0x3B		Teach-In Status
0x3C	1, 2	BD1_SPV, Switching signal 1
0x3D	1, 2, 3	BD1_SPV, Switching signal 1 configuration
0x3E	1, 2	BD2_SPV, Switching signal 2
0x3F	1, 2, 3	BD2_SPV, Switching signal 2 configuration
0x4000	1, 2	BD3_SPV, Switching signal 3
0x4001	1, 2, 3	BD3_SPV, Switching signal 3 configuration
Device specific operation parameters		
0x40	1, 2, 3	Centered Window Width
0x42	1, 2	AD_SPC, Analog signal setpoint value
0x43	1, 2, 3	AD_SPC, Analog signal configuration
0x5F	1, 2, 3, 4, 5	Measurement data collection
Standard operation control		
0x70	1, 2, 3, 4, 5, 6, 7, 8	Output configuration
0x74		Event configuration
0x7F		Locator indication control
User information		
0xC0		UT1, User tag 1
0xC1		UT2, User tag 2
Special function		
0xE2		Operating temperature
0xE8	1, 2	Device characteristics

Details zu den aufgeführten Geräteparametern finden Sie im Handbuch.