



Bestellbezeichnung

NBN4-F25K-2E2

Merkmale

- Direkter Aufbau auf Normantriebe
- Kleine Bauform mit robustem Kunststoff-Gehäuse in Schutzart IP67
- Steckbare Klemmen
- LED für Power on

Zubehör

BT32

Betätiger für Baureihe F25

BT33

Betätiger für Baureihe F25

BT34

Betätiger für Baureihe F25

BT32XAS

Betätiger für Baureihe F25

BT43-RG-01

Betätiger für Baureihe F25 inklusive Schutzhaube und Montageplatte

Technische Daten

Allgemeine Daten

Schaltfunktion		2 x Schließer (NO)
Ausgangstyp		PNP
Schaltabstand	s_n	4 mm
Einbau		bündig aufbaubar
Ausgangspolarität		DC
Gesicherter Schaltabstand	s_a	0 ... 3,24 mm
Realschaltabstand	s_r	3,6 ... 4,4 mm typ.
Reduktionsfaktor r_{Al}		0,5
Reduktionsfaktor r_{Cu}		0,4
Reduktionsfaktor r_{V2A} (1.4301)		1
Reduktionsfaktor r_{Si37}		1,1
Ausgangsart		3-Draht

Kenndaten

Betriebsspannung	U_B	10 ... 30 V DC
Schaltfrequenz	f	0 ... 1000 Hz
Hysterese	H	typ. 5 %
Verpolschutz		verpolgeschützt
Kurzschlusschutz		taktend
Spannungsfall	U_d	$\leq 2,5$ V
Bemessungsdaten		
Betriebsstrom	I_L	0 ... 200 mA
Reststrom	I_r	0 ... 0,5 mA typ. 0,1 μ A bei 25 °C
Leerlaufstrom	I_0	$\leq 22,5$ mA
Bereitschaftsverzug	t_v	≤ 100 ms
Betriebsspannungsanzeige		LED, grün
Schaltzustandsanzeige		LED, gelb

Kenndaten funktionale Sicherheit

MTTF _d	860 a
Gebrauchsdauer (T _M)	20 a
Diagnosedeckungsgrad (DC)	0 %

Umgebungsbedingungen

Umgebungstemperatur	-25 ... 70 °C (-13 ... 158 °F)
Lagertemperatur	-40 ... 85 °C (-40 ... 185 °F)

Mechanische Daten

Anschluss (systemseitig)	Schraubklemme, Kabelverschraubung M20 x 1,5
Gehäusematerial	PBT
Stirnfläche	PC
Schutzart	IP67
Masse	98 g
Anzugsmoment Befestigungsschrauben	M5 x 25 : 2,7 Nm
Hinweis	Aufbau auf Antrieb

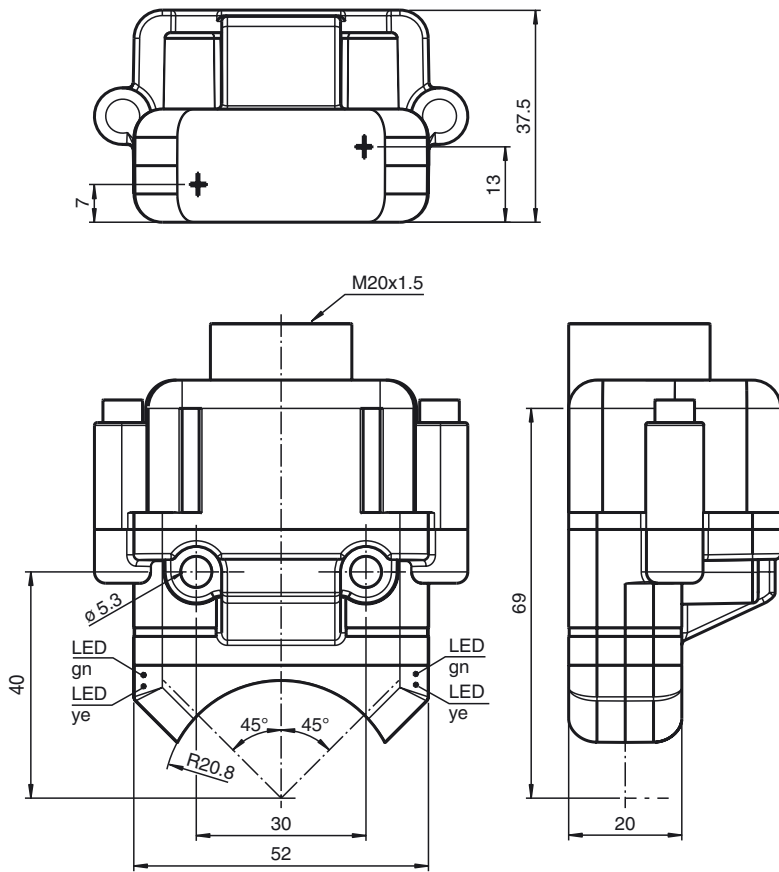
Normen- und Richtlinienkonformität

Normenkonformität	
Normen	EN 60947-5-2:2007 EN 60947-5-2/A1:2012 IEC 60947-5-2:2007 IEC 60947-5-2 AMD 1:2012

Zulassungen und Zertifikate

UL-Zulassung	cULus Listed
CCC-Zulassung	Produkte, deren max. Betriebsspannung ≤ 36 V ist, sind nicht zulassungspflichtig und daher nicht mit einer CCC-Kennzeichnung versehen.

Abmessungen



Anschluss

