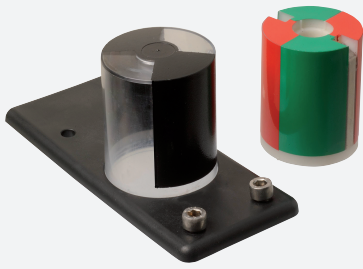


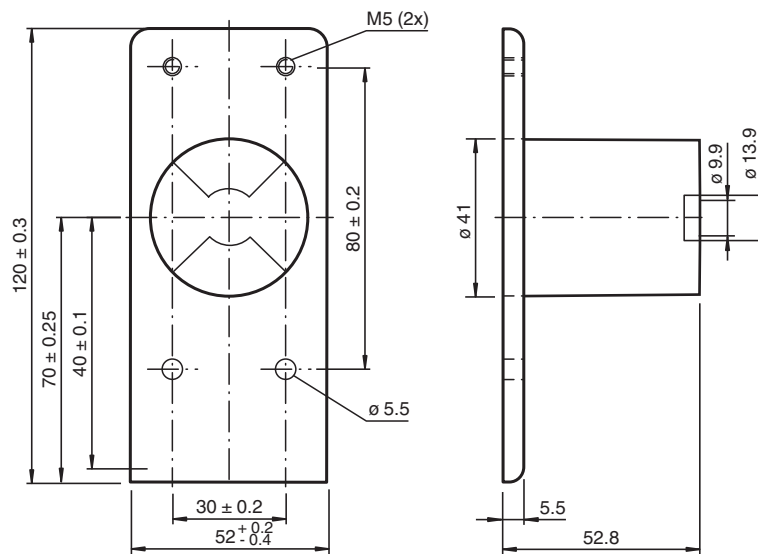
# Betätiger BT43-RG-02



- Weithin sichtbare Ventilstellungsanzeige
- Für rechts- und linksdrehende Antriebe geeignet
- Schutz vor Verschmutzung und Beschädigung
- Betätiger ohne Werkzeug montierbar

Betätiger für Baureihe F25 inklusive Schutzhaube und Montageplatte

## Abmessungen



Veröffentlichungsdatum: 2020-03-24 Ausgabedatum: 2020-03-30 Dateiname: 264865\_ger.pdf

Beachten Sie „Allgemeine Hinweise zu Pepperl+Fuchs-Produktinformationen“.

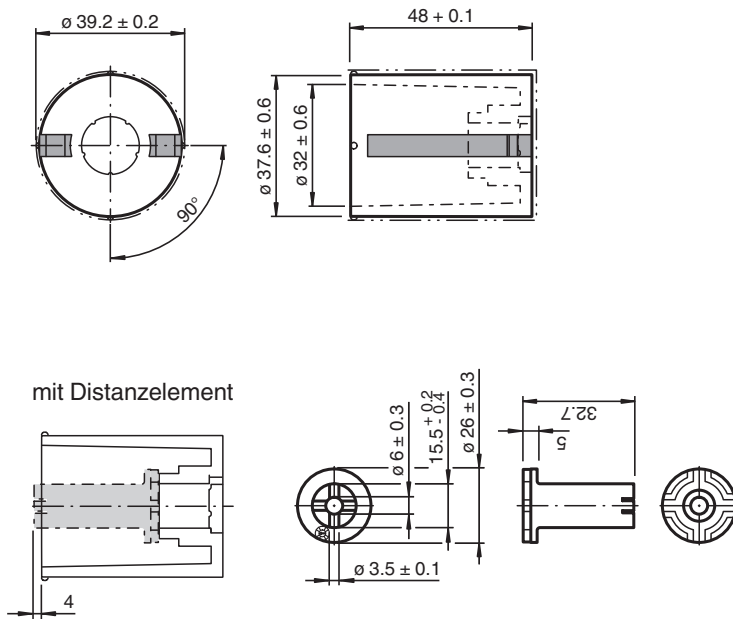
Pepperl+Fuchs-Gruppe  
www.pepperl-fuchs.com

USA: +1 330 486 0001  
fa-info@us.pepperl-fuchs.com

Deutschland: +49 621 776 1111  
fa-info@de.pepperl-fuchs.com

Singapur: +65 6779 9091  
fa-info@sg.pepperl-fuchs.com

**PF** PEPPERL+FUCHS



## Technische Daten

### Allgemeine Daten

Ringdurchmesser	max. 43 mm
-----------------	------------

### Kenndaten

Ventilzustandsanzeige	rot = CLOSED grün = OPEN
-----------------------	-----------------------------

### Normen- und Richtlinienkonformität

Normenkonformität	
Normen	VDI / VDE 3845

### Umgebungsbedingungen

Umgebungstemperatur	-25 ... 70 °C (-13 ... 158 °F)
---------------------	--------------------------------

### Mechanische Daten

Wellendurchmesser	≤ 31 mm
Wellenhöhe	0 mm
Befestigungslochbild	30 x 80 mm
Material	
Gehäuse	PC
Betätiger	PBT
Distanzelement	PBT
Befestigungsschraube	Edelstahl 1.4305 / AISI 303 (V2A) , 2 Zylinderkopfschrauben ( Montageplatte )
Betätigungsflanke	Edelstahl 1.4305 / AISI 303 (V2A) (integriert)
Masse	109 g

### Allgemeine Informationen

Lieferumfang	1 Betätiger für Baureihe F25 1 Distanzelement 1 Schutzhaube 1 Montageplatte mit 2 Zylinderkopfschrauben M5 X 13 2 Zylinderkopfschrauben M5x30 für Montage F25 2 Zylinderkopfschrauben M5x45 für Montage F25K
--------------	---

Veröffentlichungsdatum: 2020-03-24 Ausgabedatum: 2020-03-30 Dateiname: 264865\_ger.pdf

Beachten Sie „Allgemeine Hinweise zu Pepperl+Fuchs-Produktinformationen“.