



Bestellbezeichnung

PVM78E

Merkmale

- Bis zu 30 Bit Multiturn
- ATEX-Zulassung
- IECEx-Zulassung
- Druckfest gekapselt
- Abnehmbare Bushaube

Beschreibung

Die moderne fast-Technologie der Singleturnabstastung und das mechanische Getriebe des Multiturns sind die Basis für diese PROFIBUS-Drehgeberbaureihe. Der Absolutwertdrehgeber entspricht dem PROFIBUS Profile for Encoders, Order No. 3.062. Unterstützt wird der Betrieb gemäß Class 1 und Class 2.

Bei Betrieb nach Class 1 stehen die Positionsdaten und die Diagnosedaten Octet 1 ... 16 zur Verfügung. Weiterhin kann der Codeverlauf zwischen cw steigend (bei Drehung im Uhrzeigersinn Codeverlauf steigend) und cw fallend (bei Drehung im Uhrzeigersinn Codeverlauf fallend) ausgewählt werden.

Wird der Drehgeber nach Class 2 betrieben, kommen zu den Funktionen aus Class 1 die Skalierung der Auflösung pro Umdrehung und der Gesamtauflösung sowie die Preset-Funktion dazu. Außerdem wird die erweiterte Diagnosemeldung unterstützt.

Daneben bietet der Drehgeber noch erweiterte Funktionalitäten wie Geschwindigkeitsausgabe, erweiterte Skalierungsfunktionen, programmierbare Endschalter und einen Inbetriebnahmemodus.

Die abnehmbare Anschlusshaube enthält die Drehschalter für die Adresseinstellung und den Schiebeschalter für den Abschlusswiderstand. Mit diesen Schaltern weisen Sie dem Gerät eine feste Adresse und Buserminierung zu.

Das Gerät ist für die Wellenmontage ausgelegt und wird in Servo- und Klemmflansch-Ausführung geliefert.

Technische Daten

Allgemeine Daten

Erfassungsart	optische Abstastung
Gerätetyp	Multiturn-Absolutwert-Drehgeber

Kenndaten funktionale Sicherheit

MTTF _d	37 a
Gebrauchsdauer (T _M)	20 a
L ₁₀	7,7 E+9 bei 3000 min ⁻¹
Diagnosedeckungsgrad (DC)	0 %

Elektrische Daten

Betriebsspannung U _B	10 ... 30 V DC
Leerlaufstrom I ₀	max. 230 mA bei 10 V DC max. 100 mA bei 24 V DC
Bereitschaftsverzug t _v	< 1000 ms
Linearität	± 2 LSB bei 16 Bit, ± 1 LSB bei 13 Bit, ± 0,5 LSB bei 12 Bit
Ausgabe-Code	Binär-Code
Codeverlauf (Zählrichtung)	parametrierbar, cw steigend (bei Drehung im Uhrzeigersinn Codeverlauf steigend) cw fallend (bei Drehung im Uhrzeigersinn Codeverlauf fallend)

Schnittstelle

Schnittstellentyp	PROFIBUS
Auflösung	
Singleturn	bis 16 Bit
Multiturn	bis 14 Bit
Gesamtauflösung	bis 30 Bit
Übertragungsrate	0,0096 ... 12 MBit/s
Normenkonformität	PNO-Profil 3.062, RS-485

Anschluss

Kabel	Ø9,6 mm, 7-adrig
Klemmraum	siehe Bestellinformationen

Normenkonformität

Schutzart	DIN EN 60529, IP66
Klimaprüfung	DIN EN 60068-2-3, keine Betauung
Störaussendung	EN 61000-6-4:2007
Störfestigkeit	EN 61000-6-2:2005
Schockfestigkeit	DIN EN 60068-2-27, 100 g, 3 ms
Schwingungsfestigkeit	DIN EN 60068-2-6, 10 g, 10 ... 2000 Hz

Umgebungsbedingungen

Arbeitstemperatur	-40 ... 70 °C (-40 ... 158 °F)
Lagertemperatur	-40 ... 85 °C (-40 ... 185 °F)

Mechanische Daten

Material	
Kombination 1	Gehäuse: Aluminium, eloxiert Flansch: Aluminium, eloxiert Welle: Edelstahl 1.4401 / AISI 316 (V4A)
Kombination 2 (Inox)	Gehäuse: Edelstahl 1.4404 / AISI 316L (V4A) Flansch: Edelstahl 1.4404 / AISI 316L (V4A) Welle: Edelstahl 1.4401 / AISI 316 (V4A)
Masse	ca. 2600 g (Kombination 1) ca. 3900 g (Kombination 2)
Drehzahl	max. 3000 min ⁻¹
Trägheitsmoment	180 gcm ²
Anlaufdrehmoment	≤ 4 Ncm
Wellenbelastung	
Axial	60 N
Radial	80 N

Daten für den Einsatz in Verbindung mit explosionsgefährdeten Bereichen

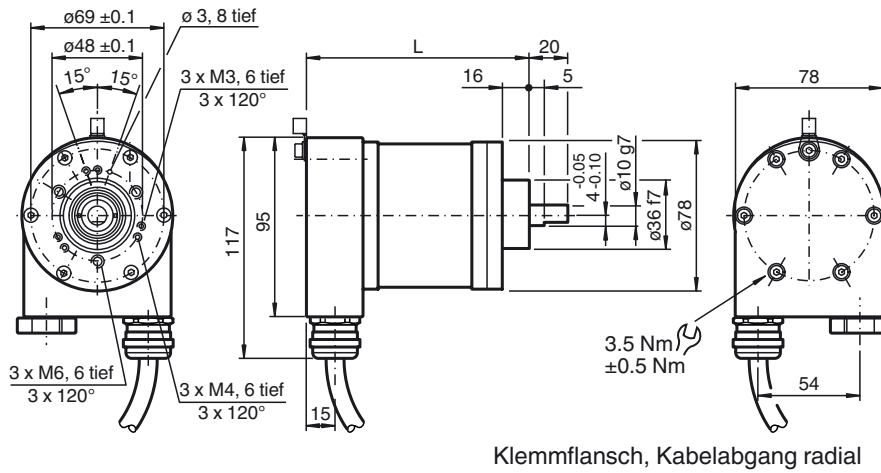
EU-Baumusterprüfbescheinigung	ITS 15 ATEX 18372X IECEx ITS 15.0061X
Kennzeichnung	⊕ II 2G Ex d IIC T5 Gb ⊕ II 2D Ex tb IIIC T100°C Db
Richtlinienkonformität	
Richtlinie 2014/34/EU	IEC 60079-0:2011, EN 60079-0:2012+A11:2013, IEC 60079-1:2014, EN 60079-1:2014, IEC 60079-31:2013, EN 60079-31:2014

Veröffentlichungsdatum: 2019-08-23 11:33
Ausgabedatum: 2019-08-23 11:59670_ger.xml

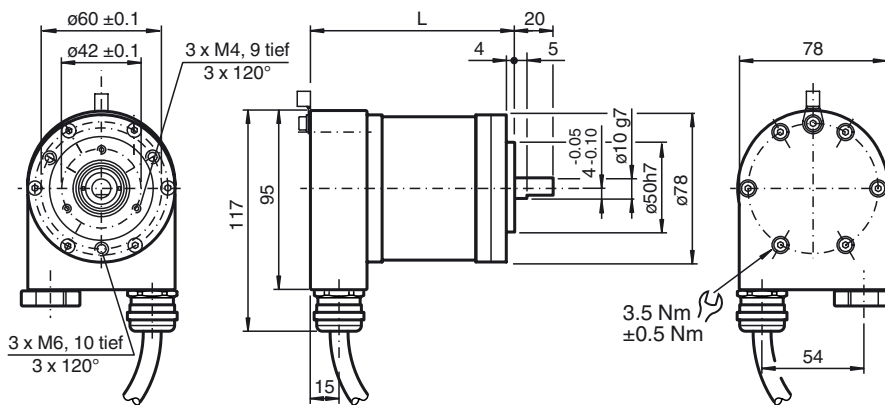
Abmessungen

Drehgeberlänge L

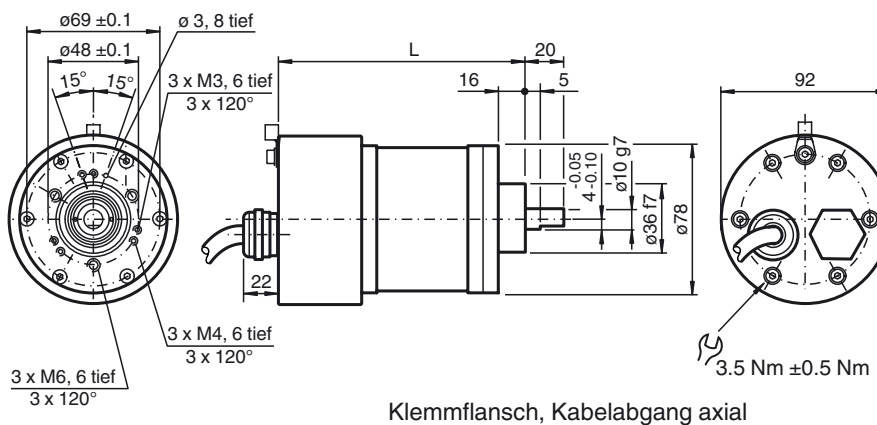
Ausführung		Länge L
Kabelabgang radial	Klemmflansch	109 mm
	Servoflansch	109 mm
Kabelabgang axial	Klemmflansch	125 mm
	Servoflansch	125 mm



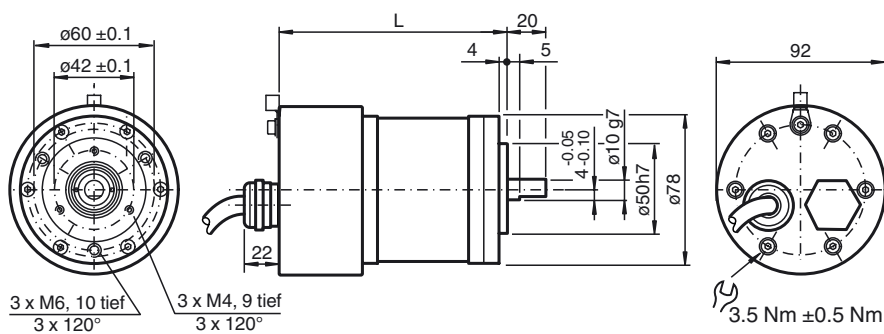
Klemmflansch, Kabelabgang radial



Servoflansch, Kabelabgang radial

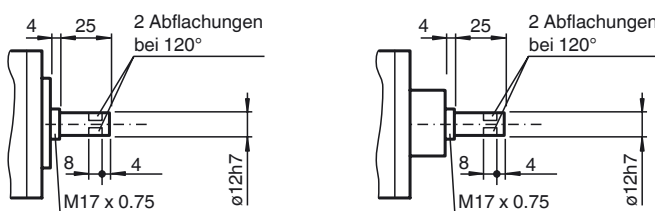


Klemmflansch, Kabelabgang axial



Servoflansch, Kabelabgang axial

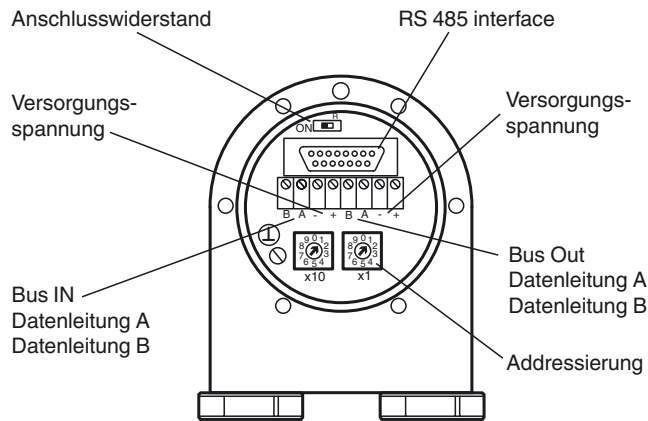
Welle 12 mm



Elektrischer Anschluss

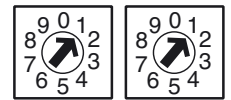
Signal	Klemme	Kabel $\varnothing 9,6$ mm, 7-adrig	Beschreibung
GND Geber	-	1	- Spannungsversorgung
U_B Geber	+	2	+ Spannungsversorgung
RxD/TxD-P	B	3	Datenleitung B (Paar 1), Bus In
RxD/TxD-N	A	4	Datenleitung A (Paar 1), Bus In
RxD/TxD-P	B	5	Datenleitung B (Paar 2), Bus Out
RxD/TxD-N	A	6	Datenleitung A (Paar 2), Bus Out
Schutzleiter	\perp	GN/GE	

Anzeigen und Bedienelemente



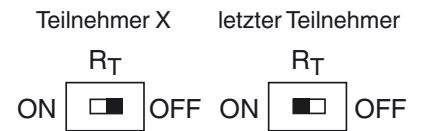
Einstellen der Teilnehmeradresse

Stellen Sie die Teilnehmeradresse über die Drehschalter ein. Die Adresse kann zwischen 1 und 99 definiert werden und darf nur einmal vergeben werden.

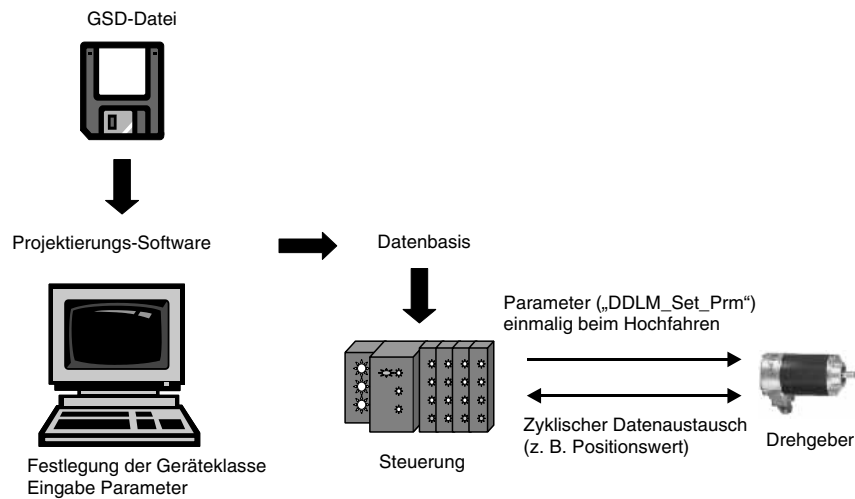


Einstellen des Abschlusswiderstandes

Mit dem Schiebeschalter R_T wird der Abschlusswiderstand (220 Ω) zugeschaltet:



Prinzip der Datenübertragung



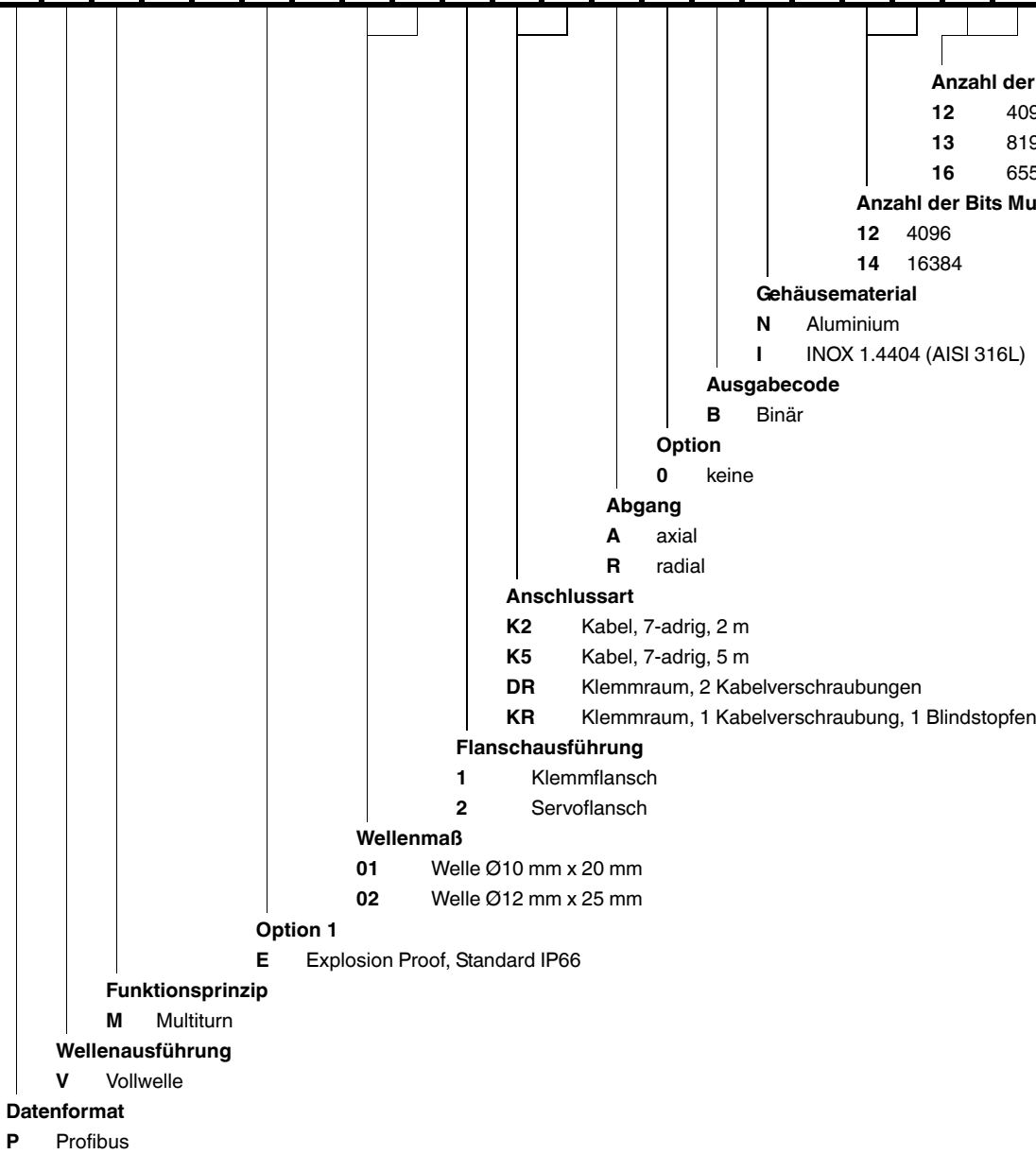
Parametertabelle Encoderklassen P+F 2.1 und P+F 2.2

Octet-Nummer (Byte)	Parameter	Bit-Nummer
1 ... 8	PROFIBUS-Norm-Parameter	
9	Drehrichtung	0
	Class 2-Funktionalität	1
	Commissioning Diagnostics	2
	Skalierungsfunktion	3
	reserviert	4
	reserviert	5
	Herstellerspezifische Parameter (Octet 26) aktivieren	6
	reserviert	7
10 ... 13	gewünschte Messschritte (Bezug: Octet 26, Bit 0 und 1)	
14 ... 17	Gesamtauflösung	
18 ... 25	reserviert	
26	Bezug für gewünschte Messschritte	0
		1
	Inbetriebnahmemodus aktivieren	2
	reduzierte Diagnose	3
	reserviert	4
	unteren Software-Endschalter aktivieren	5
	oberen Software-Endschalter aktivieren	6
	Aktivierung der Parameter ab Octet 27	7
27 ... 30	unterer Endschalter	
31 ... 34	oberer Endschalter	
35 ... 38	physikalische Messschritte	
39	reserviert	0
	Drehgebertyp (Singleturn oder Multiturn)	1
	reserviert	2
	reserviert	3
	Auswahl der Maßeinheit für die Geschwindigkeitsausgabe	4
		5
	reserviert	6
	reserviert	7

Veröffentlichungsdatum: 2019-08-23 11:33 Ausgabedatum: 2019-08-23 11:59:670_ger.xml

Bestellinformationen

P	V	M	7	8	E	-	0					0	B	-				
---	---	---	---	---	---	---	---	--	--	--	--	---	---	---	--	--	--	--



Anzahl der Bits Singleturn

- 12 4096
- 13 8192
- 16 65536

Anzahl der Bits Multiturn

- 12 4096
- 14 16384

Gehäusematerial

- N Aluminium
- I INOX 1.4404 (AISI 316L)

Ausgabecode

- B Binär

Option

- 0 keine

Abgang

- A axial
- R radial

Anschlussart

- K2 Kabel, 7-adrig, 2 m
- K5 Kabel, 7-adrig, 5 m
- DR Klemmraum, 2 Kabelverschraubungen
- KR Klemmraum, 1 Kabelverschraubung, 1 Blindstopfen

Flanschausführung

- 1 Klemmflansch
- 2 Servoflansch

Wellenmaß

- 01 Welle Ø10 mm x 20 mm
- 02 Welle Ø12 mm x 25 mm

Option 1

- E Explosion Proof, Standard IP66

Funktionsprinzip

- M Multiturn

Wellenausführung

- V Vollwelle

Datenformat

- P Profibus

Veröffentlichungsdatum: 2019-08-23 11:33 Ausgabedatum: 2019-08-23 11:59:670_ger.xml

Beachten Sie „Allgemeine Hinweise zu Pepperl+Fuchs-Produktinformationen“.