



Bestellbezeichnung

OBT300-R101-2EP-IO-L
 Reflexionslichttaster (HGA)
 mit Festkabel

Merkmale

- Miniaturbauform mit vielfältigen Befestigungsmöglichkeiten
- DuraBeam-Lasersensoren - langlebig und einsetzbar wie eine LED
- Erweiterter Temperaturbereich -40°C ... 60°C
- Hohe Schutzart IP69K
- IO-Link-Schnittstelle für Service- und Prozessdaten

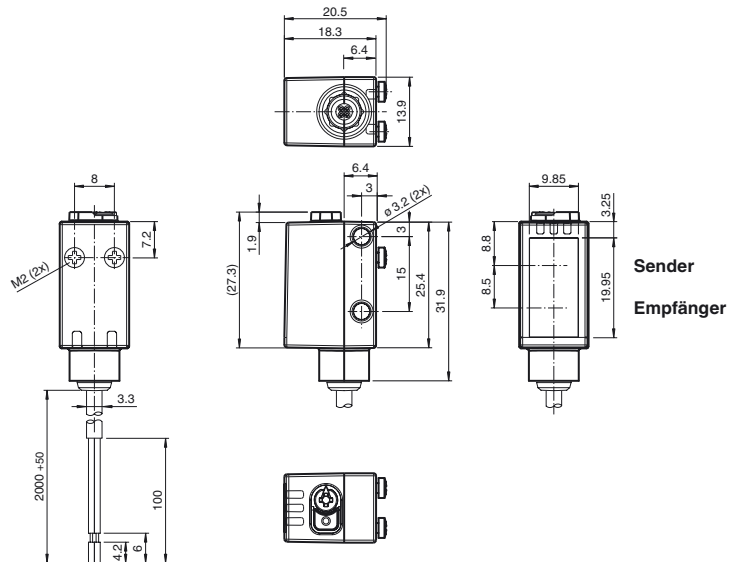
Produktinformation

Die optischen Miniatursensoren bieten erstmals in einer kleinen Standardbauform eine durchgängige Lösung von der Einweg-Lichtschanke bis zum messenden Distanzsensoren. Damit lassen sich nahezu alle Standard-Automatisierungsaufgaben lösen.

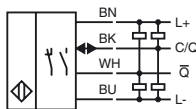
Die DuraBeam-Lasersensoren sind langlebig und einsetzbar wie ein Standardsensor.

Durch die Multi Pixel Technology (MPT) werden die Standardsensoren flexibel und anpassungsfähiger an die Einsatzumgebung.

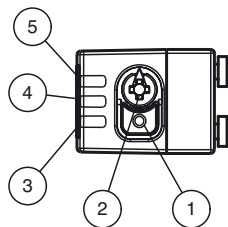
Abmessungen



Elektrischer Anschluss



Anzeigen/Bedienelemente



1	Hell-/Dunkelumschalter
2	Tastweiteneinsteller
3	Betriebsanzeige / dunkelschaltend
4	Signalanzeige
5	Betriebsanzeige / hellerschaltend

Veröffentlichungsdatum: 2019-03-26 09:35 Ausgabedatum: 2019-03-26 267075-0075_ger.xml

Technische Daten**Allgemeine Daten**

Tastbereich	7 ... 300 mm
Tastbereich min.	7 ... 25 mm
Tastbereich max.	7 ... 300 mm
Einstellbereich	25 ... 300 mm
Referenzobjekt	Standardweiß, 100 mm x 100 mm
Lichtsender	Laserdiode
Lichtart	rot, Wechsellicht
Laserkenndaten	
Hinweis	LASERLICHT , NICHT IN DEN STRAHL BLICKEN
Laserklasse	1
Wellenlänge	680 nm
Strahldivergenz	> 5 mrad d63 < 1 mm im Bereich 150 mm ... 250 mm
Impulsdauer	3 µs
Wiederholrate	ca. 13 kHz
max. Puls Energie	10,4 nJ
Schwarz-/Weiß-Differenz (6%/90%)	< 5 % bei 150 mm
Lichtfleckdurchmesser	ca. 1 mm im Abstand von 200 mm
Öffnungswinkel	ca. 0,3 °
Fremdlichtgrenze	EN 60947-5-2 : 40000 Lux

Kenndaten funktionale Sicherheit

MTTF _d	560 a
Gebrauchsdauer (T _M)	20 a
Diagnosedeckungsgrad (DC)	0 %

Anzeigen/Bedienelemente

Betriebsanzeige	LED grün: statisch an - Power-On blinkend (4 Hz) - Kurzschluss blinkend mit kurzer Unterbrechung (1 Hz) - IO-Link Modus
Funktionsanzeige	LED gelb: statisch an - Objekt erkannt statisch aus - Objekt nicht erkannt
Bedienelemente	Hell-/Dunkelumschalter
Bedienelemente	Tastweiteneinsteller

Elektrische Daten

Betriebsspannung	U _B	10 ... 30 V DC
Welligkeit		max. 10 %
Leerlaufstrom	I ₀	< 20 mA bei 24 V Versorgungsspannung
Schutzklasse		III

Schnittstelle

Schnittstellentyp	IO-Link (über C/Q = BK)
Geräteprofil	Smart Sensor
Übertragungsrate	COM 2 (38.4 kBaud)
IO-Link Version	1.1
Min. Zykluszeit	2,3 ms
Prozessdatenbreite	Prozessdaten Eingang 1 Bit Prozessdaten Ausgang 2 Bit
SIO-Mode Unterstützung	ja
Geräte ID	0x110602 (1115650)
Kompatibler Masterport-Typ	A

Ausgang

Schaltungsart	Die Schaltungsart des Sensors ist umschaltbar. Der Auslieferungszustand ist: C/Q - BK: NPN Schließer / hellschaltend, PNP Öffner / dunkelschaltend, IO-Link /Q - WH: NPN Öffner / dunkelschaltend, PNP Schließer / hellschaltend
Signalausgang	2 Gegentaktausgänge, kurzschlussfest, verpolgeschützt, überspannungsfest
Schaltspannung	max. 30 V DC
Schaltstrom	max. 100 mA , ohmsche Last
Gebrauchskategorie	DC-12 und DC-13
Spannungsfall	U _d ≤ 1,5 V DC
Schaltfrequenz	f 1650 Hz
Ansprechzeit	300 µs

Konformität

Kommunikationsschnittstelle	IEC 61131-9
Produktnorm	EN 60947-5-2
Lasersicherheit	EN 60825-1:2014

Umgebungsbedingungen

Umgebungstemperatur	-40 ... 60 °C (-40 ... 140 °F) , Kabel fest verlegt -25 ... 60 °C (-13 ... 140 °F) , Kabel beweglich nicht schleppkettentauglich
Lagertemperatur	-40 ... 70 °C (-40 ... 158 °F)

Mechanische Daten

Gehäusebreite	13,9 mm
---------------	---------

Laseretikett**Zubehör****IO-Link-Master02-USB**

IO-Link Master, Versorgung über USB-Port oder separate Spannungsversorgung, Anzeige-LEDs, M12-Stecker für Sensoranschluss

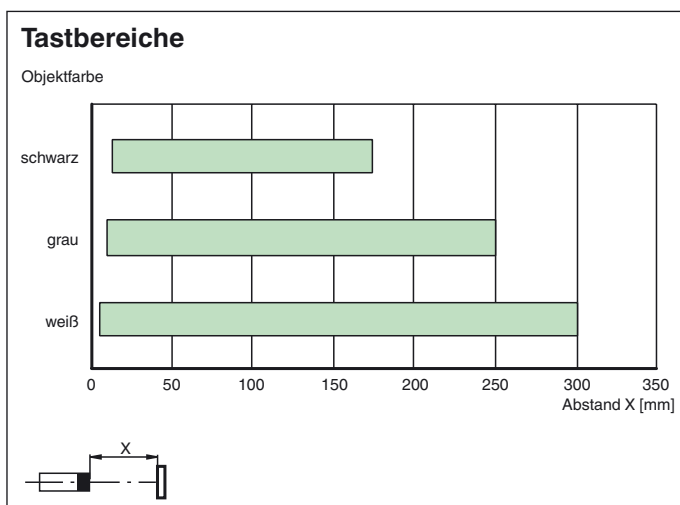
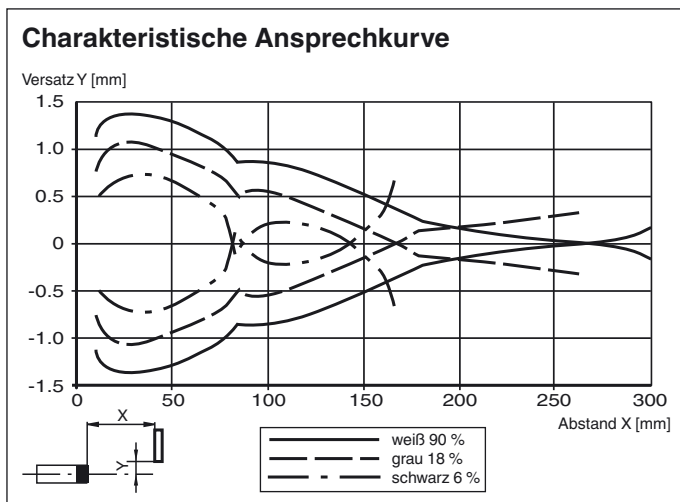
Weiteres Zubehör finden Sie im Internet unter www.pepperl-fuchs.com

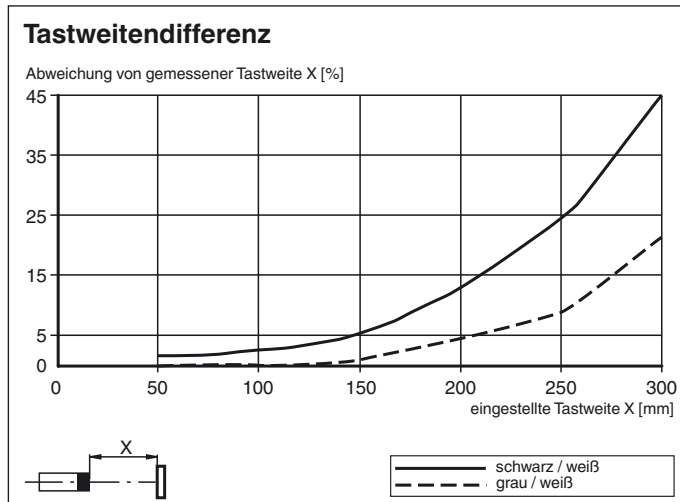
Gehäusehöhe	33,8 mm
Gehäusetiefe	18,3 mm
Schutzart	IP67 / IP69 / IP69K
Anschluss	2 m Festkabel
Material	
Gehäuse	PC (Polycarbonat)
Lichtaustritt	PMMA
Masse	ca. 36 g
Kabellänge	2 m

Zulassungen und Zertifikate

UL-Zulassung	E87056 , cULus Listed , "Class 2"-Netzteil , Type Rating 1
FDA-Zulassung	IEC 60825-1:2007 Complies with 21 CFR 1040.10 and 1040.11 except for deviations pursuant to Laser Notice No. 50, dated June 24, 2007

Kurven/Diagramme





Funktionen und Betrieb



Um die Einstellfunktionen zu entsperren, drehen Sie den Tastweiten-/Empfindlichkeitseinsteller um mehr als 180°.

Tastweite/Empfindlichkeit

Um die Tastweite/Empfindlichkeit zu erhöhen, drehen Sie den Tastweiten-/Empfindlichkeitseinsteller im Uhrzeigersinn.

Um die Tastweite/Empfindlichkeit zu reduzieren, drehen Sie den Tastweiten-/Empfindlichkeitseinsteller entgegen dem Uhrzeigersinn.

Sobald das Ende des Einstellbereichs erreicht ist, blinkt die Signalanzeige mit 8 Hz.

Konfiguration der Hell-/Dunkelschaltung

Drücken Sie den Hell-/Dunkelumschalter länger als 1 Sekunde (weniger als 4 Sekunden). Der Modus „Hell-/Dunkelschaltung“ wechselt und die jeweilige Betriebsanzeige leuchtet.

Falls Sie den Hell-/Dunkelumschalter länger als 4 Sekunden drücken, wechselt der Modus „Hell-/Dunkelschaltung“ zur ursprünglichen Einstellung zurück. Beim Loslassen des Hell-/Dunkelumschalters ist der aktuelle Status aktiviert.

Werkseinstellung wiederherstellen

Drücken Sie den Hell-/Dunkelumschalter länger als 10 Sekunden (weniger als 30 Sekunden) bis alle LEDs verlöschen. Beim Loslassen des Hell-/Dunkelumschalters leuchtet die Signalanzeige. Nach 5 Sekunden setzt der Sensor seinen Betrieb mit den Werkseinstellungen fort.

Nach 5 Minuten der Inaktivität sind die Einstellfunktionen gesperrt. Um die Einstellfunktionen zu entsperren, drehen Sie erneut den Tastweiten-/Empfindlichkeitseinsteller um mehr als 180°.