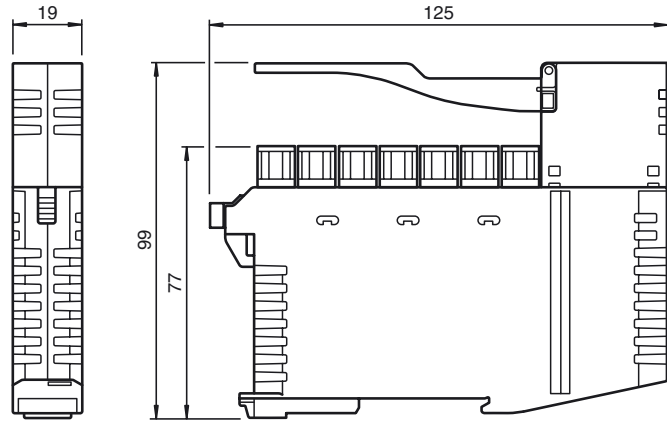




Abmessungen



Elektrischer Anschluss

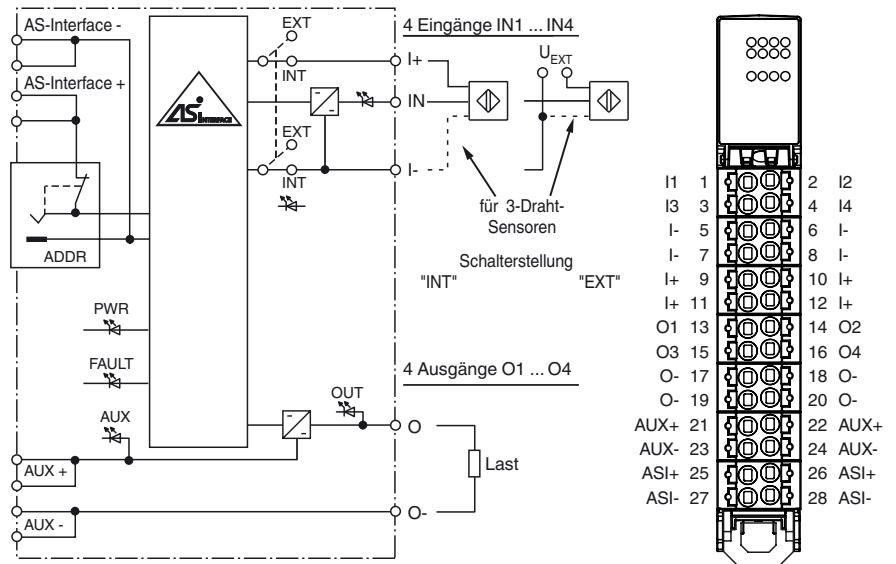
Bestellbezeichnung

VAA-4E4A-KE5-ZEJQ/E2L

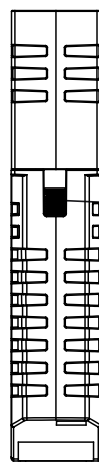
Schaltschrankmodul
4 Eingänge und 4 Ausgänge

Merkmale

- Gehäuse mit Push-in-Anschlusstechnik und mechanisch kodierten Klemmblöcken
- Gehäusebreite 19 mm, Montage im Schaltschrank auf DIN-Hutschiene
- Versorgung der Sensoren wahlweise extern oder aus dem Modul
- Funktionsanzeige für Bus, externe Hilfsspannung, interne Sensorversorgung, Ein- und Ausgänge
- Kanalbezogene rote LED-Anzeige bei Ausgangsüberlast



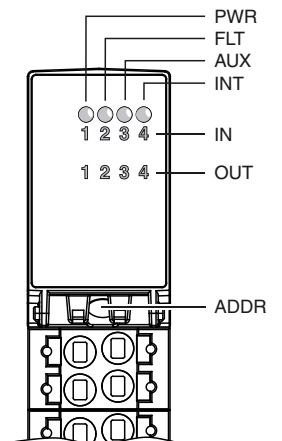
Anzeigen / Bedienelemente



ACHTUNG
Bei Schalterstellung "INT" die Anschlüsse I+, IN und I- nicht mit externen Potenzialen verbinden



Sensorversorgung:
INT = interne Sensorversorgung (aus AS-I)
EXT = externe Sensorversorgung



Veröffentlichungsdatum: 2019-08-23 12:41 Ausgabedatum: 2019-08-23 269779_ger.xml

Technische Daten

Allgemeine Daten

Slave-Typ	Standard-Slave
AS-Interface-Spezifikation	V3.0
Erforderliche Master-Spezifikation	≥ V2.0
UL File Number	E223772
MTBF	141 a

Anzeigen/Bedienelemente

LED FAULT	Fehleranzeige; LED rot rot: Kommunikationsfehler bzw. Adresse ist 0 rot blinkend: Überlast interne Eingangsversorgung bzw. Überlast oder Leitungsbruch Ausgänge
LED INT	Interne Eingangsversorgung aktiv; LED grün
LED PWR	AS-Interface-Spannung; LED grün grün: Spannung OK grün blinkend: Adresse 0
LED AUX	Ext. Hilfsspannung U_{AUX} ; Dual-LED grün/rot grün: Spannung OK rot: Spannung verpolt
LED IN	Schaltzustand (Eingang); 4 LED gelb
LED OUT	Schaltzustand (Ausgang); 4 LED gelb/rot gelb: Ausgang aktiv rot: Ausgangsüberlast oder Leitungsbruch

Elektrische Daten

Hilfsspannung (Eingang)	U_{EXT}	12 ... 30 V DC PELV
Hilfsspannung (Ausgang)	U_{AUX}	20 ... 30 V DC PELV
Bemessungsbetriebsspannung	U_e	26,5 ... 31,6 V aus AS-Interface
Bemessungsbetriebsstrom	I_e	≤ 35 mA (ohne Sensoren) / max. 190 mA
Schutzklasse		III
Überspannungsschutz	U_{EXT} , U_{AUX} , U_e :	Überspannungskategorie II, sicher getrennte Spannungsversorgungen (PELV) Überspannungskategorie der Netzteile (primär): III
Bemessungsisolationsspannung		92 V
Pulsspannungsfestigkeit		0,8 kV

Eingang

Anzahl/Typ	4 Eingänge für 3-Drahtsensoren (PNP), DC
Versorgung	aus AS-Interface (Schalterstellung INT, Grundeinstellung) oder extern U_{EXT} (Schalterstellung EXT)
Spannung	21 ... 31 V DC (INT)
Strombelastbarkeit	≤ 150 mA, überlast- und kurzschlussfest (INT)
Eingangsstrom	≤ 5,6 mA (max.)
Schaltpunkt	gemäß DIN EN 61131-2 (Typ 1)
0 (unbedämpft)	≤ 0,5 mA
1 (bedämpft)	≥ 2 mA
Signalverzögerung	< 1 ms (Eingang/AS-Interface)

Ausgang

Anzahl/Typ	4 Elektronikausgänge, PNP, überlast- und kurzschlussfest
Versorgung	aus externer Hilfsspannung U_{AUX}
Spannung	≥ (U_{AUX} - 0,5 V)
Strom	2 A pro Ausgang, Summe 4 A ($T_B \leq 60 \text{ °C}$) 1 A pro Ausgang, Summe 4 A ($T_B \leq 70 \text{ °C}$)
Gebrauchskategorie	DC-13

Richtlinienkonformität

Elektromagnetische Verträglichkeit	
Richtlinie 2014/30/EU	EN 62026-2:2013 EN 61000-6-2:2005, EN 61000-6-4:2007
Maschinenrichtlinie	
Richtlinie 2006/42/EG	EN ISO 13849-1:2008, EN ISO 13849-2:2012

Normenkonformität

Schutzart	EN 60529:2000
Feldbusstandard	EN 62026-2:2013
Elektrische Sicherheit	IEC 61140:2009
Eingang	EN 61131-2:2004
Störaussendung	EN 61000-6-4:2007
AS-Interface	EN 62026-2:2013
Störfestigkeit	EN 61000-6-2:2005, EN 61326-1:2006, EN 62026:2013
Funktionale Sicherheit	EN ISO 13849-1:2008 EN ISO 13849-2:2012

Programmierhinweise

Profil	S-7.0
IO-Code	7
ID-Code	0
ID1-Code	F
ID2-Code	E

Datenbit (Funktion über AS-Interface)	Eingang	Ausgang
D0	IN1	O1
D1	IN2	O2
D2	IN3	O3
D3	IN4	O4

Funktion

Das AS-Interface-Anschaltmodul VAA-4E4A-KE5-ZEJQ/E2L ist ein Schaltschrankmodul mit 4 Eingängen und 4 elektronischen Ausgängen. Das nur 19 mm breite Gehäuse belegt wenig Platz im Schaltschrank. Montiert wird das Modul durch Aufschnappen auf die 35-mm-Tragschiene gemäß EN 50022.

Der Anschluss erfolgt über abziehbare 4-polige Push-in-Klemmblöcke. Für AS-i+, AS-i-, AUX+ und AUX- stehen jeweils zwei Anschlüsse zur Verfügung, die im Klemmblock gebrückt sind. Die Verbindung dieser Anschlüsse bleibt erhalten, wenn der Klemmblock vom Modul getrennt wird. Die Klemmblöcke der Ein- und Ausgänge sind mechanisch kodiert.

Die Versorgung der Eingänge und der angeschlossenen Sensoren kann wahlweise aus der internen Versorgung des Moduls aus AS-Interface oder über eine externe Spannungsquelle U_{EXT} erfolgen. Die Umschaltung erfolgt mit einem Schalter an der Seite des Moduls.

Die interne Eingangsversorgung wird über die LED INT angezeigt. Der aktuelle Schaltzustand der Ein- und Ausgänge wird über die jeweilige LED IN und OUT angezeigt. Zusätzlich zeigen die LEDs OUT eine Überlast oder einen Leitungsbruch am entsprechenden Ausgang an.

Sicherheitsanwendungen

Das Modul verfügt über eine sichere galvanische Trennung zwischen dem Ausgangsteil, das aus AUX versorgt wird, und den übrigen Schaltungsteilen. Daher kann es in Applikationen eingesetzt werden, die eine sichere Abschaltung der Versorgungsspannung AUX für NOT-HALT-Funktionen bis Sicherheitsklassifikation PLd durch ein externes Schaltelement erfordern. Die hierfür geltenden Bedingungen entnehmen Sie dem Abschnitt „Hinweise“ der Originalbetriebsanleitung.

Hinweise:

Das Gerät besitzt eine Kommunikationsüberwachung, die die Ausgänge abschaltet, wenn für mehr als 40 ms keine AS-Interface-Kommunikation mit dem Modul stattgefunden hat. Die Kommunikationsüberwachung kann über den Parameter P0 deaktiviert werden. Über den Parameter P1 sind Filter zuschaltbar, die Impulse mit einer Dauer von bis zu 2 ms an den Eingängen unterdrücken.

Der Parameter P2 aktiviert eine Leitungsbruchüberwachung für die Ausgänge. Mit dieser Funktion wird eine fehlende Last erkannt und gemeldet, solange der jeweilige Ausgang abgeschaltet ist. Die Meldung erfolgt optisch über die zugehörige LED OUT sowie über die Funktion 'Peripheriefehler' zum AS-Interface-Master. Eine Überlastung der internen Eingangsversorgung oder der Ausgänge wird ebenfalls über die Funktion 'Peripheriefehler' an den AS-Interface-Master gemeldet. Die Kommunikation über AS-Interface bleibt auch bei gesetztem Peripheriefehler bestehen.

Zubehör**VBP-HH1-V3.0-KIT**

AS-Interface Handheld mit Zubehör

VBP-HH1-V3.0

AS-Interface Handheld

VAZ-PK-1,5M-V1-G

Adapterkabel Modul/Handprogrammiergerät

VAZ-BRIDGE-BU/BN60MM/0,75-100

Drahtbrücke für Schaltschrankmodule mit Feder- oder Schraubklemmen

Parameterbit (programmierbar über AS-i) Funktion

P0	Kommunikationsüberwachung P0 = 0 Überwachung = Aus, die Ausgänge behalten den Zustand bei Ausfall der Kommunikation bei P0 = 1 Überwachung = Ein, d. h. bei Ausfall der Kommunikation werden die Ausgänge stromlos geschaltet (Grundeinstellung)
P1	Eingangsfiler P1 = 0 Eingangsfiler ein, Impulsunterdrückung ≤ 2 ms P1 = 1 Eingangsfiler aus (Grundeinstellung)
P2	Leitungsbruchererkennung Ausgänge P2 = 0 Leitungsbruchererkennung ein P2 = 1 Leitungsbruchererkennung aus (Grundeinstellung)
P3	nicht verwendet

Umgebungsbedingungen

Umgebungstemperatur	-25 ... 70 °C (-13 ... 158 °F)
Lagertemperatur	-25 ... 85 °C (-13 ... 185 °F)
Relative Luftfeuchtigkeit	85 % , nicht kondensierend
Klimatische Bedingungen	Einsatz nur in Innenräumen
Einsatzhöhe	≤ 2000 m über NN
Schock- und Stoßfestigkeit	15 g, 11 ms in 6 Raumrichtungen 3 Schocks 10 g, 16 ms in 6 Raumrichtungen 1000 Schocks
Vibrationsfestigkeit	0,35 mm 10 ... 57 Hz , 5 g 57 ... 150 Hz, 20 Zyklen
Verschmutzungsgrad	2

Mechanische Daten

Schutzart	IP20 Bei Sicherheitsanwendungen Einbau in ein Umgehäuse mit Schutzart mind. IP 54 erforderlich
Anschluss	abziehbare Push-in-Anschlussklemmen Bemessungsanschlussvermögen: starr: 0,20 mm ² ... 1,5 mm ² flexibel (ohne Aderendhülse): 0,20 mm ² ... 2,5 mm ² flexibel (mit Aderendhülse): 0,25 mm ² ... 1,5 mm ²
Material	
Gehäuse	PA 66-FR
Masse	110 g
Befestigung	Hutschiene

Hinweis

Verbinden Sie bei Ein- und Ausgängen, die über das Modul aus AS-Interface oder über Hilfsenergie versorgt werden, keinen der Signal- oder Versorgungsanschlüsse mit externen Potentialen.

Hinweis