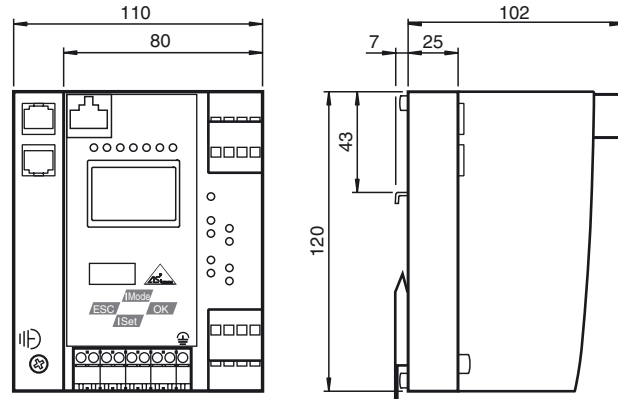
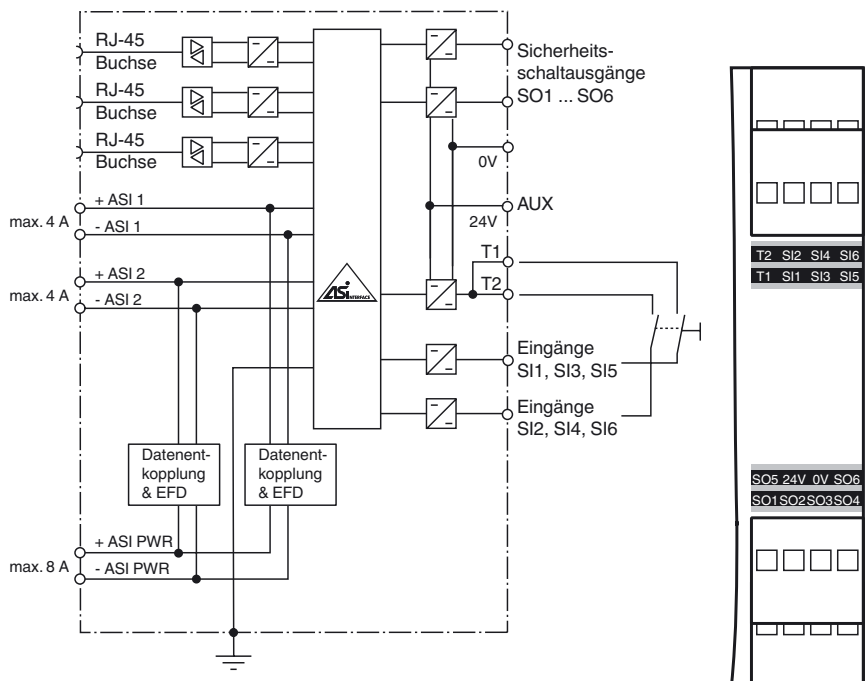




Abmessungen



Elektrischer Anschluss



Bestellbezeichnung

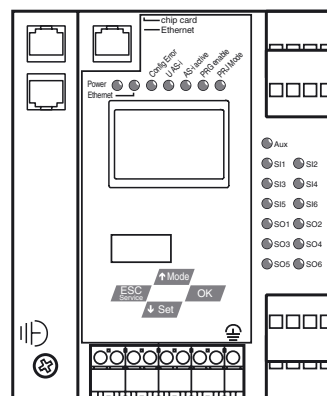
VBG-PN-K30-DMD-S32-EV

PROFINET-Gateway mit integriertem Sicherheitsmonitor, Doppelmaster für 2 AS-Interface-Netzwerke, Stromversorgungseingang mit Entkopplungsspulen

Merkmale

- Gateway und Sicherheitsmonitor in einem Gehäuse
- Anschluss an PROFINET IO
- SafeLink
- Zertifiziert bis SIL 3 gemäß IEC 61508 und EN 62061 und bis PL_e gemäß EN 13849
- 2 AS-Interface-Netzwerke
- 6 sichere Elektronikausgänge
- Integrierte Datenentkopplung
- Doppeladresserkennung
- Erdschlussüberwachung
- AS-Interface EMV-Überwachung
- Ethernet-Diagnoseschnittstelle

Anzeigen / Bedienelemente



Veröffentlichungsdatum: 2019-11-26 15:12 Ausgabedatum: 2019-11-26 270206_ger.xml

Beachten Sie „Allgemeine Hinweise zu Pepperl+Fuchs-Produktinformationen“.

Pepperl+Fuchs-Gruppe
www.pepperl-fuchs.com

USA: +1 330 486 0001
fa-info@us.pepperl-fuchs.com

Deutschland: +49 621 776 1111
fa-info@de.pepperl-fuchs.com

Singapur: +65 6779 9091
fa-info@sg.pepperl-fuchs.com

Technische Daten**Allgemeine Daten**

AS-Interface-Spezifikation	V3.0
SPS-Funktionalität	freischaltbar
Doppeladresserkennung	von AS-Interface Slaves
Erdschlussüberwachung	EFD integriert
EMV-Überwachung	integriert
Diagnosefunktion	Erweiterte Funktion über Display
Datenentkopplung	integriert
Einschaltverzögerung	< 10 s
Ansprechverzögerung	< 40 ms
UL File Number	E223772 nur in Verbindung mit einer SELV- oder PELV-Energiequelle oder einer nach UL for Class 2 gelisteten Energiequelle

Kenndaten funktionale Sicherheit

Sicherheits-Integritätslevel (SIL)	SIL 3
Performance Level (PL)	PL e
MTTF _d	100 a
B _{10d}	2,5 E+5

Anzeigen/Bedienelemente

Display	Beleuchtetes grafisches LC-Display für Adressierung und Fehlermeldungen
LED ETHERNET	PROFINET-Master erkannt; LED grün
LED AS-i ACTIVE	AS-Interface-Betrieb normal; LED grün
LED CONFIG ERR	Konfigurationsfehler; LED rot
LED PRG ENABLE	Autom. Programmierung; LED grün
LED POWER	Spannung EIN; LED grün
LED PRJ MODE	Projektionmodus aktiv; LED gelb
LED U AS-i	AS-Interface-Spannung; LED grün
LED AUX	Ext. Hilfsspannung U _{AUX} ; LED grün
LED IN	6 x LED grün
LED OUT	Ausgangskreis geschlossen; 6 x LED grün
Taster	4
Taster SET	Auswahl und Setzen einer Slave-Adresse
Taster OK	Moduswahl traditionell-vollgrafisch/Bestätigung
Taster MODE	Moduswahl PRJ-Betrieb/Speichern der Konfiguration/Cursor
Taster ESC	Moduswahl traditionell-vollgrafisch/Abbruch

Elektrische Daten

Isolationsspannung	U _i	≥ 500 V
Bemessungsbetriebsspannung	U _e	26,5 ... 31,6 V aus AS-Interface; 24 V DC
Bemessungsbetriebsstrom	I _e	ca. 300 mA PELV

Schnittstelle 1

Schnittstellentyp	PROFINET I/O-Gerät (IRT)
Physikalisch	2 x RJ-45
Protokoll	Media Redundancy Protocol (MRP)
Übertragungsrate	100 MBit/s

Schnittstelle 2

Schnittstellentyp	RJ-45 Ethernet Diagnoseschnittstelle
Übertragungsrate	10 MBit/s

Schnittstelle 3

Schnittstellentyp	Chipkartensteckplatz
-------------------	----------------------

Eingang

Anzahl/Typ	6 Eingänge Safety: 3 x 2-kanalig oder 6 Standardeingänge
------------	--

Ausgang

Sicherheitsausgang	6 Halbleiter-Ausgänge Ausgangskreise: 6 PNP-Transistorausgänge max. Kontaktbelastung: 1,2 A _{DC-13} bei 30 V _{DC} , Σ = 7,2 A gesamt (siehe Derating)
--------------------	--

Anschluss

PROFINET	RJ-45
AS-Interface	Federzugklemmen, steckbar

Richtlinienkonformität

Elektromagnetische Verträglichkeit	
Richtlinie 2014/30/EU	EN 62026-2:2013 EN 61000-6-2/AC:2005, EN 61000-6-4:2007+A1:2011
Maschinenrichtlinie	
Richtlinie 2006/42/EG	EN 61508:2010 EN ISO 13849-1/AC:2009 EN 62061:2005+A1:2013

Normenkonformität

Schutzart	EN 60529:2000
AS-Interface	EN 62026-2:2013
Störfestigkeit	EN 61000-6-4:2007/A1:2011 EN 61000-6-2/AC:2005
Schockfestigkeit	EN 61131-2:2004
Funktionale Sicherheit	EN ISO 13849-1:2008/AC:2009, EN ISO 13849-2:2012 (bis PL e), EN 61508:2010 und EN 62061:2005+A1:2013 (bis SIL3)

Funktion

Das VBG-PN-K30-DMD-S32-EV ist ein PROFINET-Gateway mit integriertem Sicherheitsmonitor und einem Doppelmaster nach AS-Interface-Spezifikation 3.0.

Das Gateway dient der Anbindung von AS-Interface-Systemen an ein übergeordnetes PROFINET. Es verhält sich als Master für den AS-Interface-Strang und als Slave für das PROFINET. Die AS-Interface-Funktionen werden sowohl zyklisch als auch azyklisch über PROFINET-DP V1 bereitgestellt. Die binären Daten eines AS-Interface-Stranges werden zyklisch übertragen. Zusätzlich werden Analogwerte und alle sonstigen Befehle der neuen AS-Interface-Spezifikation durch eine Kommandoschnittstelle an das PROFINET übertragen.

Das Gateway besitzt je 6 Ein- und Ausgänge. Die 6 Eingänge dienen der erweiterten Geräteüberwachung EDM oder als Start-Eingänge. Die 6 Ausgänge schalten als Halbleiter-Ausgänge die Kreise 1 und 2. Die Bauform K30 ist besonders für den Einsatz im Schaltschrank geeignet.

Die Konfiguration des Geräts ist mittels Taster möglich. 7 LED auf der Frontseite zeigen den aktuellen Zustand des AS-Interface-Stranges an. 1 LED zeigt die Stromversorgung über AUX an. Weitere LED zeigen jeweils den Zustand der Ein- und Ausgänge an.

Durch die grafische Anzeige kann die Inbetriebnahme der AS-Interface-Kreise sowie der Test der angeschlossenen Peripherie komplett von der Inbetriebnahme des übergeordneten Netzes sowie der Programmierung getrennt werden. Mit den 4 Tastern können sämtliche Funktionen gesteuert und auf dem Display dargestellt werden.

Eine RJ-45-Ethernet-Schnittstelle bietet die Option, Daten über Gateway, Netz und Funktion im Rahmen einer erweiterten Vor-Ort-Diagnose direkt aus dem Gateway auszulesen.

Über die RJ-45-Ethernet-Diagnoseschnittstelle können bis zu 31 Geräte eine sichere Querkommunikation herstellen.

Durch die integrierte Datenentkopplung können 2 AS-Interface-Kreise mit nur einem Standard-Netzgerät betrieben werden.

Das Gerät verfügt über einen Steckplatz für eine Chipkarte zur Speicherung von Konfigurationsdaten.

Zubehör**VAZ-SW-SIMON+**

Software zur Konfiguration der K30 Mastermonitore / K31 und KE4 Sicherheitsmonitore

Umgebungsbedingungen

Umgebungstemperatur	0 ... 55 °C (32 ... 131 °F)
Lagertemperatur	-25 ... 85 °C (-13 ... 185 °F)

Mechanische Daten

Schutzart	IP20
Material	
Gehäuse	Edelstahl
Masse	800 g
Bauform	Tragschienegehäuse

Zulassungen und Zertifikate

UL-Zulassung	Eine isolierte Spannungsquelle mit einer PELV-/SELV-Spannung $\leq 30 V_{DC}$ muss durch eine 3 A-Sicherung abgesichert sein. Diese ist nicht notwendig, wenn eine Class 2-Spannungsversorgung verwendet wird. Das UL-Zeichen beinhaltet nicht die Sicherheitsprüfung durch Underwriters Laboratories Inc.
--------------	--

Hinweis

In einem AS-Interface-Strang darf nur ein Gerät mit Erdschlussüberwachung betrieben werden. Mehrere Geräte in einem AS-Interface-Strang können dazu führen, dass die Ansprechschwelle für einen Erdschluss unempfindlicher wird.

Derating Ausgangsstrom