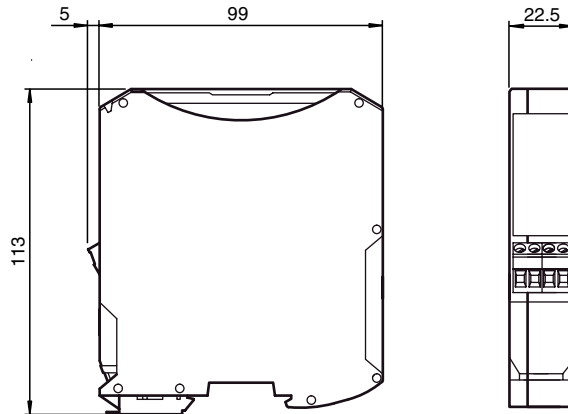


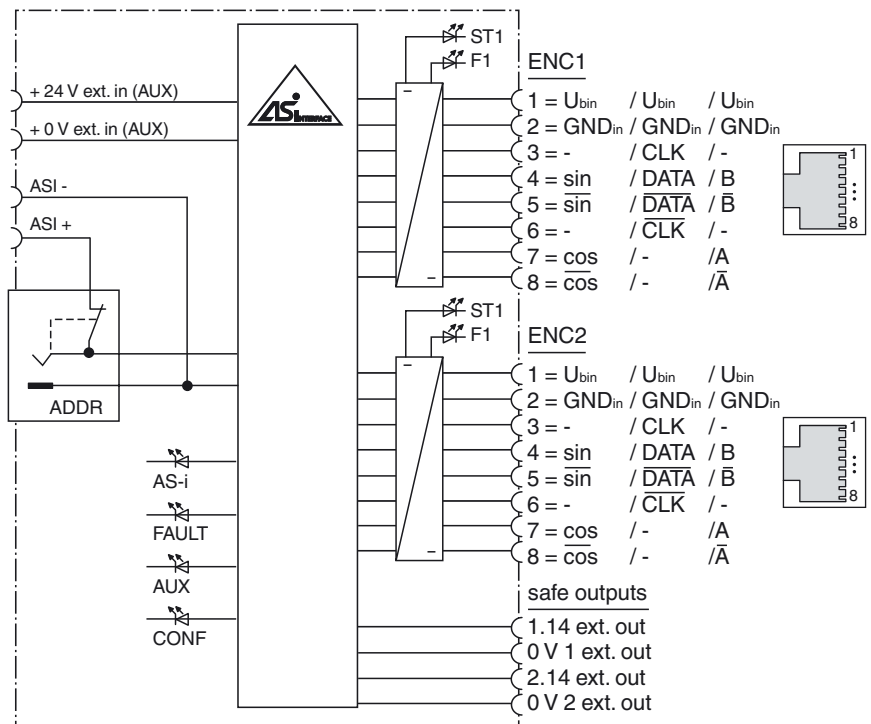


62
Spec 2.1

Abmessungen



Elektrischer Anschluss



Bestellbezeichnung

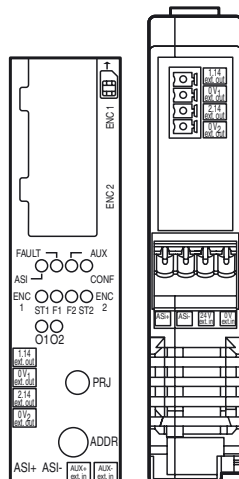
VBA-2E2A-KE4-ENC/SSI-S

KE4-Schaltschrankmodul für Drehgeber
2 sichere Eingänge und 2 sichere Ausgänge

Merkmale

- SSI-, Sin/Cos-, TTL-Schnittstelle
- Sichere Geschwindigkeitsüberwachung in Abhängigkeit der Position
- Sichere Positionserkennung
- Integrierte Sicherheitslogik
- Speicherkarte für Konfigurationsdaten
- Bis zu SIL3 (EN 62061) und PLE (EN13849-1)

Anzeigen / Bedienelemente



- ENC 1 = Drehgeber 1
- ENC 2 = Drehgeber 2
- Chip Card = Chipkarte
- PRJ = Projektierungstaster
- ADDR = Adressierbuchse
- 1.14 ext. out, 0V 1 ext. out = sicherer Elektronikausgang 1
- 1.14 ext. out, 0V 2 ext. out = sicherer Elektronikausgang 2
- ASI+, ASI- = ASI-Anschluss
- 24V ext. in, 0V ext. in = Hilfsspannung AUX

Veröffentlichungsdatum: 2020-02-06 11:42 Ausgabedatum: 2020-02-06 275033_ger.xml

Technische Daten**Allgemeine Daten**

Slave-Typ	A/B-Slave
AS-Interface-Spezifikation	V3.0
Erforderliche Master-Spezifikation	≥ V3.0
UL File Number	E223772

Kenndaten funktionale Sicherheit

Sicherheits-Integritätslevel (SIL)	SIL 3
Performance Level (PL)	PL e
Gebrauchsdauer (T _M)	20 a
PFH _d	5,08 E-9

Anzeigen/Bedienelemente

LED F1, F2	Drehbewegung/Stillstand
LED FAULT	Fehleranzeige; LED rot rot: Kommunikationsfehler
LED ST1, ST2	Status der Drehgeber, 2 LEDs gelb
LED AS-i	AS-Interface-Spannung; LED grün
LED AUX	Ext. Hilfsspannung U _{AUX} ; LED grün
LED CONF	Duo-LED, gelb/rot, Konfigurationsbetrieb
LED O1, O2	Zustand der Ausgänge

Elektrische Daten

Hilfsspannung (Eingang)	U _{EXT}	18 ... 30 V _{DC}
Isolationsspannung	U _i	500 V AS-Interface/U _{AUX}
Bemessungsbetriebsspannung	U _e	18,0 ... 31,6 V aus AS-Interface
Bemessungsbetriebsstrom	I _e	≤ 150 mA aus AS-Interface; ≤ 1400 mA aus AUX

Schnittstelle 1

Schnittstellentyp	Chipkartensteckplatz
-------------------	----------------------

Eingang

Anzahl/Typ	2 Eingänge für Inkremental-/Absolutwert-Drehgeber / 2x RJ45
Spannung	max. 30 V DC, extern
Signalverzögerung	Frequenzabhängig, siehe Handbuch Thema "Systemreaktionszeiten"
Signalfrequenz	Parametrierbereich 1 Hz ... 250 kHz

Ausgang

Anzahl/Typ	2 sichere Elektronikausgänge
Versorgung	aus externer Hilfsspannung U _{AUX}
Spannung	24 V
Strombelastbarkeit	Max. Kontaktbelastbarkeit: 700 mA DC-13 bei 24 V

Richtlinienkonformität

Elektromagnetische Verträglichkeit	
Richtlinie 2014/30/EU	EN 62026-2:2013

Normenkonformität

Schutzart	EN 60529:2000
Elektrische Sicherheit	EN 62061:2005 (bis SIL3) EN ISO 13849-1:2008 bis PL e
Eingang	EN 61131-2:2007
AS-Interface	EN 62026-2:2013

Programmierhinweise

Profil	Sichere Eingangsslaves: S-7.B.E., ID1=F Diagnoseslaves: S-7.A.5., ID1=7 (werksseitige Voreinstellung)
IO-Code	7
ID-Code	B
ID1-Code	E

Umgebungsbedingungen

Umgebungstemperatur	0 ... 55 °C (32 ... 131 °F)
Lagertemperatur	-25 ... 85 °C (-13 ... 185 °F)

Mechanische Daten

Schutzart	IP20
Anschluss	abziehbare Klemmen Bemessungsanschlussvermögen: starr/flexibel (mit und ohne Aderendhülse): 0,25 mm ² ... 2,5 mm ² bei Mehrleiteranschluss von 2 Leitern gleichen Querschnitts: flexibel mit Twin-Aderendhülse: 0,5 mm ² ... 1,5 mm ²
Material	
Gehäuse	PA 66-FR
Befestigung	Hutschiene

Funktion

Das AS-Interface Sicherheitsmodul VBA-2E-KE4-ENC/SSI-S ist ein sicheres Schaltschrankmodul mit 2 sicheren Eingängen und 2 sicheren elektronischen Ausgängen. An die Eingänge sind z. B. Inkremental-/Absolutwertdrehgeber mit den Schnittstellen SSI, Sin/Cos oder TTL anschließbar. Hauptfunktionen des Sicherheitsmoduls sind: Überwachung der Position, des Drehzahlbereiches und der Bremsrampe, sicheres Stillsetzen von Antrieben und Sicherheitslogik für Anwendungen mit bis zu 2 Achsen (STO, SS1, SS2, SLS, SLP, SDI, SCA,...). Das nur 22,5 mm breite Gehäuse belegt wenig Platz im Schaltschrank. Montiert wird das Modul durch Aufschnappen auf die 35 mm-Tragschiene gemäß EN 50022. Eine Adressierbuchse ist in das Modul integriert. Der Anschluss von AS-Interface und externer Spannungsversorgung (Hilfsspannung AUX) erfolgt jeweils über einen 2-fach-Klemmblock. Dies erlaubt das einfache Abtrennen der Versorgung bei Inbetriebnahme oder Service. Die Versorgung der Ausgänge erfolgt über die Hilfsspannung AUX, während die Drehgeber unabhängig vom Sicherheitsmodul versorgt werden. Der aktuelle Status der Eingänge wird über gelbe LEDs angezeigt. Kommunikationsfehler werden über rote LEDs angezeigt. Die Anzeige der Betriebsspannung und der Adresse 0 erfolgt über eine grüne LED. Eine Chipkarte speichert die Konfigurationsdaten und erleichtert das Auswechseln des Moduls im Schadensfall.

Zubehör**VBP-HH1-V3.0-KIT**

AS-Interface Handheld mit Zubehör

VAZ-PK-1,5M-V1-G

Adapterkabel Modul/Handprogrammiergerät

VAZ-SW-SUITE

Software-Kombination zur Konfiguration, Diagnose und Programmierung, für Master und Sicherheitsmonitore der Bauform KE4, K20, K30, K31

VAZ-2T-KE4-ENC-2V45

KE4-Schaltschrankmodul für Drehgeber Adapter für 2 Drehgeber an Drehzahlwächter und Steuerung

VBP-HH1-V3.0

AS-Interface Handheld

Passende Systemkomponenten

RVS58S-*****Z

RVS58S-282K1R6ZN-01024