



Bestellbezeichnung

LVL-A7-AG1A-E5V1-CG-EMS

Merkmale

- Grenzwertschalter für Flüssigkeiten
- Prozessanschluss G1/2
- Geeignet für Prozesstemperaturen bis 100 °C
- Robustes Edelstahlgehäuse
- Funktionskontrolle vor Ort möglich durch LED-Anzeige
- Funktionstest von außen mit Testmagnet

Beschreibung

Der Vibracon LVL-A7 ist ein Grenzwertschalter für Flüssigkeiten und kommt in Tanks, Behältern und Rohrleitungen zum Einsatz. Das Gerät wird zum Beispiel in Reinigungs- und Filteranlagen sowie in Kühl- und Schmiermittelbehältern als Überfüllsicherung oder als Pumpenschutz eingesetzt.

Das Gerät eignet sich für Anwendungen, in denen bisher Schwimmschalter oder konduktive, kapazitive und optische Sensoren eingesetzt wurden. Das Gerät funktioniert auch in Bereichen, in denen diese Messprinzipien wegen Leitfähigkeit, Ablagerungen, Turbulenzen, Strömungen oder Luftblasen nicht geeignet sind.

Das Gerät ist einsetzbar für Prozesstemperaturen bis 100 °C (212 °F).

Das Gerät ist nicht für den Einsatz explosionsgefährdeter Bereiche geeignet.

Für Hygienebereiche empfehlen wir die Verwendung des Vibracon LVL-A7H.

Technische Daten

Allgemeine Daten

Messverfahren	Die Schwinggabel wird durch einen piezoelektrischen Antrieb auf ihre Resonanzfrequenz angeregt. Wird die Schwinggabel von Flüssigkeit bedeckt, ändert sich dadurch diese Frequenz. Die Elektronik überwacht die Resonanzfrequenz und zeigt an, ob die Schwinggabel frei schwingt oder von Flüssigkeit bedeckt ist.
Bauform Betriebsart	Kompaktgerät MAX = Maximum-Sicherheit: Das Gerät hält den elektronischen Schalter geschlossen, solange der Flüssigkeitsstand unterhalb der Schwinggabel liegt. Beispielanwendung: Überfüllsicherung MIN = Minimum-Sicherheit: Das Gerät hält den elektronischen Schalter geschlossen, solange die Schwinggabel in Flüssigkeit eingetaucht ist. Beispielanwendung: Trockenlaufschutz für Pumpen Bei Erreichen des Grenzstands, bei Störungen und bei Stromausfall öffnet der elektronische Schalter (Ruhestromprinzip).

Versorgung

Anschluss	Dieses Gerät kann an jede elektrische Folgeschaltung angeschlossen werden, sofern diese die elektrischen Anschlusswerte des Schaltelementes einhält.
Bemessungsspannung	U _r 10 ... 35 V DC
Absicherung	extern 500 mA träge
Stromaufnahme	< 15 mA
Leistungsaufnahme	975 mW
Restwelligkeit	5 V _{SS} bei 0 ... 400 Hz

Eingang

Messgröße	Dichte
Messbereich	min. 0,7 g/cm ³

Ausgang

Ausgangstyp	Schaltausgang
Schaltstrom	max. 250 mA

Richtlinienkonformität

Elektromagnetische Verträglichkeit	
Richtlinie 2014/30/EU	EN 61326-1:2006 , EN 61326-2-3:2006
Richtlinie 2004/108/EG	EN 61326-1:2006 , EN 61326-2-3:2006

Konformität

Elektromagnetische Verträglichkeit	NE 21
Schutzart	IEC 60529
Stoßfestigkeit	EN 60068-2-27
Schwingungsfestigkeit	EN 60068-2-64
Klimaklasse	DIN EN 60068-2-38/IEC 68-2-38

Messgenauigkeit

Referenzbedingungen	- Umgebungstemperatur: 25 °C (+77 °F) - Prozessdruck: 1 bar (14,5 psi) - Messstoff: Wasser (Dichte: ca. 1 g/cm ³ , Viskosität: 1 mm ² /s) - Messstofftemperatur: 25 °C (+77 °F) - Dichteeinstellung: > 0,7 g/cm ³ - Schaltzeitverzögerung: Standard (0,5 s, 1 s)
Messwertauflösung	< 0,5 mm
Messfrequenz	ca. 1100 Hz in Luft
Schaltpunkt	13 mm ± 1 mm
Wiederholbarkeit	± 1 mm nach DIN 61298-2
Hysterese	max. 3 mm
Einfluss der Umgebungstemperatur	vernachlässigbar
Einfluss der Messstofftemperatur	-25 µm/°C
Einfluss des Messstoffdruckes	-20 µm/bar
Schaltzeit	- 0,5 s beim Bedecken der Schwinggabel - 1,0 s beim Freiwerden der Schwinggabel max. 3 s
Einschaltverzögerung	max. 3 s

Einsatzbedingungen

Einbaubedingungen	
Einbaulage	siehe technische Information (TI)
Umgebungsbedingungen	
Umgebungstemperatur	-40 ... 70 °C (-40 ... 158 °F)
Lagertemperatur	-40 ... 85 °C (-40 ... 185 °F)
Stoßfestigkeit	a = 300 m/s ² = 30 g, 3 Achsen x 2 Richtungen x 3 Stöße x 18 ms, nach Prüfung Ea
Schwingungsfestigkeit	a(RMS) = 50 m/s ² , ASD = 1,25 (m/s ²) ² /Hz, f = 5 ... 2000 Hz, t = 3 x 2 h
Prozessbedingungen	
Messstofftemperatur	-40 ... 100 °C (-40 ... 212 °F)
Prozessdruck (statischer Druck)	-1 ... +40 bar (-14,5 ... +580 psi)
Aggregatzustand	flüssig
Dichte	min. 0,7 g/cm ³
Viskosität	1 ... 10000 mPa/s, dynamische Viskosität
Feststoffanteile	< Ø5 mm

Mechanische Daten

Schutzart	IP65/IP67 , NEMA 4X
Anschluss	M12-Stecker, 4-polig
Material	Prozessanschluss und Kurzrohr: Edelstahl 316L (1.4401/1.4435) Schwinggabel: Edelstahl 316L Gehäusekappe und Stecker: PPSU
Oberflächengüte	R _a < 3,2 µm
Masse	ca. 140 g
Prozessanschluss	Gewinde G1/2 nach ISO 228

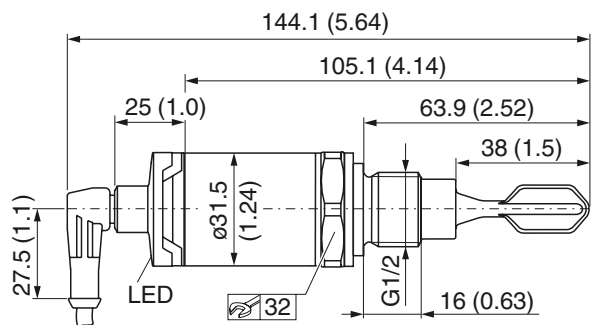
Anzeige- und Bedienoberfläche

Anzeigeelemente	Die Leuchtanzeige befindet sich an der Anschlussseite. - grüne LED: Anzeige der Betriebsbereitschaft - rote LED: Fehleranzeige - gelbe LED: Anzeige der Betriebsart
Funktionstest	Funktionstest mit Testmagnet (optionales Zubehör)

Zertifikate und Zulassungen

CSA-Zulassung	cCSAus Listed, General Purpose
Überfüllsicherung	siehe Zulassung (ZE)
Allgemeine Informationen	
Ergänzende Dokumentation	technische Information (TI) Handbuch (BA) Zulassung (ZE)
Ergänzende Informationen	Beachten Sie, soweit zutreffend, die Konformitätsaussagen, Konformitätserklärungen, Konformitätsbescheinigungen und Betriebsanleitungen. Diese Informationen finden Sie unter www.pepperl-fuchs.com .
Zubehör	
Bezeichnung	siehe technische Information (TI)

Abmessungen



Anschluss

