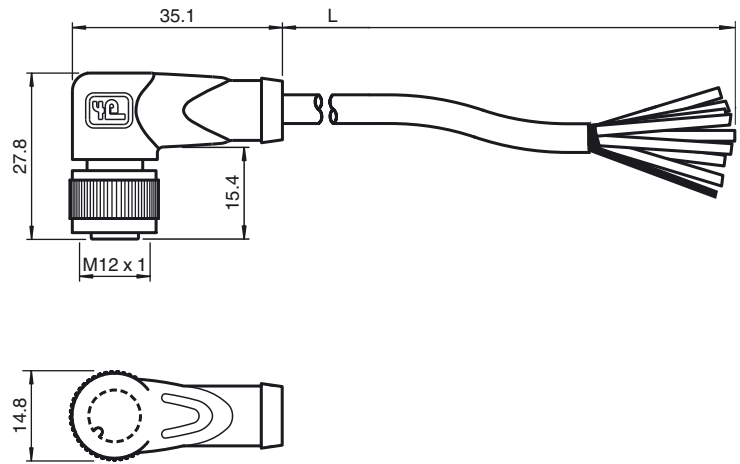




Abmessungen



Bestellbezeichnung

V19+90-W-1M-PUR-ABG

Kabeldose, M12, 8-polig, geschirmt, PUR-Kabel

Merkmale

- Rändelmutter geeignet für Werkzeugmontage
- Rüttelsicherung durch mechanische Rastung
- Vergoldete und gedrehte Kontakte
- Flammwidriges Kabel
- Halogenfrei
- Mikroben- und Hydrolysebeständig
- Schutzart IP67 / IP68 / IP69K

Technische Daten

Allgemeine Daten

Polzahl 8 + Schirm

Elektrische Daten

Betriebsspannung U_B max. 30 V AC/DC
 Betriebsstrom I_B max. 2 A

Umgebungsbedingungen

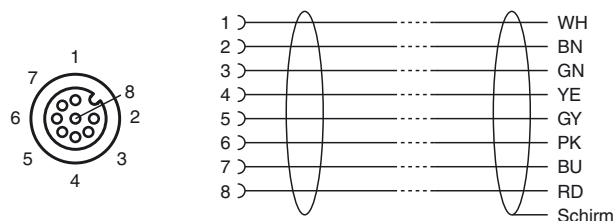
Umgebungstemperatur Griffkörper: -40 ... 90 °C (-40 ... 194 °F)
 Kabel, fest verlegt: -40 ... 80 °C (-40 ... 176 °F)
 Kabel, beweglich: -20 ... 80 °C (-4 ... 176 °F)

Verschmutzungsgrad 3

Mechanische Daten

Kontaktelemente gefederte Kontaktbuchsen
 Stiftdurchmesser 1 mm
 Schutzart IP67 / IP68 / IP69K
 Material
 Kontakte CuSn / Au
 Kontaktoberfläche Au
 Griffkörper TPU, schwarz
 Kabel PUR
 Überwurfmutter Zink-Druckguss
 Aderisolation PP
 Kabel feindrätig, flexibel
 Manteldurchmesser Ø 6 mm
 Biegeradius > 10 x Leitungsdurchmesser, bewegt
 > 8 x Leitungsdurchmesser, fest verlegt
 Farbe grau
 Adern 8 x 0,25 mm²
 Leiteraufbau 14 x 0,15 mm Ø
 Schirm Geflecht 85 % Bedeckung
 Länge L 1 m
 Brennbarkeit
 Kontaktträger HB
 Gehäuse V-2

Elektrischer Anschluss



Veröffentlichungsdatum: 2015-07-31 13:45 Ausgabedatum: 2015-07-31 280628_ger.xml

Beachten Sie „Allgemeine Hinweise zu Pepperl+Fuchs-Produktinformationen“.