



**Bestellbezeichnung**

**OBT80-R2-E2-0,2M-V31-L**

Laser-Reflexionslichttaster mit Hintergrundausbildung mit Festkabel und M8-Stecker, 4-polig

**Merkmale**

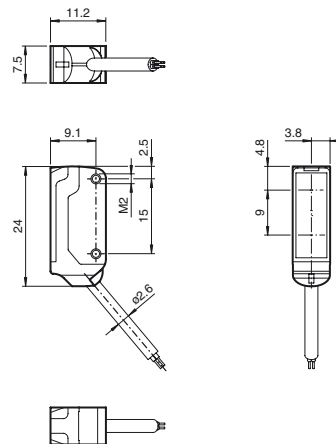
- Ultrakleine Opto-Sensoren mit großer Leistungsfähigkeit
- DuraBeam-Lasersensoren - langlebig und einsetzbar wie eine LED
- Höchste Montagefreiheit bei geringsten Platzverhältnissen durch 45° Kabelabgang
- Verbesserung der Maschinenverfügbarkeit mit abriebfester, antistatischer Glasfront
- Präzise Objekterkennung nahezu unabhängig von dessen Farbe

**Produktinformation**

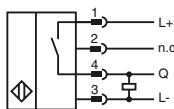
Der Nanosensor Serie R2 ist entwickelt für einen breiten Einsatz mit besonderer Montagefreundlichkeit und Robustheit. Das sehr kleine Gehäuse mit 45° Kabelabgang ermöglicht eine platzsparende Installation bei geringstem Platz. Neue Funktionsprinzipien und Funktionalitäten bieten neue Möglichkeiten. Die DuraBeam-Lasersensoren sind langlebig und einsetzbar wie ein Standardsensor. Die abriebfeste Glasfront ermöglicht einen langlebigen Betrieb nah am bewegten Objekt.

Veröffentlichungsdatum: 2019-10-30 02:34 Ausgabedatum: 2019-10-30 282033\_ger.xml

**Abmessungen**



**Elektrischer Anschluss**



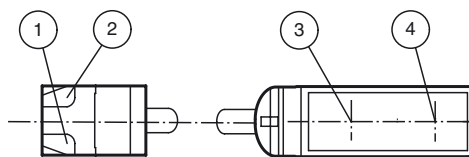
**Pinbelegung**



Adernfarben gemäß EN 60947-5-2

- 1 | BN (braun)
- 2 | WH (weiß)
- 3 | BU (blau)
- 4 | BK (schwarz)

**Anzeigen/Bedienelemente**



1	Betriebsanzeige	grün
2	Signalanzeige	gelb
3	Sender	
4	Empfänger	

**Technische Daten**

**Allgemeine Daten**

Tastbereich	20 ... 80 mm
Referenzobjekt	Standardschwarz, 100 mm x 100 mm
Lichtsender	Laserdiode
Lichtart	rot, Wechsellicht , 680 nm
<b>Laserkenndaten</b>	
Hinweis	LASERLICHT , NICHT IN DEN STRAHL BLICKEN
Laserklasse	1
Wellenlänge	680 nm
Strahldivergenz	> 5 mrad
Impulsdauer	ca. 3 µs
Wiederholrate	ca. 16,6 kHz
max. Puls Energie	9,5 nJ
Schwarz-/Weiß-Differenz (6%/90%)	< 15 % bei 80 mm
Lichtfleckdurchmesser	ca. 2 mm im Abstand von 80 mm
Öffnungswinkel	ca. 2 °
Lichtaustritt	frontal
Fremdlichtgrenze	EN 60947-5-2 : 30000 Lux

**Kenndaten funktionale Sicherheit**

MTTF <sub>d</sub>	800 a
Gebrauchsdauer (T <sub>M</sub> )	20 a
Diagnosedeckungsgrad (DC)	0 %

**Anzeigen/Bedienelemente**

Betriebsanzeige	LED grün, statisch leuchtend Power on , Kurzschluss : LED grün blinkend (ca. 4 Hz)
Funktionsanzeige	LED gelb: leuchtet bei erkanntem Objekt

**Elektrische Daten**

Betriebsspannung	U <sub>B</sub>	12 ... 24 V
Leerlaufstrom	I <sub>0</sub>	< 10 mA
Schutzklasse		III

**Ausgang**

Schaltungsart	Schließer	
Signalausgang	1 PNP-Ausgang, kurzschlussfest, verpolsicher, offener Kollektor	
Schaltspannung	max. 30 V DC	
Schaltstrom	max. 50 mA , ohmsche Last	
Spannungsfall	U <sub>d</sub>	≤ 1,5 V DC
Schaltfrequenz	f	ca. 2 kHz
Ansprechzeit		250 µs

**Konformität**

Produktnorm	EN 60947-5-2
Lasersicherheit	EN 60825-1:2007

**Umgebungsbedingungen**

Umgebungstemperatur	-20 ... 60 °C (-4 ... 140 °F)
Lagertemperatur	-30 ... 70 °C (-22 ... 158 °F)

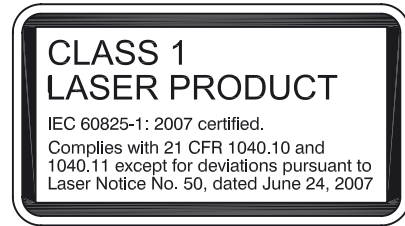
**Mechanische Daten**

Gehäusebreite	7,5 mm
Gehäusehöhe	24 mm
Gehäusetiefe	11,2 mm
Schutzart	IP67
Anschluss	Festkabel 200 mm mit Stecker M8 x 1, 4-polig
<b>Material</b>	
Gehäuse	PC/ABS und TPU
Lichtaustritt	Glas
Kabel	PUR
Montage	Befestigungsschrauben , 2 x M2 Innensechskantschraube im Lieferumfang enthalten
Masse	ca. 10 g
Kabellänge	200 mm

**Zulassungen und Zertifikate**

UL-Zulassung	E87056 , cULus Recognized, Class 2 Power Source
CCC-Zulassung	Produkte, deren max. Betriebsspannung ≤36 V ist, sind nicht zulassungspflichtig und daher nicht mit einer CCC-Kennzeichnung versehen.
FDA-Zulassung	IEC 60825-1:2007 Complies with 21 CFR 1040.10 and 1040.11 except for deviations pursuant to Laser Notice No. 50, dated June 24, 2007

**Laseretikett**



**Zubehör**

**V31-WM-2M-PUR**

Kabeldose, M8, 4-polig, PUR-Kabel

**MH-R2-01**

Montagehilfe für Sensoren der Serie R2, Befestigungswinkel

**MH-R2-02**

Montagehilfe für Sensoren der Serie R2, Befestigungswinkel

**MH-R2-03**

Montagehilfe für Sensoren der Serie R2, Befestigungswinkel

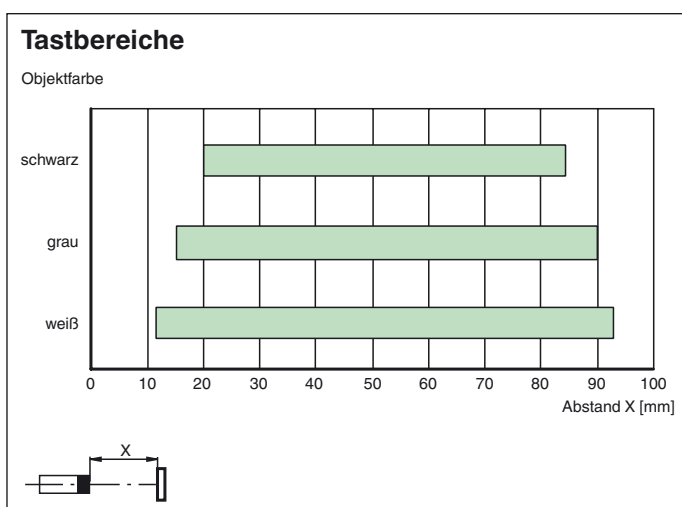
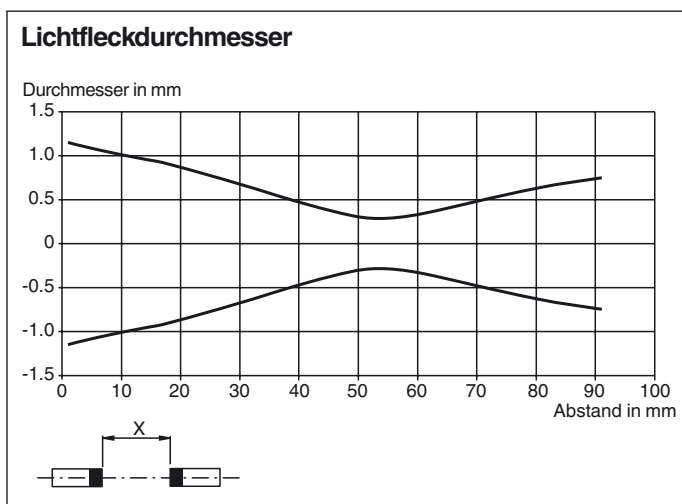
**MH-R2-04**

Montagehilfe für Sensoren der Serie R2, Befestigungswinkel

Weiteres Zubehör finden Sie im Internet unter [www.pepperl-fuchs.com](http://www.pepperl-fuchs.com)

Veröffentlichungsdatum: 2019-10-30 02:34    Ausgabedatum: 2019-10-30    282033\_ger.xml

## Kurven/Diagramme



## Laserhinweis Laserklasse 1

- Die Bestrahlung kann zu Irritationen gerade bei dunkler Umgebung führen. Nicht auf Menschen richten!
- Wartung und Reparaturen nur von autorisiertem Servicepersonal durchführen lassen!
- Das Gerät ist so anzubringen, dass die Warnhinweise deutlich sichtbar und lesbar sind.
- Der Warnhinweis liegt dem Gerät bei und ist in unmittelbarer Nähe zum Gerät gut sichtbar anzubringen.
- Vorsicht: Wenn andere als die hier angegebenen Bedienungs- oder Justiereinrichtungen benutzt oder andere Verfahrensweisen ausgeführt werden, kann dies zu gefährlicher Strahlungseinwirkung führen.