



Bestellbezeichnung

KFU8-UFC-1.D.FA

48 V AC ... 253 V AC/20 V DC ... 90 V DC

Merkmale

- 1-kanaliger Signaltrenner
- Universelle Nutzung für verschiedene Betriebsspannungen
- Eingang für 2- oder 3-Draht-Sensoren, NAMUR-Sensoren oder mechanische Kontakte
- Eingangsfrequenz 1 mHz ... 10 kHz
- Stromausgang 0/4 mA ... 20 mA
- Relaiskontakt- und Transistorausgang
- Anlaufüberbrückung
- Leitungsfehlerüberwachung
- Bis SIL 2 gemäß IEC 61508/ IEC 61511

Zubehör

PACTware 4.1

FDT-Rahmenprogramm

DTM Interface Technology

K-ADP-USB

Technische Daten

Allgemeine Daten

Signaltyp Binäreingang

Kenndaten funktionale Sicherheit

Sicherheits-Integritätslevel (SIL) SIL 2

Versorgung

Anschluss Klemmen 23, 24
 Bemessungsspannung U_f 20 ... 90 V DC / 48 ... 253 V AC 50 ... 60 Hz
 Verlustleistung/Leistungsaufnahme ≤ 2 W ; 2,5 VA / 2,2 W ; 3 VA

Schnittstelle

Programmierschnittstelle Programmierbuchse

Eingang

Anschlussseite Feldseite
 Anschluss Eingang I: Zweidraht-Sensor: Klemmen 1+, 3- Dreidraht-Sensor: Klemmen 1+, 2- und 3
 Eingang II: Klemmen 13+, 14- Anlaufüberbrückung;
 Eingang I 2- oder 3-Draht-Sensor, Sensor nach EN 60947-5-6 (NAMUR) oder mechanischer Kontakt
 Leerlaufspannung/Kurzschlussstrom 22 V / 40 mA
 Eingangswiderstand 4,7 k Ω
 Schaltpunkt/Schalthysterese logisch 1: $> 2,5$ mA ; logisch 0: $< 1,9$ mA
 Pulsdauer > 50 μ s
 Eingangsfrequenz 0,001 ... 10000 Hz
 Leitungsfehlerüberwachung Bruch $I \leq 0,15$ mA; Kurzschluss $I > 4$ mA
 Eingang II Anlaufüberbrückung: 1 ... 1000 s, einstellbar in Schritten von 1 s
 Aktiv/Passiv $I > 4$ mA (für mind. 100 ms) / $I < 1,5$ mA
 Leerlaufspannung/Kurzschlussstrom 18 V / 5 mA

Ausgang

Anschlussseite Steuerungsseite
 Anschluss Ausgang I: Klemmen 10, 11, 12
 Ausgang II: Klemmen 16, 17, 18
 Ausgang III: Klemmen 19+, 20-
 Ausgang IV: Klemmen 8+, 7-
 Ausgang I, II Signal, Relais
 Kontaktbelastung 250 V AC / 2 A / $\cos \phi \geq 0,7$; 40 V DC / 2 A
 Mechanische Lebensdauer 5×10^7 Schaltspiele
 Anzugs-/Abfallverzögerung ca. 20 ms / ca. 20 ms
 Ausgang III Elektronikausgang, passiv
 Kontaktbelastung 40 V DC
 Signalpegel 1-Signal: (L+) -2,5 V (50 mA, kurzschluss-/überlastfest)
 0-Signal: gesperrter Ausgang (Reststrom ≤ 10 μ A)
 Ausgang IV analog
 Strombereich 0 ... 20 mA bzw. 4 ... 20 mA
 Leerlaufspannung ≤ 24 V DC
 Bürde ≤ 650 Ω
 Fehlersignal absteuernd $I \leq 3,6$ mA , aufsteuernd $\geq 21,5$ mA (gemäß NAMUR NE43)

Übertragungseigenschaften

Eingang I
 Messbereich 0,001 ... 10000 Hz
 Auflösung 0,1 % des Messwertes , $\geq 0,001$ Hz
 Genauigkeit 0,1 % des Messwertes , $> 0,001$ Hz
 Messdauer < 100 ms
 Einfluss der Umgebungstemperatur 0,003 %/K (30 ppm)
 Ausgang I, II
 Ansprechverzug ≤ 200 ms
 Ausgang IV
 Auflösung < 10 μ A
 Genauigkeit < 20 μ A
 Einfluss der Umgebungstemperatur 0,005 %/K (50 ppm)

Galvanische Trennung

Eingang I/übrige Kreise verstärkte Isolierung nach IEC/EN 61010-1, Bemessungsisolationsspannung 300 V_{eff}
 Ausgang I, II/übrige Kreise verstärkte Isolierung nach IEC/EN 61010-1, Bemessungsisolationsspannung 300 V_{eff}
 Ausgang I, II, III gegeneinander verstärkte Isolierung nach IEC/EN 61010-1, Bemessungsisolationsspannung 300 V_{eff}
 Ausgang III/Versorgung verstärkte Isolierung nach IEC/EN 61010-1, Bemessungsisolationsspannung 300 V_{eff}
 Ausgang III/IV Basisisolierung nach IEC/EN 61010-1, Bemessungsisolationsspannung 50 V_{eff}
 Ausgang IV/Versorgung verstärkte Isolierung nach IEC/EN 61010-1, Bemessungsisolationsspannung 300 V_{eff}
 Anlaufüberbrückung/Versorgung verstärkte Isolierung nach IEC/EN 61010-1, Bemessungsisolationsspannung 300 V_{eff}
 Schnittstelle/Versorgung verstärkte Isolierung nach IEC/EN 61010-1, Bemessungsisolationsspannung 300 V_{eff}

Veröffentlichungsdatum: 2018-09-13 10:08 Ausgabedatum: 2018-09-13 282274_ger.xml

Beachten Sie „Allgemeine Hinweise zu Pepperl+Fuchs-Produktinformationen“.

Pepperl+Fuchs-Gruppe
 www.pepperl-fuchs.com

USA: +1 330 486 0001
 fa-info@us.pepperl-fuchs.com

Deutschland: +49 621 776 1111
 fa-info@de.pepperl-fuchs.com

Singapur: +65 6779 9091
 fa-info@sg.pepperl-fuchs.com

Schnittstelle/Ausgang III	Basisisolierung nach IEC/EN 61010-1, Bemessungsisolationsspannung 50 V _{eff}
Anzeigen/Einstellungen	
Anzeigeelemente	LEDs , Display
Bedienelemente	Bedienfeld
Konfiguration	über Bedientasten über PACTware
Beschriftung	Platz für Beschriftung auf der Frontseite
Richtlinienkonformität	
Elektromagnetische Verträglichkeit	
Richtlinie 2014/30/EU	EN 61326-1:2006
Niederspannung	
Richtlinie 2014/35/EU	EN 61010-1:2010
Konformität	
Elektromagnetische Verträglichkeit	
NE 21:2006	
Schutzart	IEC 60529:2001
Umgebungsbedingungen	
Umgebungstemperatur	
-20 ... 60 °C (-4 ... 140 °F)	
Mechanische Daten	
Schutzart	
IP20	
Anschluss	
Schraubklemmen	
Masse	
300 g	
Abmessungen	
40 x 119 x 115 mm , Gehäusetyp C3	
Befestigung	
auf 35-mm-Hutschiene nach EN 60715:2001	
Allgemeine Informationen	
Ergänzende Informationen	
Beachten Sie, soweit zutreffend, die Zertifikate, Konformitätserklärungen, Betriebsanleitungen und Handbücher. Diese Informationen finden Sie unter www.pepperl-fuchs.com .	
Zubehör	
Optionales Zubehör	
- FDT-Rahmenprogramm PACTware 4.1 - Gerätemanager DTM Interface Technology - Adapter K-ADP-USB	

Funktion

Dieser Signaltrenner ermöglicht die galvanische Trennung nicht eigensicherer Anwendungen.

Das Gerät ist ein universeller Frequenzmessumformer, das ein binäres Eingangssignal in ein proportionales, frei einstellbares analoges 0/4 mA ... 20 mA-Ausgangssignal wandelt und als Schaltverstärker und Grenzwertalarm funktioniert.

Die Funktionen der Schaltausgänge (2 Relaisausgänge und 1 potenzialfreier Transistorausgang) sind einfach einstellbar [Grenzwertanzeige (Min-/Max-Alarm), Fortschaltausgang, Impulsteilerausgang, Störmeldeausgang].

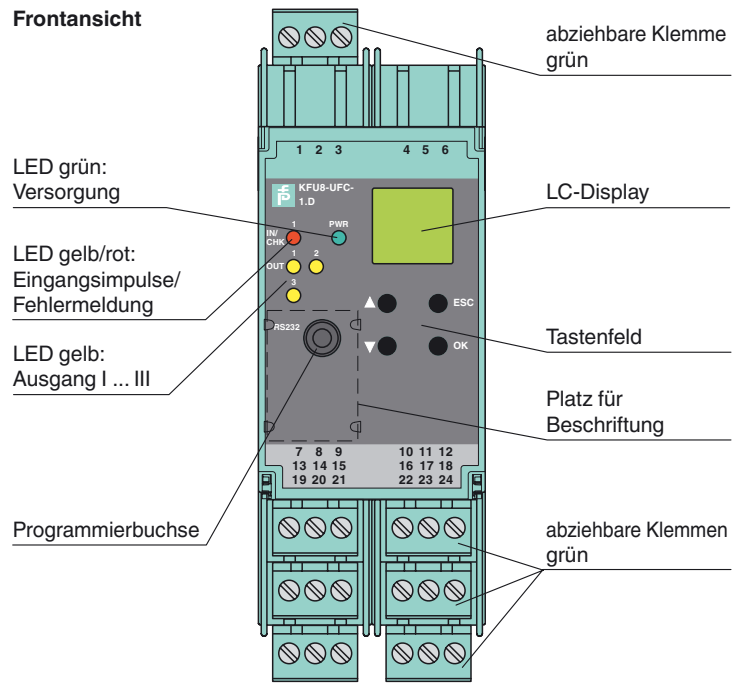
Das Gerät wird über Bedientasten oder mit der PACTware-Konfigurationssoftware konfiguriert.

Ein Fehler wird über LEDs nach NAMUR NE44 angezeigt.

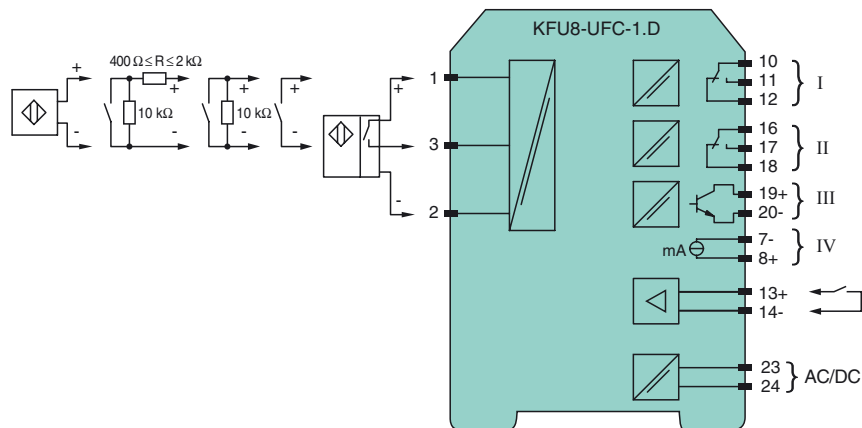
Weitere Informationen finden Sie im Handbuch und unter www.pepperl-fuchs.com.

Veröffentlichungsdatum: 2018-09-13 10:08 Ausgabedatum: 2018-09-13 282274_ger.xml

Anzeigen / Bedienelemente



Elektrischer Anschluss



Veröffentlichungsdatum: 2018-09-13 10:08 Ausgabedatum: 2018-09-13 282274_ger.xml

Beachten Sie „Allgemeine Hinweise zu Pepperl+Fuchs-Produktinformationen“.

Pepperl+Fuchs-Gruppe
www.pepperl-fuchs.com

USA: +1 330 486 0001
fa-info@us.pepperl-fuchs.com

Deutschland: +49 621 776 1111
fa-info@de.pepperl-fuchs.com

Singapur: +65 6779 9091
fa-info@sg.pepperl-fuchs.com