

# Induktiver Sensor

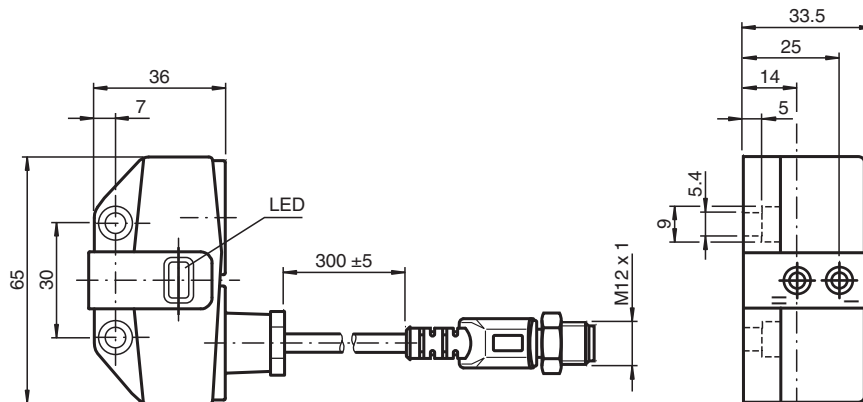
## NBN3-F31-Z8-0,3M-V1-Y222967



- Direkter Aufbau auf Normantriebe
- Fixe Justage



### Abmessungen



### Technische Daten

#### Allgemeine Daten

Schaltfunktion		2 x Schließer (NO)
Ausgangstyp		Zweidraht
Schaltabstand	$s_n$	3 mm
Einbau		bündig aufbaubar
Ausgangspolarität		DC
Gesicherter Schaltabstand	$s_a$	0 ... 2,43 mm
Realschaltabstand	$s_r$	2,7 ... 3,3 mm typ. 3 mm
Reduktionsfaktor $r_{Al}$		0,5
Reduktionsfaktor $r_{Cu}$		0,4
Reduktionsfaktor $r_{V2A}$ (1.4301)		1
Reduktionsfaktor $r_{St37}$		1,1
Ausgangsart		4-Draht

#### Kenndaten

Betriebsspannung	$U_B$	6 ... 60 V DC
Schaltfrequenz	$f$	0 ... 500 Hz

Veröffentlichungsdatum: 2020-03-24 Ausgabedatum: 2020-03-30 Dateiname: 282682\_ger.pdf

Beachten Sie „Allgemeine Hinweise zu Pepperl+Fuchs-Produktinformationen“.

Pepperl+Fuchs-Gruppe  
www.pepperl-fuchs.com

USA: +1 330 486 0001  
fa-info@us.pepperl-fuchs.com

Deutschland: +49 621 776 1111  
fa-info@de.pepperl-fuchs.com

Singapur: +65 6779 9091  
fa-info@sg.pepperl-fuchs.com

**PEPPERL+FUCHS**

## Technische Daten

Hysterese	H	typ. 5 %
Verpolschutz		verpoltolerant
Kurzschlusschutz		taktend
Spannungsfall	$U_d$	$\leq 5,5 \text{ V}$
Betriebsstrom	$I_L$	4 ... 100 mA
kleinster Betriebsstrom	$I_m$	4 mA
Reststrom	$I_r$	0,5 ... 0,9 mA typ. 0,65 mA
Bereitschaftsverzug	$t_v$	$\leq 40 \text{ ms}$
Schaltzustandsanzeige		LED, gelb
<b>Grenzdaten</b>		
Anzugmoment Befestigungsschrauben		0,4 Nm
<b>Kenndaten funktionale Sicherheit</b>		
MTTF <sub>d</sub>		570 a
Gebrauchsdauer (T <sub>M</sub> )		20 a
Diagnosedeckungsgrad (DC)		0 %
<b>Normen- und Richtlinienkonformität</b>		
Normenkonformität		
Normen		EN 60947-5-2:2007 EN 60947-5-2/A1:2012 IEC 60947-5-2:2007 IEC 60947-5-2 AMD 1:2012
<b>Zulassungen und Zertifikate</b>		
UL-Zulassung		cULus Listed, General Purpose, Class 2 Power Source
<b>Umgebungsbedingungen</b>		
Umgebungstemperatur		-25 ... 70 °C (-13 ... 158 °F)
<b>Mechanische Daten</b>		
Anschluss (systemseitig)		0,3 m, PVC-Kabel
Aderquerschnitt (systemseitig)		0,34 mm <sup>2</sup>
Gehäusematerial		PBT
Stirnfläche		PBT
Schutzart		IP67
Masse		110 g

## Anschluss

