



## Bestellbezeichnung

**NBN3-F31-Z8-V1**

## Merkmale

- Direkter Aufbau auf Normantriebe
- Fixe Justage
- LEDs für Schaltzustand Sensor und Magnetventil

## Zubehör

### V1-G

Kabeldose, M12, 4-polig, konfektionierbar

### V1-W

Kabeldose, M12, 4-polig, konfektionierbar

### V1-W-2M-PUR

Kabeldose, M12, 4-polig, PUR-Kabel

### V1-G-2M-PUR

Kabeldose, M12, 4-polig, PUR-Kabel

## Technische Daten

### Allgemeine Daten

Schaltfunktion		2 x Schließer (NO)
Ausgangstyp		Zweidraht
Schaltabstand	$s_n$	3 mm
Einbau		bündig aufbaubar
Ausgangspolarität		DC
Gesicherter Schaltabstand	$s_a$	0 ... 2,43 mm
Realschaltabstand	$s_r$	2,7 ... 3,3 mm typ. 3 mm
Reduktionsfaktor $r_{Al}$		0,5
Reduktionsfaktor $r_{Cu}$		0,4
Reduktionsfaktor $r_{V2A}$ (1.4301)		1
Reduktionsfaktor $r_{Si37}$		1,1
Ausgangsart		4-Draht

### Kenndaten

Betriebsspannung	$U_B$	6 ... 60 V DC
Schaltfrequenz	$f$	0 ... 500 Hz
Hysterese	$H$	typ. 5 %
Verpolschutz		verpoltolerant
Kurzschlusschutz		taktend
Spannungsfall	$U_d$	$\leq 5,5$ V
Betriebsstrom	$I_L$	4 ... 100 mA
kleinster Betriebsstrom	$I_m$	4 mA
Reststrom	$I_r$	0,5 ... 0,9 mA typ. 0,65 mA
Bereitschaftsverzug	$t_v$	$\leq 40$ ms
Schaltzustandsanzeige		LED, gelb

### Grenzdaten

Anzugsmoment Befestigungsschrauben		0,4 Nm
------------------------------------	--	--------

### Kenndaten funktionale Sicherheit

MTTF <sub>d</sub>		570 a
Gebrauchsdauer ( $T_M$ )		20 a
Diagnosedeckungsgrad (DC)		0 %

### Umgebungsbedingungen

Umgebungstemperatur		-25 ... 70 °C (-13 ... 158 °F)
---------------------	--	--------------------------------

### Mechanische Daten

Anschluss (systemseitig)		Gerätestecker M12 x 1, 4-polig
Steckergehäuse		Metall
Gehäusematerial		PBT
Stirnfläche		PBT
Schutzart		IP67
Masse		85 g

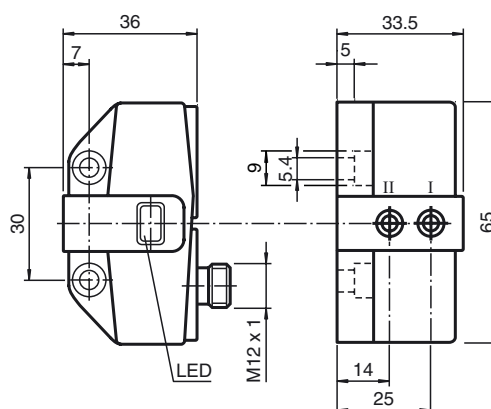
### Normen- und Richtlinienkonformität

Normenkonformität		
Normen		EN 60947-5-2:2007 EN 60947-5-2/A1:2012 IEC 60947-5-2:2007 IEC 60947-5-2 AMD 1:2012

### Zulassungen und Zertifikate

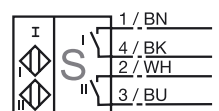
UL-Zulassung		cULus Listed, General Purpose, Class 2 Power Source
CCC-Zulassung		Certified by China Compulsory Certification (CCC)

## Abmessungen



## Anschluss

Z8-V1



## Pinbelegung



Adernfarben gemäß EN 60947-5-2

1	BN	(braun)
2	WH	(weiß)
3	BU	(blau)
4	BK	(schwarz)