



Bestellbezeichnung

NBN3-F31-Z8-V164-Y218849

Merkmale

- Direkter Aufbau auf Normantriebe
- Fixe Justage

Technische Daten

Allgemeine Daten

Schaltfunktion		2 x Schließer (NO)
Ausgangstyp		Zweidraht
Schaltabstand	s_n	3 mm
Einbau		bündig aufbaubar
Ausgangspolarität		DC
Gesicherter Schaltabstand	s_a	0 ... 2,43 mm
Realschaltabstand	s_r	2,7 ... 3,3 mm typ. 3 mm
Reduktionsfaktor r_{Al}		0,5
Reduktionsfaktor r_{Cu}		0,4
Reduktionsfaktor r_{V2A} (1.4301)		1
Reduktionsfaktor r_{Si37}		1,1
Ausgangsart		4-Draht

Kenndaten

Betriebsspannung	U_B	6 ... 60 V DC
Schaltfrequenz	f	0 ... 500 Hz
Hysterese	H	typ. 5 %
Verpolschutz		verpoltolerant
Kurzschlusschutz		taktend
Spannungsfall	U_d	$\leq 5,5$ V
Betriebsstrom	I_L	4 ... 100 mA
kleinster Betriebsstrom	I_m	4 mA
Reststrom	I_r	0,5 ... 0,9 mA typ. 0,65 mA
Bereitschaftsverzug	t_v	≤ 40 ms
Schaltzustandsanzeige		LED, gelb

Grenzdaten

Anzugsmoment Befestigungsschrauben	0,4 Nm
------------------------------------	--------

Kenndaten funktionale Sicherheit

MTTF _d	570 a
Gebrauchsdauer (T _M)	20 a
Diagnosedeckungsgrad (DC)	0 %

Umgebungsbedingungen

Umgebungstemperatur	-25 ... 70 °C (-13 ... 158 °F)
---------------------	--------------------------------

Mechanische Daten

Anschlussart	Gerätestecker Rd24 x 1/8 , 4-polig
Gehäusematerial	PBT
Stirnfläche	PBT
Schutzart	IP67
Masse	113 g

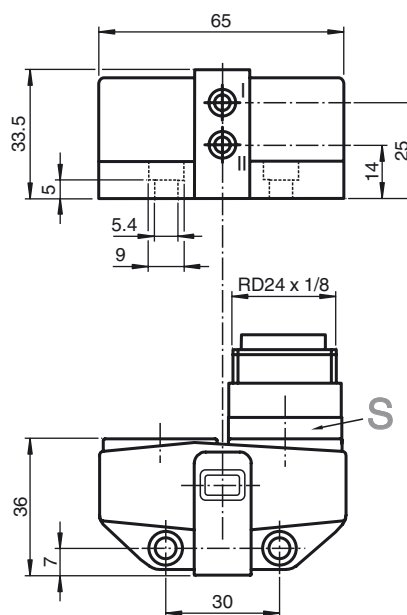
Normen- und Richtlinienkonformität

Normenkonformität	
Normen	EN 60947-5-2:2007 EN 60947-5-2/A1:2012 IEC 60947-5-2:2007 IEC 60947-5-2 AMD 1:2012

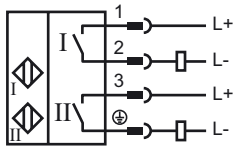
Zulassungen und Zertifikate

UL-Zulassung	cULus Listed, General Purpose, Class 2 Power Source
CCC-Zulassung	Certified by China Compulsory Certification (CCC)

Abmessungen



Anschluss



⚠ Der mit ⊕ gekennzeichnete Steckerpin ist als Sensoranschluss verwendet und darf nicht mit einem PE-Leiter verbunden werden.

Pinbelegung

