



Bestellbezeichnung

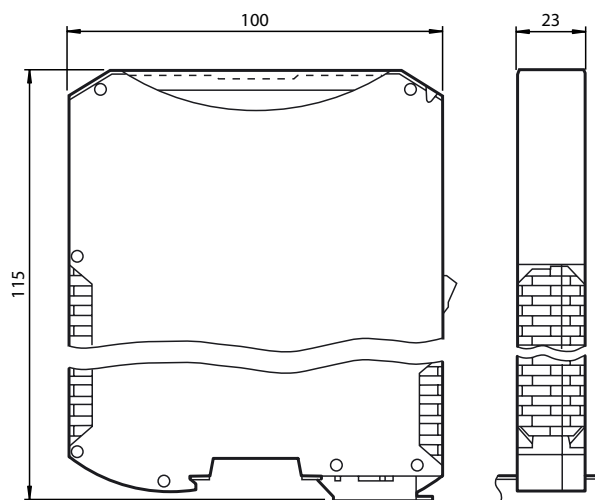
WCS-ECG110

WCS-Interfacemodul mit EtherCAT-Schnittstelle

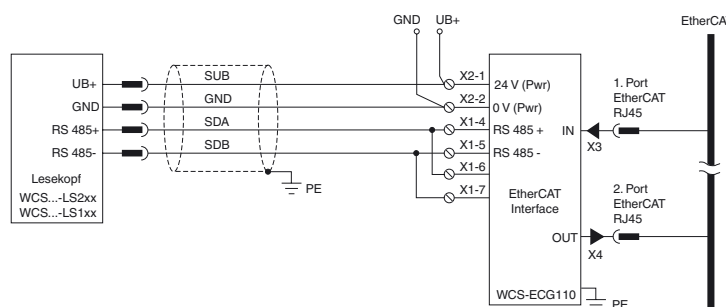
Merkmale

- Bis zu 4 Leseköpfe anschließbar
- DIN-Hutschienenmontage
- Integrierter Switch
- EtherCAT-Schnittstelle

Abmessungen



Elektrischer Anschluss



Technische Daten

Allgemeine Daten

Einbau Hutschienenmontage

Kenndaten funktionale Sicherheit

MTTF_d 180 a
 Gebrauchsdauer (T_M) 10 a
 Diagnosedeckungsgrad (DC) 0 %

Elektrische Daten

Betriebsspannung U_B 10 ... 30 V DC
 Leistungsaufnahme P₀ ≤ 3,6 W (ohne Leseköpfe)

Schnittstelle 1

Anschluss für Steuerung
 Schnittstellentyp Ethernet; 100 BASE-TX
 Protokoll EtherCAT
 Übertragungsrate 100 MBit/s
 Datenausgabe Binär-Code

Schnittstelle 2

Anschluss für Steuerung
 Schnittstellentyp Ethernet; 100 BASE-TX
 Protokoll EtherCAT
 Übertragungsrate 100 MBit/s
 Datenausgabe Binär-Code

Schnittstelle 3

Anschluss für Lesekopf
 Anschließbare Leseköpfe WCS...-LS121, WCS...-LS221
 Schnittstellentyp RS-485
 Protokoll halbduplex

Übertragungsrate	62,5 kBit/s
RS485-Abschlusswiderstand	schaltbar
Updatezyklus, Lesekopf	1 ms
Normenkonformität	
Störaussendung	EN 55011, cl. A: 2007
Störfestigkeit	EN 61000-6-2:2005
Umgebungsbedingungen	
Betriebstemperatur	-25 ... 85 °C (-13 ... 185 °F) , keine Betauung
Lagertemperatur	-40 ... 85 °C (-40 ... 185 °F)
Relative Luftfeuchtigkeit	≤ 80 %
Mechanische Daten	
Anschlussart	Schnittstelle 1 & 2: RJ-45-Buchse, 8-polig Schnittstelle 3: Klemmanschluss ≤ 2,5 mm ² Schnittstelle 4: Klemmanschluss, 2-polig
Gehäusebreite	23 mm
Gehäusehöhe	100 mm (ohne Schraubsteckverbinder) 111 mm (inkl. Schraubsteckverbinder)
Gehäusetiefe	115 mm
Schutzart	IP20
Material	Kunststoff
Einbaulage	beliebig
Masse	ca. 130 g