



Bestellbezeichnung

AL2109-P-1820/25/49/76a/143

Aufzugs-Lichtgitter
mit Gerätestecker M8 x 1, 4-polig

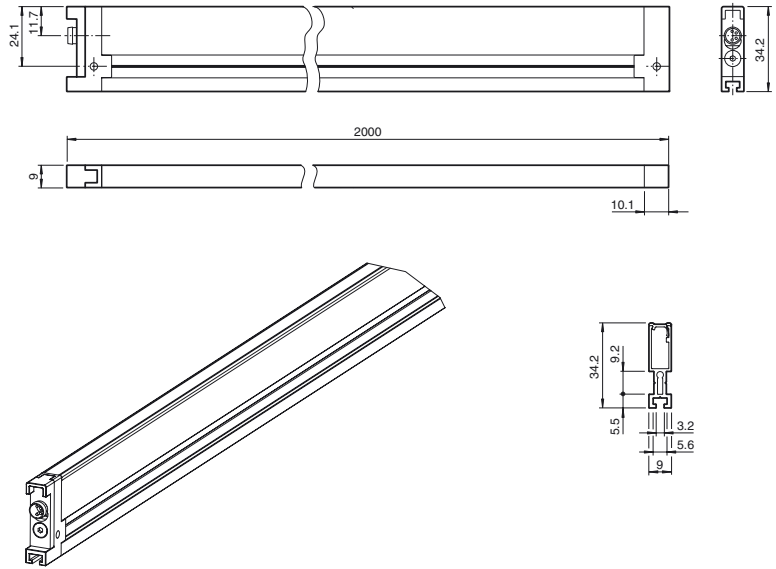
Merkmale

- Flaches Lichtgitter mit Feinauflösung zur Schließkantenüberwachung an Aufzügen und Zugängen
- Normenkonform EN81-20 und EN81-70
- Dichtes Überwachungsfeld mit max. 135 Strahlen sichert das Erkennen kleiner Objekte
- Objektdetektion bis Abstand null
- Automatische Auskreuzung
- Testeingang
- Spiegel- und Fremdlichtsicher

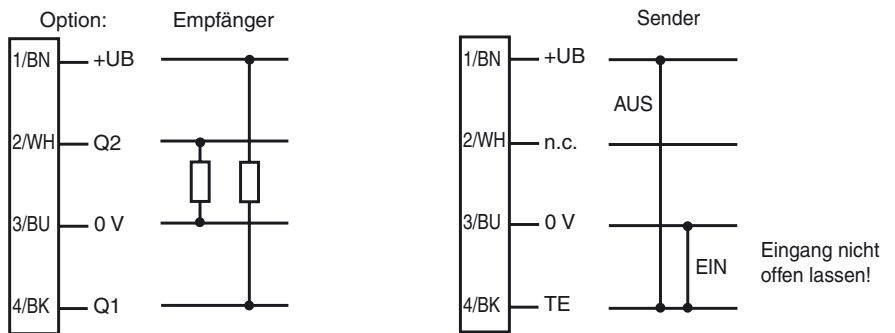
Produktinformation

Zur Absicherung von Aufzugstüren oder der Fahrgastüberwachung und Zutrittskontrolle dient das Aufzugslichtgitter AL2109. Zu dessen Besonderheiten zählen unter anderem die dynamische Strahlauskreuzung mit bis zu 135 aktiven Strahlen, eine Objekterfassung bis hinunter auf null Millimeter Abstand und eine Fremdlichtgrenze von größer 100.000 Lux. Auswerteelektronik und Stromversorgung sind komplett im Sender- und Empfängerelement untergebracht, so dass zum Betrieb keinerlei externe Geräte notwendig sind. Das System bietet flexible Befestigungsmöglichkeiten und erfüllt die neuesten Normen gemäß EN 81-20 und EN 81-70.

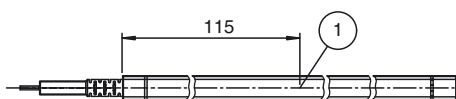
Abmessungen



Elektrischer Anschluss



Anzeigen/Bedienelemente



1 LED-Anzeige

Veröffentlichungsdatum: 2015-11-30 10:28 Ausgabedatum: 2015-11-30 284796_ges.xml

Beachten Sie „Allgemeine Hinweise zu Pepperl+Fuchs-Produktinformationen“.

Pepperl+Fuchs-Gruppe
www.pepperl-fuchs.com

USA: +1 330 486 0001
fa-info@us.pepperl-fuchs.com

Deutschland: +49 621 776 1111
fa-info@de.pepperl-fuchs.com

Singapur: +65 6779 9091
fa-info@sg.pepperl-fuchs.com

Technische Daten**Allgemeine Daten**

Betriebsreichweite	0 ... 3500 mm
Grenzreichweite	3500 mm
Lichtsender	IREL
Lichtart	infrarot, Wechsellicht , 950 nm
Feldhöhe	1800 mm
Auskreuzung	automatisch, 3fach/5fach/7fach (je nach Abstand Sender/Empfänger)
Strahlabstand	90 mm
Strahlanzahl	61 ... 135 (dynamisch)
Öffnungswinkel	Sender: < 20 ° , Empfänger: < 6 °
Fremdlichtgrenze	> 100000 Lux
Mitgeliefertes Zubehör	2 Anschlusskabel , Länge 5 m

Kenndaten funktionale Sicherheit

MTTF _d	180 a
Gebrauchsdauer (T _M)	20 a
Diagnosedeckungsgrad (DC)	0 %

Anzeigen/Bedienelemente

Funktionsanzeige	LED rot (im Empfänger): leuchtet nach Anlegen der Betriebsspannung dauerhaft, erlischt bei Detektion eines Objektes
------------------	---

Elektrische Daten

Betriebsspannung	U _B	11 ... 30 V DC
Welligkeit		10 %
Leerlaufstrom	I ₀	< 180 mA

Eingang

Testeingang	Testung: Betriebsspannung , Betriebsmodus 0 V
-------------	---

Ausgang

Schaltungsart	hellschaltend	
Signalausgang	1 PNP und 1 NPN, kurzschlussfest	
Schaltspannung	max. 30 V DC	
Schaltstrom	100 mA	
Schaltfrequenz	f	< 3 Hz
Ansprechzeit	< 100 ms	

Umgebungsbedingungen

Umgebungstemperatur	-20 ... 60 °C (-4 ... 140 °F)
Lagertemperatur	-20 ... 65 °C (-4 ... 149 °F)

Mechanische Daten

Schutzart	IP54
Anschluss	Gerätestecker M8 x 1, 4-polig
Material	
Gehäuse	Aluminium
Lichtaustritt	Kunststoff
Masse	2000 g (je Gerät)

Normen- und Richtlinienkonformität

Richtlinienkonformität	
EMV-Richtlinie 2004/108/EG	EN 12015:2014 EN 12016:2013
Normenkonformität	
Produktnorm	EN 60947-5-2:2007 EN 60947-5-2/A1:2012-11 IEC 60947-5-2 Edition 3.1:2012-09
Normen	EN 81-70:2003-05 EN 81-70/A1:2004-12 EN 81-20:2014; Kapitel 5.3.6.2.2.1 Unter Berücksichtigung der Objekterkennung gemäß Datenblattangabe zum Überwachungsfeld.

Zulassungen und Zertifikate

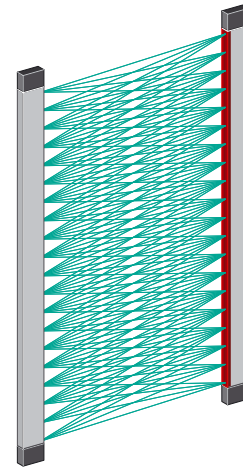
UL-Zulassung	E310569 , cULus Listed , "Class 2"-Netzteil , max. Umgebungstemperatur 60 °C
CCC-Zulassung	Produkte, deren max. Betriebsspannung ≤36 V ist, sind nicht zulassungspflichtig und daher nicht mit einer CCC-Kennzeichnung versehen.

Funktionsprinzip

Das Lichtgitter AL2109 wird vorzugsweise zur Zutrittsüberwachung an Aufzügen eingesetzt. Es besteht aus einer Sende- und einer Empfangseinheit. Die komplette Auswerteelektronik, sowie die Stromversorgung ist in den Geräten integriert. Es werden keine weiteren externen Komponenten zum Betrieb benötigt.

Typische Anwendungen

- Sichere und lückenlose Überwachung von Aufzugstüren
- Überwachung von Zugangssystemen und Eingangsbereichen
- Zutrittskontrolle

Erfassungsfeld**Zubehör**

Mounting Set AL2109 back board
Montagehilfe

Mounting Set AL2109 extension
Montagehilfe

Mounting Set AL2109 lateral
Montagehilfe

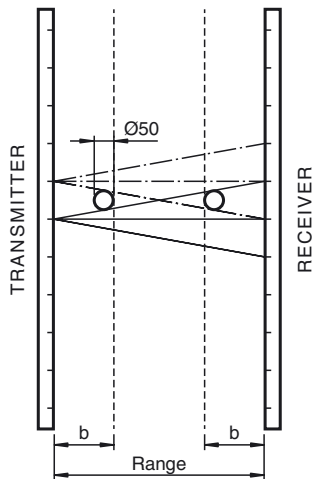
PS1/31
Stromversorgung/Speisebaustein

Weiteres Zubehör finden Sie im Internet unter www.pepperl-fuchs.com

Das Lichtgitter ist serienmäßig mit einer automatischen Umschaltung von 7-facher auf 5-fache auf 3-fache Auskreuzung ausgestattet. Das Lichtgitter wählt bei einem Abstand von mehr als 0,8 m zwischen Sender und Empfänger die Betriebsart "7-fache Auskreuzung". In dieser Betriebsart wertet jeder Empfänger die Strahlen von 7 Sendern aus. Die 7-fache Auskreuzung erhöht so die Auflösung auf 135 Strahlen.

Überwachungsfeld

Objekterkennung



Range [mm]	b [mm]
100	38
200	64
300	88
400	64
500	76
600	88
700	72
800	80
900	88
1000	96
1500	134
2000	171
2500	209
3000	246
3500	283

LED-Anzeigen

Die rote LED im oberen Ende des Empfängers leuchtet nach Anlegen der Betriebsspannung dauerhaft. Das Lichtgitter ist somit betriebsbereit.

Bei Detektion eines Objektes erlischt die rote LED bis die Lichtstrahlen wieder frei sind.

Testeingang

Durch Anlegen von +UB an den Testeingang werden die zur Detektion verwendeten Lichtstrahlen ausgeschaltet, d.h. die Ausgänge des Lichtgitters verhalten sich wie bei der Detektion eines Objektes.



Um Störungen (EMV, Störeinkopplungen) zuverlässig auszuschließen, soll der Testeingang nie unbeschaltet bleiben! Wenn der Testeingang nicht benötigt wird, soll er mit 0V verbunden werden.