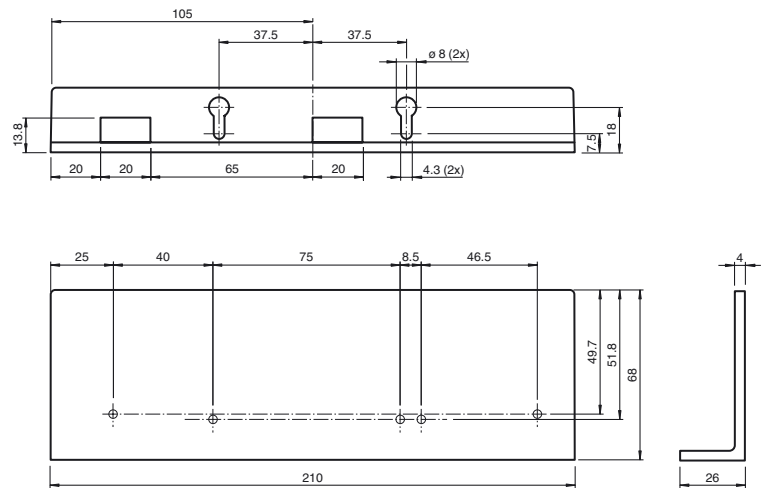




## Abmessungen



## Bestellbezeichnung

MotionScan Mount. Bracket

Haltewinkel

## Merkmale

- Haltewinkel
- Einfache und schnelle Montage

## Technische Daten

### Mechanische Daten

Material	PC
Masse	55 g
Abmessungen	(B x H x T) 210 mm x 68 mm x 26 mm

### Passende Serien

Serie	MotionScan
-------	------------