

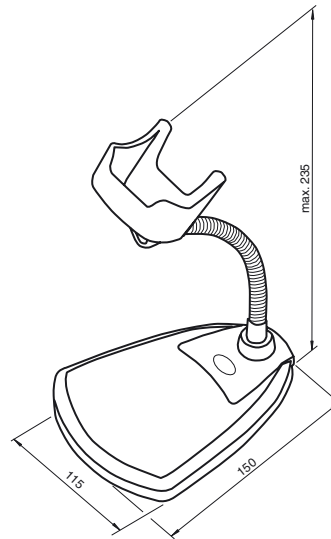


Bestellbezeichnung

OHV1000-BRACKET

Halterung für OHV1000-F223-R2

Abmessungen



Technische Daten

Mechanische Daten

Masse	ca. 382 g
Abmessungen	115 mm x 235 mm x 15 mm (B x H x T)
Befestigung	Die Halterung kann auch ohne Standfuss befestigt werden.